

**Ersatzteilkatalog  
Spare Parts catalog**

GASMOTOR  
GAS ENGINE  
10125012



# Wichtig bei Ersatzteilbestellungen!

Den Lieferumfang Ihrer Maschine entnehmen Sie bitte dem Lieferschein.

## **Notwendige Angaben für eine Bestellung:**

Ersatzteilbestellungen können nur dann schnell und richtig ausgeführt werden, wenn Ihre Bestellung folgende Angaben enthält.

- Type (siehe Typenschild)
- Fahrzeug - Ident Nr. (siehe Typenschild)
- Artikelnummer, Bezeichnung und Menge des gewünschten Teiles.
  - Ist in Ihrer Ersatzteilliste bei einem Ersatzteil eine Fabrikationsnummer eingetragen z.B. [083239201], so muss diese bei einer Bestellung angegeben werden.
  - Bei der Bestellung von Motorersatzteilen, müssen Sie unbedingt die Dieselmotor Seriennummer angeben. Diese Seriennummer finden Sie auf dem Typenschild des Dieselmotors.
- Versandart und genaue Versandadresse
  - Fernmündliche Bestellungen bitten wir schriftlich zu bestätigen.

### **Hinweis**

- Änderungen von technischen Details der Maschine gegenüber den Angaben und Abbildungen der vorliegenden Unterlagen sind vorbehalten.
- Nicht positionierte Teile sind keine Ersatzteile!

# Information zum Ersatzteilblatt

Pos.	Artikel	Menge	Bezeichnung	Description	Serie	K
10	10123576	1	DOPPELPUMPE [083239201] ⇒ □ 840	DOUBLE PUMP	44078-	6

Positionsnummer des Teiles im Bild  
 Bestellnummer des Ersatzteiles  
 Mengenangabe  
 Hinweis auf ein weiteres Ersatzteilblatt - Folgeblatt  
 Fabrikationsnummer des Ersatzteiles (Muss bei der Bestellung angegeben werden.)  
 Deutsche Bezeichnung des Ersatzteiles  
 Übersetzung der Bezeichnung des Ersatzteiles  
 Angabe einer Seriennummer  
 z.B.: bis Serien Nr: - 44077  
 ab Serien Nr: 44078 -

Information zum Ersatzteil  
 1 = Verschleißteil  
 2 = funktionskritisches Verschleißteil  
 6 = Austauschteil

Blattnummer des Ersatzteilblattes (Diese Nummer ist keine Bestellnummer.)

Seitennummer

Übersetzung der Bezeichnung des Ersatzteilblattes

Deutsche Bezeichnung des Ersatzteilblattes

Type und Seriennummer für welche Maschine diese Ersatzteilliste gültig ist

Bildnummer der Grafik

Druckdatum der Ersatzteilliste

1.12.2008	A 904 C-LI 1003 45000	□ 419 (1/2)
196421	PUMPEN- UND KUPPLUNGSEINBAU PUMP AND COUPLING INSTALLATION	96 35 965

**LIEBHERR**

9.12.2008	GASMOTOR GAS ENGINE Anleitung Guide	□ 4
-----------	--	-----

**LIEBHERR**

# Important for spare parts orders!

Check delivery documentation for machine details.

## **Required information for spare parts orders:**

Spare parts orders can only be completed quickly and correctly if the order contains the following data.

- Type (see data tag)
- Machine S/N (see data tag)
- Article number, description and quantity of the desired part.
  - If a manufacturer's number for the part is entered in your spare parts list, for example [083239201], then it must be noted on the order.
  - When ordering spare parts for engines, the Diesel engine serial number must be noted. This serial number can be found on the data tag of the Diesel engine.
- Type of delivery and exact delivery address.
  - Please confirm phone orders in writing.

### **Note**

- Technical detail changes compared to the data and illustrations in available documentation are reserved.
- Parts not listed are not spare parts!

# Information for spare parts page

Pos.	Item	Quantity	Bezeichnung	Description	Serie	K
10	10123576	1	DOPPELPUMPE [083239201] ⇒ □ 840	DOUBLE PUMP	44078-	6

Position number of part in illustration

Order No. of spare part

Quantity

Reference to additional spare parts page - subsequent page

Manufacturer's number of spare part (Must be noted on order.)

German description of spare part

Translation of description of spare part

Notation of serial number for example: to S/N: - 3094 from S/N: 3095 -

Information for spare part  
 1 = Wear part  
 2 = Wear part critical for function  
 6 = Exchange part

Page number of spare parts page (This number is not an order No.)

Page number

Translation of description of spare parts page

German description of spare parts page

Type and serial number for which this spare parts list is applicable

Illustration number of graphic


Date of issue of spare parts list


1.12.2008	A 904 C-LI 1003 45000	□ 419 (1/2)
196421	PUMPEN- UND KUPPLUNGSEINBAU PUMP AND COUPLING INSTALLATION	96 35 965

**LIEBHERR**

9.12.2008	GASMOTOR GAS ENGINE Anleitung Guide	□ 6
-----------	--	-----

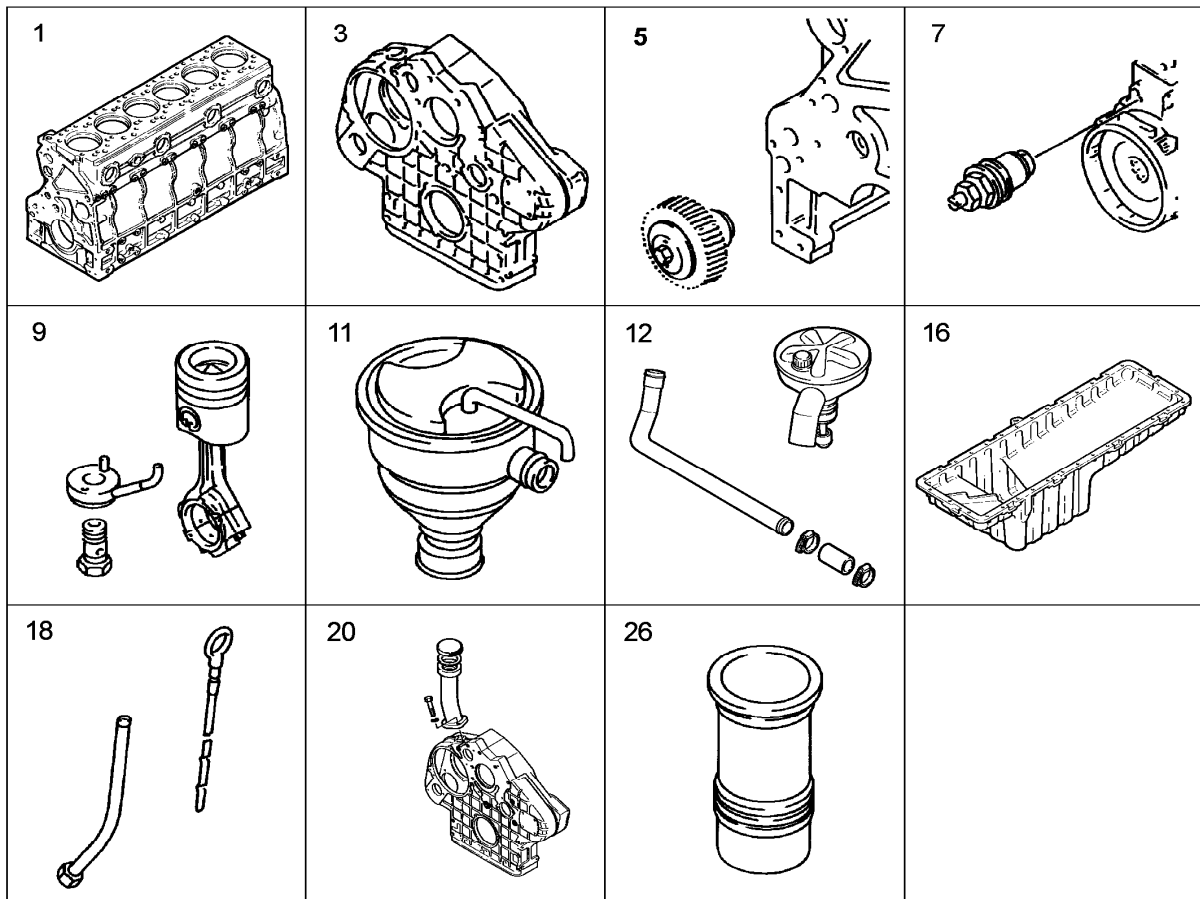
**LIEBHERR**

Pos.	Artikel	Menge	Bezeichnung	Description	Serie	K
1	10125012	1	GASMOTOR G926 ⇒  9	GAS ENGINE		

9.12.2008	GASMOTOR GAS ENGINE	 7
<b>LIEBHERR</b>		.







Pos.	Artikel	Menge	Bezeichnung	Description	Serie	K
1		1	KURBELGEHAEUSE 6ZYL.VOLLST. ⇒ <input type="checkbox"/> 13	CRANK CASE 6CYL.		
3		1	AGGREGATETRAEGER ANBAU ⇒ <input type="checkbox"/> 23	POWER UNIT SUPPORT ATTAC		
5		1	ZWISCHENRAD VORMONTIERT ⇒ <input type="checkbox"/> 18	INTERMEDIATE GEAR		
7		1	ENDREGELVENTIL ⇒ <input type="checkbox"/> 16	FINAL CONTROL VALVE		1
9		6	KOLBENKUEHLUNG ⇒ <input type="checkbox"/> 19	PISTON COOLING		
11		1	KURBELGEHAEUSE ENTLUEFTUNG ⇒ <input type="checkbox"/> 20	CRANK CHAMBER BREATHER		
12		1	ROHRLEITUNG ANBAU ⇒ <input type="checkbox"/> 21	PIPELINE INSTALLATION		
16		1	OELWANNE M.BEFESTIGUNG ⇒ <input type="checkbox"/> 25	OIL PAN WITH CLAMP		
18		1	OELMESSTAB M.ROHR ⇒ <input type="checkbox"/> 26	DIPSTICK W.TUBE		
20		1	OEEINFUELLUNG ⇒ <input type="checkbox"/> 28	OIL FILLER INLET		
26		6	ZYLINDER (3 O-RINGE) ⇒ <input type="checkbox"/> 17	CYLINDER		

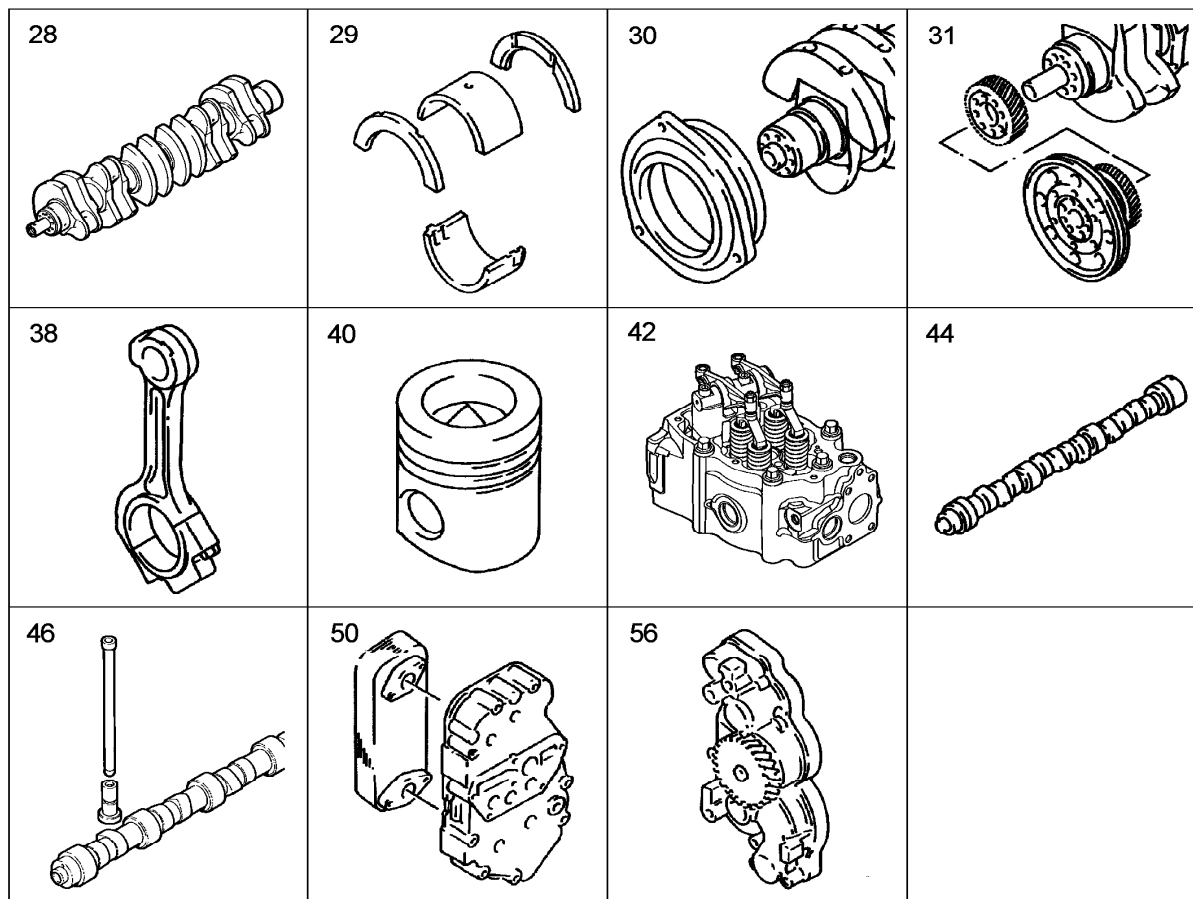
9.12.2008  
119733

**LIEBHERR**

GASMOTOR  
GAS ENGINE  
GASMOTOR G926  
GAS ENGINE G926

9 (1/4)

10 12 501 2



Pos.	Artikel	Menge	Bezeichnung	Description	Serie	K
28	9077728	1	KURBELWELLE D926/142/M12-M14 ⇒ <input type="checkbox"/> 29	CRANKSHAFT		
29		1	KURBELWELLENLAGERUNG ⇒ <input type="checkbox"/> 30	CRANKSHAFT BEARINGS		
30		1	KURBELWELLENDICHTUNG ⇒ <input type="checkbox"/> 31	CRANKSHAFT SEALING		1
31		1	ANTRIEBSTEILE M.SCHWINGUNGSD. ⇒ <input type="checkbox"/> 32	DRIVING PARTS		
38		6	PLEUELSTANGE D920/SPUETTER ⇒ <input type="checkbox"/> 33	MAIN ROD		
40	10124392	6	KOLBEN KPL. G926 EPS 13,5 ⇒ <input type="checkbox"/> 34	PISTON CPL.140		
42		6	ZYLINDERKOPF ⇒ <input type="checkbox"/> 35	CYLINDER HEAD		
44		1	NOCKENWELLE ⇒ <input type="checkbox"/> 39	CAMS SHAFT		
46		6	STEUERUNGSTEILE ⇒ <input type="checkbox"/> 40	CONTROL PARTS		
50		1	OELKUEHLER ⇒ <input type="checkbox"/> 41	OIL COOLER		
56		1	SCHMIEROELPUMPE M.BEFEST. ⇒ <input type="checkbox"/> 44	LUBE OIL PUMP ASSY		

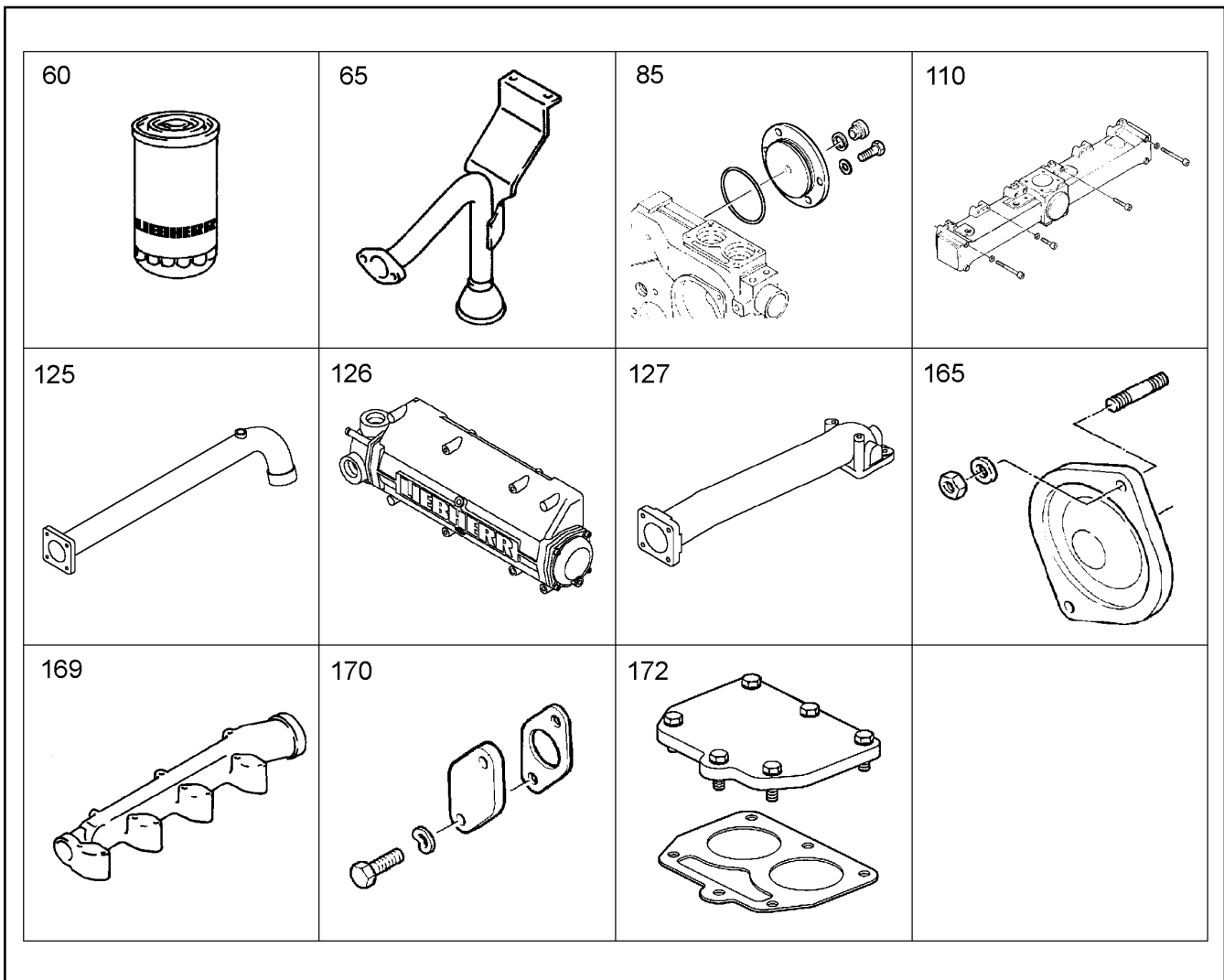
9.12.2008  
121428

**LIEBHERR**

GASMOTOR  
GAS ENGINE  
GASMOTOR G926  
GAS ENGINE G926

10 (2/4)

10 12 501 2



Pos.	Artikel	Menge	Bezeichnung	Description	Serie	K
60		1	SCHMIEROELFILTER ANGEBAUT ⇒ □ 47	LUBRICANT FILTER ADD-ON		
65		1	OELLEITUNG ⇒ □ 48	OIL LINE		
85		1	VERSCHLUSSTEILE ⇒ □ 49	LOCKING PIECES		
110		1	LUFTANSAUGROHR ⇒ □ 50	AIR SUCTION PIPE		
125		1	VERBINDUNGSLEITUNG ANBAU ⇒ □ 51	CONNECTING LINE ADD-ON		
126		1	LADELUFTKUEHLER ⇒ □ 53	CHARGE AIR COOLER		
127		1	VERBINDUNGSLEITUNG ANBAU ⇒ □ 52	CONNECTING LINE ADD-ON		
165		1	VSL-TEILE ⇒ □ 55	VSL-PART		
169		1	WASSERSAMMELLEITUNG ⇒ □ 56	WATER COLLECTING PIPE		
170		2	VERSCHLUSSTEILE ⇒ □ 57	LOCKING PIECES		
172		1	DECKEL ⇒ □ 59	LID		

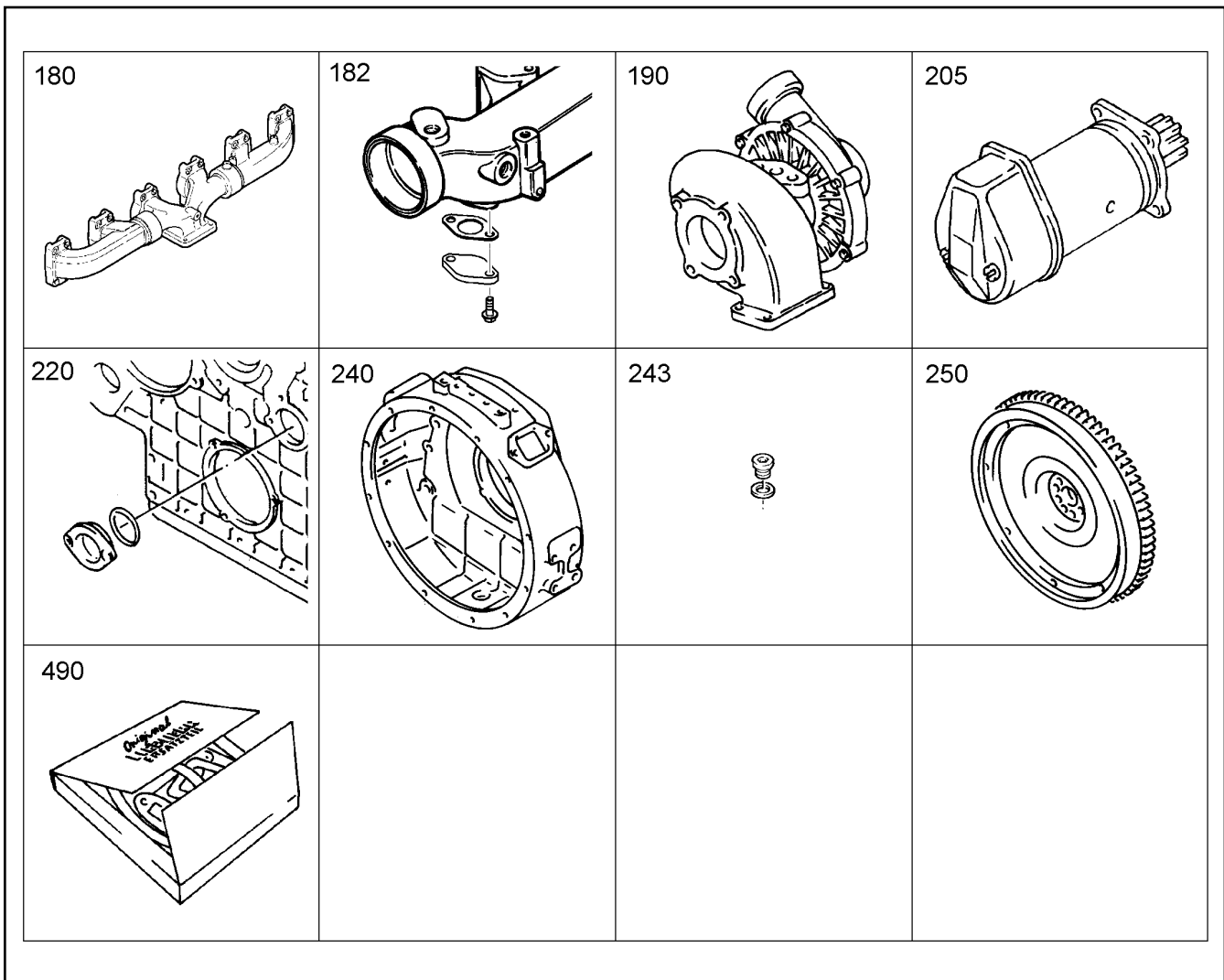
9.12.2008  
122438

**LIEBHERR**

GASMOTOR  
GAS ENGINE  
GASMOTOR G926  
GAS ENGINE G926

□ 11 (3/4)

10 12 501 2



Pos.	Artikel	Menge	Bezeichnung	Description	Serie	K
180		1	ABGASROHR ANBAU ⇒ □ 60	EXHAUST PIPE AUXUARY ASSEM		
182		1	VERSCHLUSSTEILE ⇒ □ 58	LOCKING PIECES		
189		1	VOROELFILTER	PREOIL FILTER		
190		1	ATL-ANBAU	ATL ATTACHMENT		
205		1	STARTER 5,4KW ⇒ □ 62	STARTER		
220		1	VERSCHLUSSTEILE ⇒ □ 63	LOCKING PIECES		
240		1	SCHWUNGRADGEHAEUSE ⇒ □ 64	FLYWHEEL HOUSING		
243		1	VERSCHLUSSSCHRAUBE VSTI M26X1,5 FP	SCREW PLUG		
250		1	SCHWUNGRAD ⇒ □ 65	FLYWHEEL		
490	9075323	1	DS GASMOTOR	SEAL KIT GAS MOTOR		1

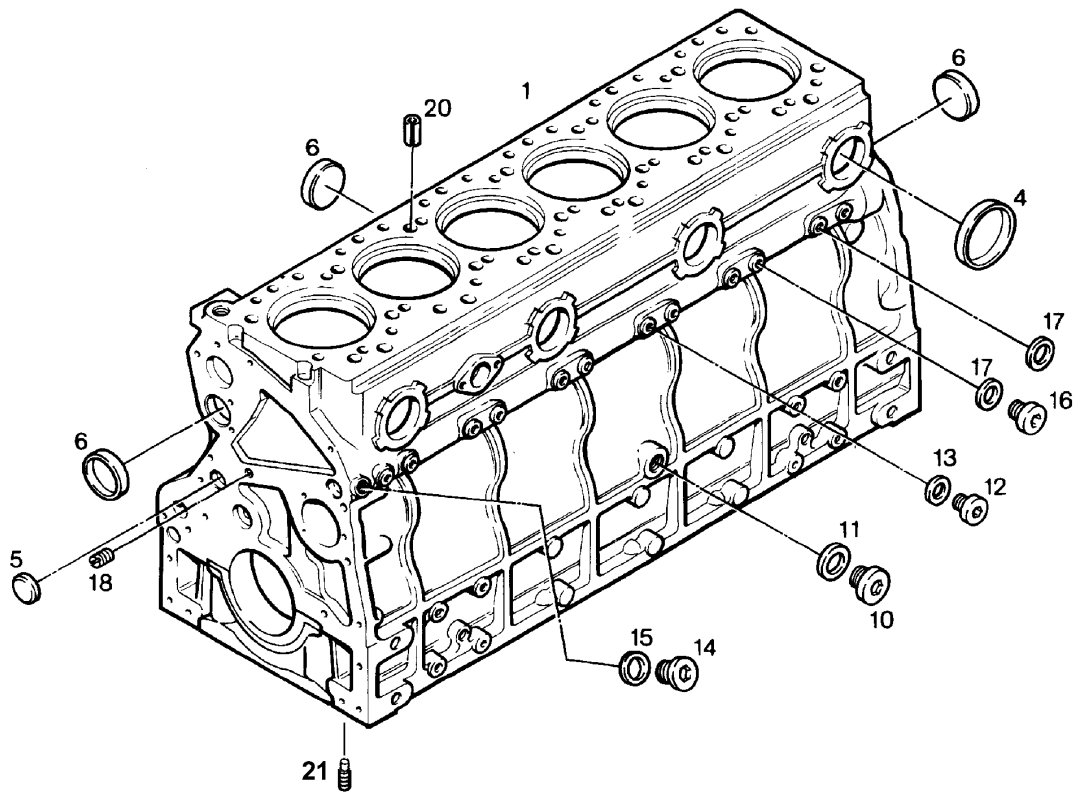
9.12.2008  
122439



**LIEBHERR**

GASMOTOR  
GAS ENGINE  
GASMOTOR G926  
GAS ENGINE G926

□ 12 (4/4)

10 12 501 2



Pos.	Artikel	Menge	Bezeichnung	Description	Serie	K
1	9131667	1	KURBELGEHAEUSE ⇒  14	CRANKCASE	-2000024218	
1	9887551	1	KURBELGEHAEUSE 6 ZYL. ⇒  15	CRANKCASE	2000024219-	
4	4001904	4	VSL-DECKEL DIN 443 B 63 A3C	VSL-COVER		
5	4001903	2	VSL-DECKEL DIN 443 B 24 A3C	VSL-COVER		
6	4001664	6	VSL-DECKEL DIN 443 B 45 A3C	VSL-COVER		
10	4000407	2	VERSCHLUSSSCHRAUBE DIN 908 M26x1,50	SCREW PLUG		
11	7101019	2	DICHTRING DIN 7603 A 26 X 31 CU	SEALING RING		
12	4600319	9	VERSCHLUSSSCHRAUBE DIN 908 M10x1,00	SCREW PLUG		
13	7007952	9	DICHTRING DIN 7603 A 10X15X1	SEALING RING		
14	4600320	1	VERSCHLUSSSCHRAUBE DIN 908 M18X1,5	SCREW PLUG		
15	4000935	1	DICHTRING DIN 7603 A 18 X 24 CU	SEALING RING		
16	4041202	4	VERSCHLUSSSCHRAUBE DIN 908 M14x1,50	SCREW PLUG		
17	7101008	4	DICHTRING DIN 7603 A 14 X 18 CU	SEALING RING		
18	4980308	1	GEWINDESTIFT ISO 4766 M8x8 14H A2E	GRUB SCREW		
20	4001681	12	SPANNSTIFT DIN 7346 18 X 16	DOWEL PIN		
21	9887656	12	SCHRAUBE	SCREW	2000024219-	

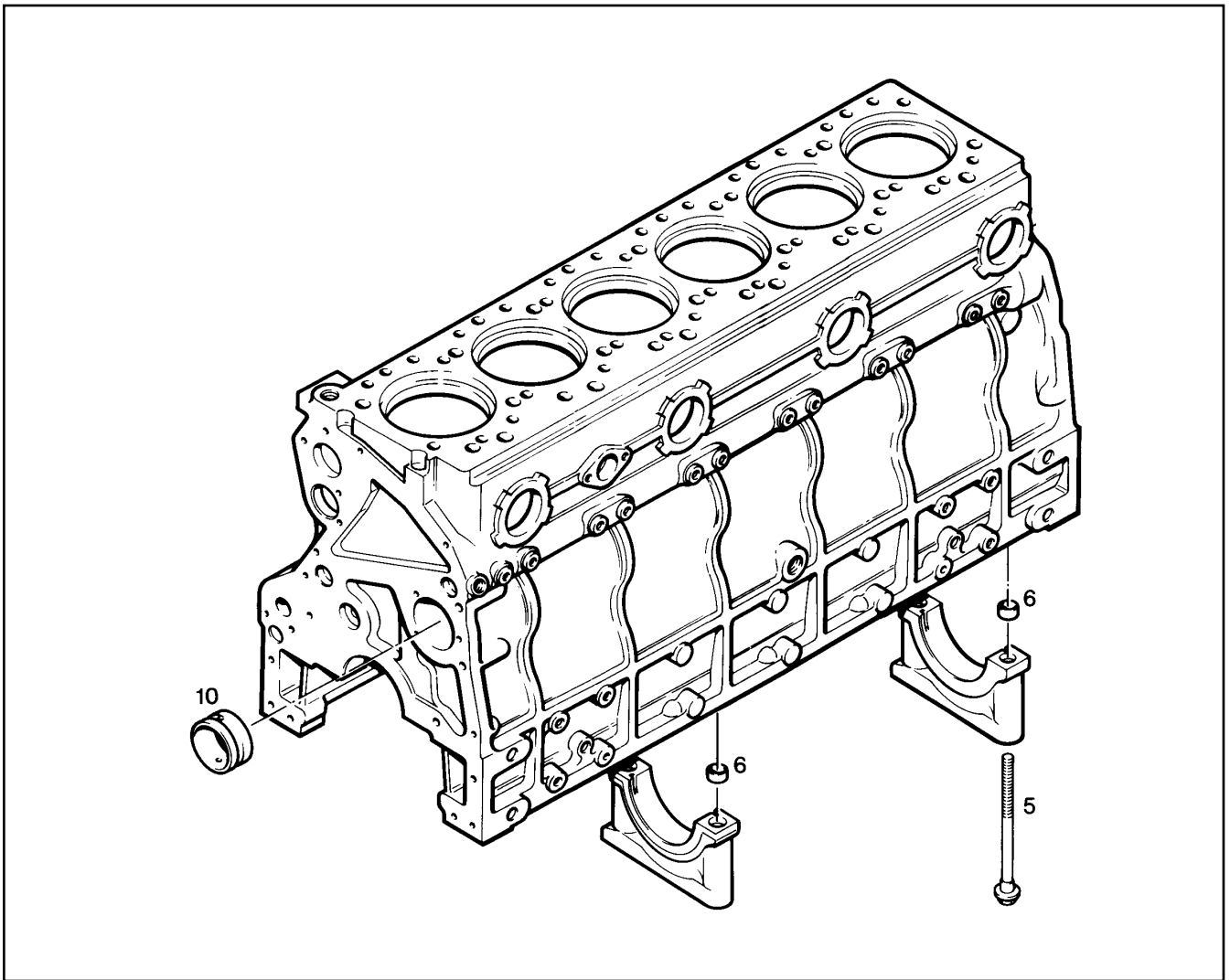
9.12.2008  
118035

**LIEBHERR**

GASMOTOR  
GAS ENGINE  
KURBELGEHAEUSE 6ZYL.VOLLST.  
CRANK CASE 6CYL.

 13

92 69 977



Pos.	Artikel	Menge	Bezeichnung	Description	Serie	K
5	9175902	14	SECHSKANTSCHRAUBE	HEX BOLT		
6	9177636	14	PASSHUELSE	TIGHT FIT SLEEVE		
10	9132281	7	NOCKENWELLENBUCHSE	CAMS SHAFT BUSH		1

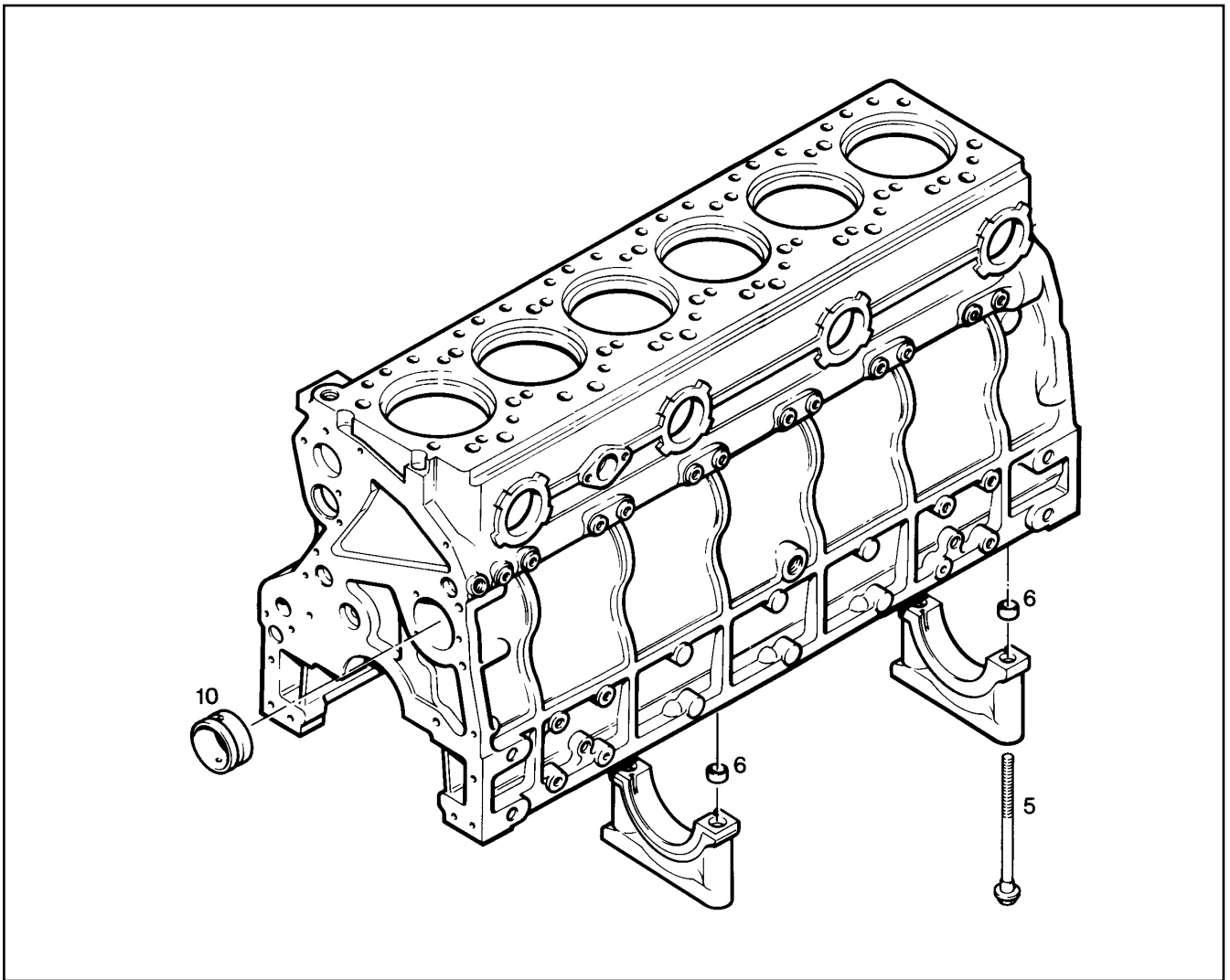
9.12.2008  
101436

**LIEBHERR**

GASMOTOR  
GAS ENGINE  
KURBELGEHAEUSE  
CRANKCASE

14

91 31 667



Pos.	Artikel	Menge	Bezeichnung	Description	Serie	K
5	9175902	14	SECHSKANTSCHRAUBE	HEX BOLT		
6	9177636	14	PASSHUELSE	TIGHT FIT SLEEVE		
10	9132281	7	NOCKENWELLENBUCHSE	CAMS SHAFT BUSH		1

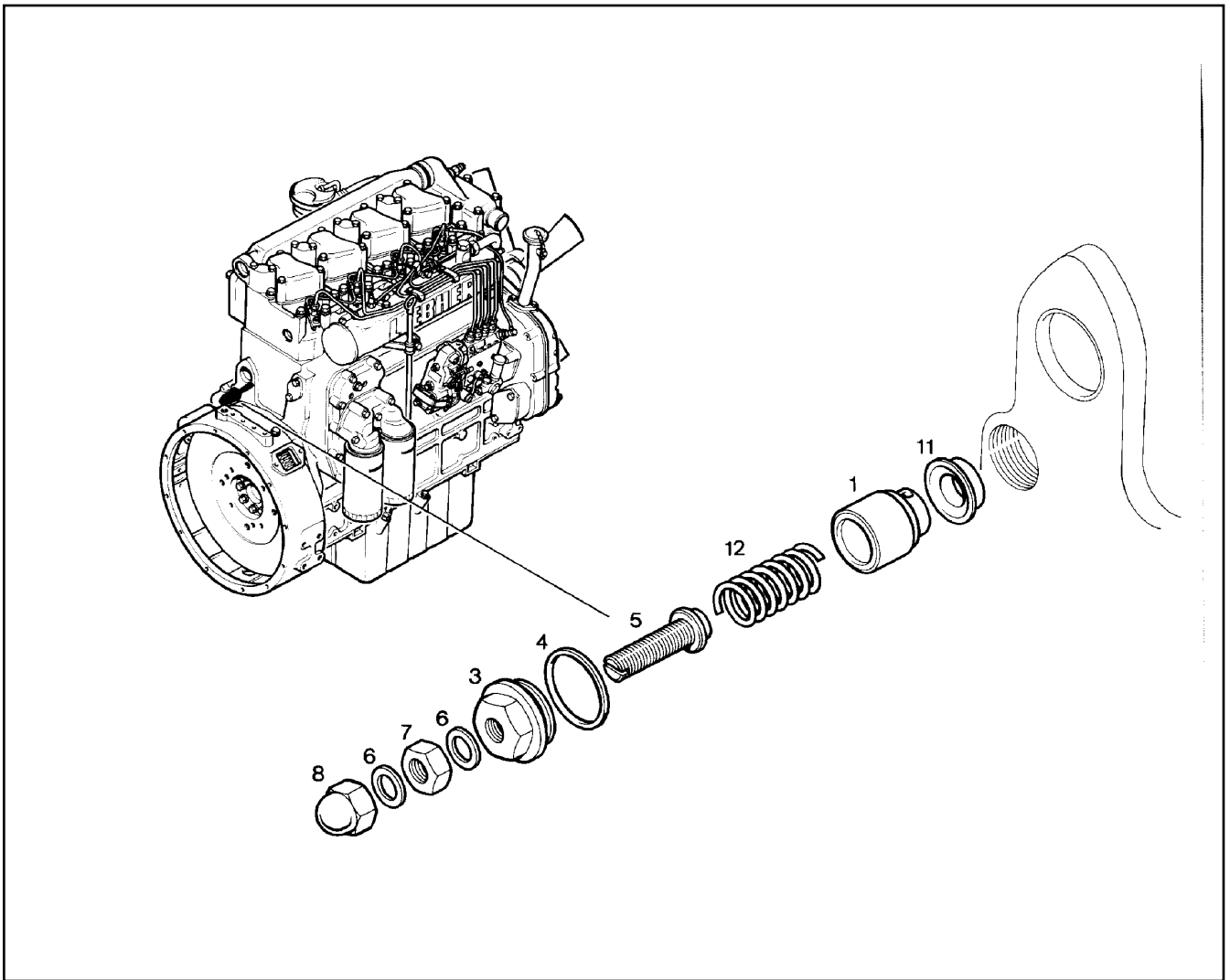
9.12.2008  
101436

**LIEBHERR**

GASMOTOR  
GAS ENGINE  
KURBELGEHAEUSE 6 ZYL.  
CRANKCASE 6 ZYL.

15

98 87 551



Pos.	Artikel	Menge	Bezeichnung	Description	Serie	K
1	9140206	1	KOLBEN	PISTON		1
3	9177767	1	VERSCHLUSSSCHRAUBE	SCREW PLUG		
4	7101021	1	DICHTRING DIN 7603 A 30 X 36 CU	SEALING RING		
5	9177768	1	EINSTELLSCHRAUBE	ADJUSTING SCREW		
6	7101007	2	DICHTRING DIN 7603 A 12 X 18 CU	SEALING RING		
7	9142746	1	6KT MUTTER	HEX NUT		
8	4121004	1	6KT HUTMUTTER DIN 1587 M 12 -06 A3C	CAP NUT		
11	9133637	1	VENTILSITZ	VALVE SEAT		1
12	9145973	1	DRUCKFEDER	PRESSURE SPRING		1

9.12.2008  
100600

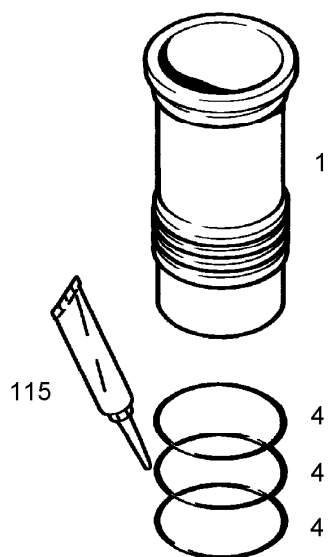
**LIEBHERR**

GASMOTOR  
GAS ENGINE  
ENDREGELVENTIL  
FINAL CONTROL VALVE

16

91 42 744





Pos.	Artikel	Menge	Bezeichnung	Description	Serie	K
1	9884842	1	ZYLINDERBUCHSE	CYLINDER BUSH		
4	10018069	3	O-RING 126,5X3,53	O-RING		
115	10282622	1	FETT	GREASE		1

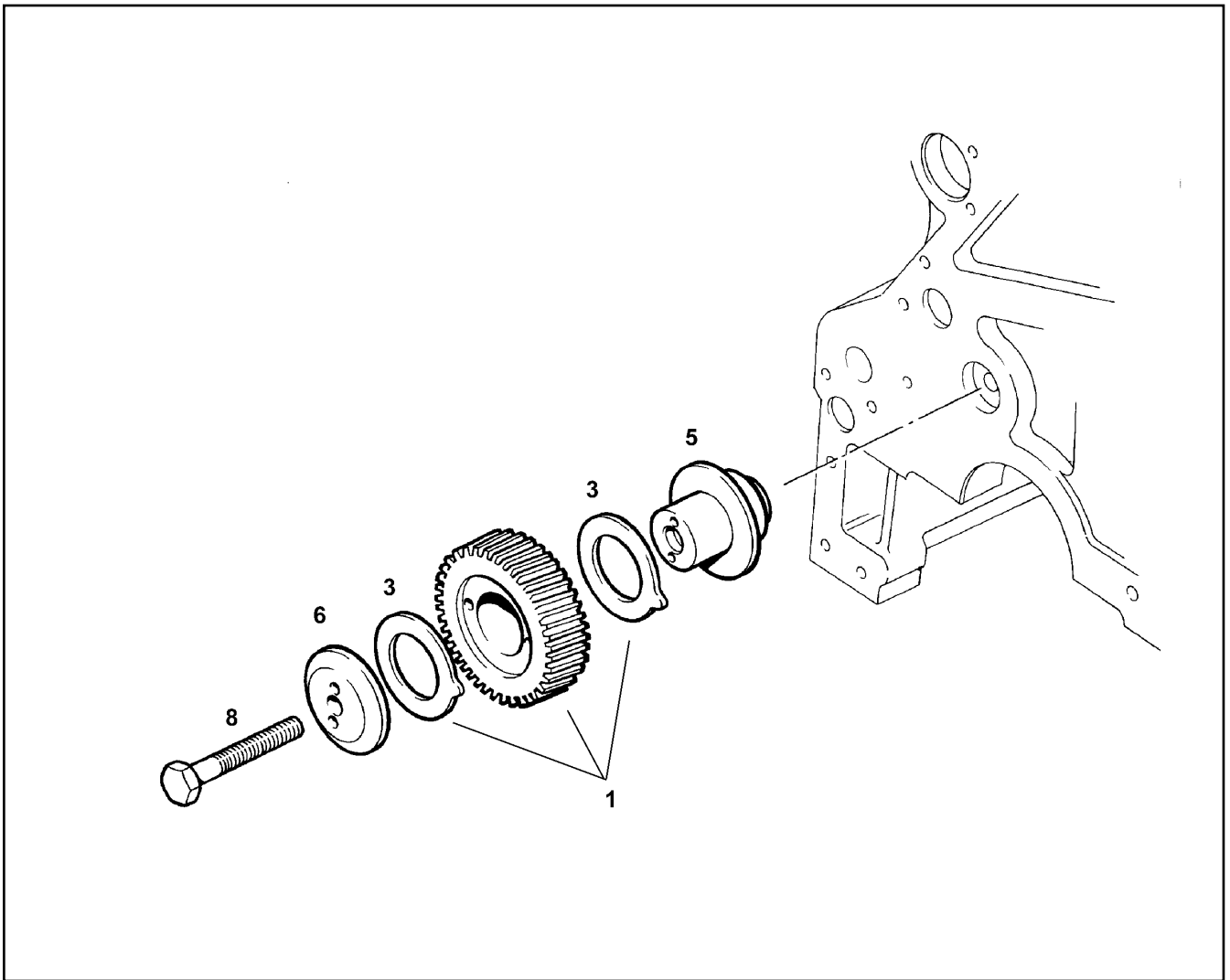
9.12.2008  
118229

**LIEBHERR**

GASMOTOR  
GAS ENGINE  
ZYLINDER (3 O-RINGE)  
CYLINDER (3 O-RINGE)

17

98 88 727



Pos.	Artikel	Menge	Bezeichnung	Description	Serie	K
1	9884255	1	RS ZWISCHENRAD	REPAIR KIT INTERMEDIATE GEA		
3	9882567	2	ANLAUFRING	WEARING RING		
5	9175981	1	NABE	HUB		
6	9175982	1	ANLAUFSCHLEIBE	THRUST WASHER		1
8	4062066	1	SECHSKANTSCHRAUBE ISO 4014 M16x100	HEX BOLT		

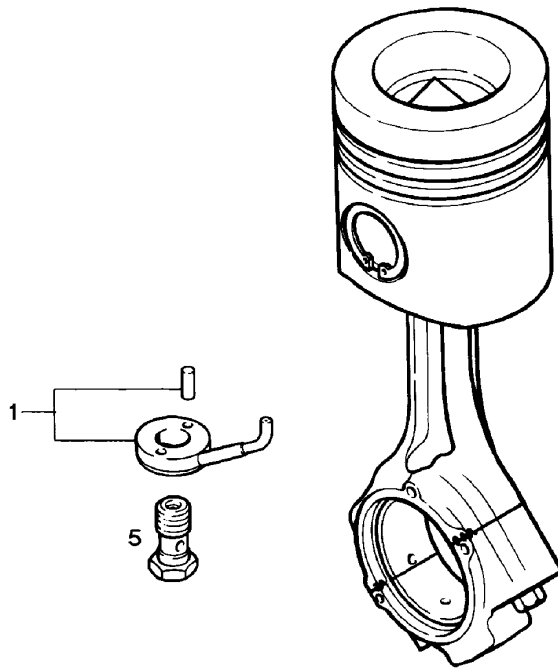
9.12.2008  
100602

**LIEBHERR**

GASMOTOR  
GAS ENGINE  
ZWISCHENRAD VORMONTIERT  
INTERMEDIATE GEAR

18

92 74 589



Pos.	Artikel	Menge	Bezeichnung	Description	Serie	K
1	9135725	1	KOLBENKUEHLUNG VORMONTIERT	PISTON COOLING ASSY		
1	4001553	1	-SPANNSTIFT ISO 8752 A 4 X 12	-DOWEL PIN		
5	9146647	1	UEBERDRUCKVENTIL	OVERPRESSURE VALVE		

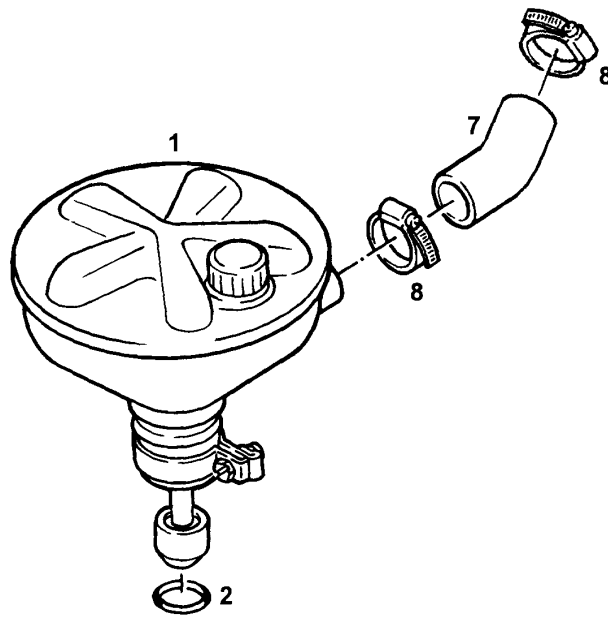
9.12.2008  
100606


**LIEBHERR**

GASMOTOR  
GAS ENGINE  
KOLBENKUEHLUNG  
PISTON COOLING

19

91 46 644



Pos.	Artikel	Menge	Bezeichnung	Description	Serie	K
1	9272268	1	OELABSCHIEDER ⇒  22	OIL SEPARATOR		
2	7381254	1	O-RING 36,09X3,53	O-RING		2
7	9880511	1	GUMMIMUFFE	RUBBER CONNECTION		
8	5700025	2	SHELLE DIN 3017 AS 20 - 32 - C7 W2	FASTENING CLAMP		

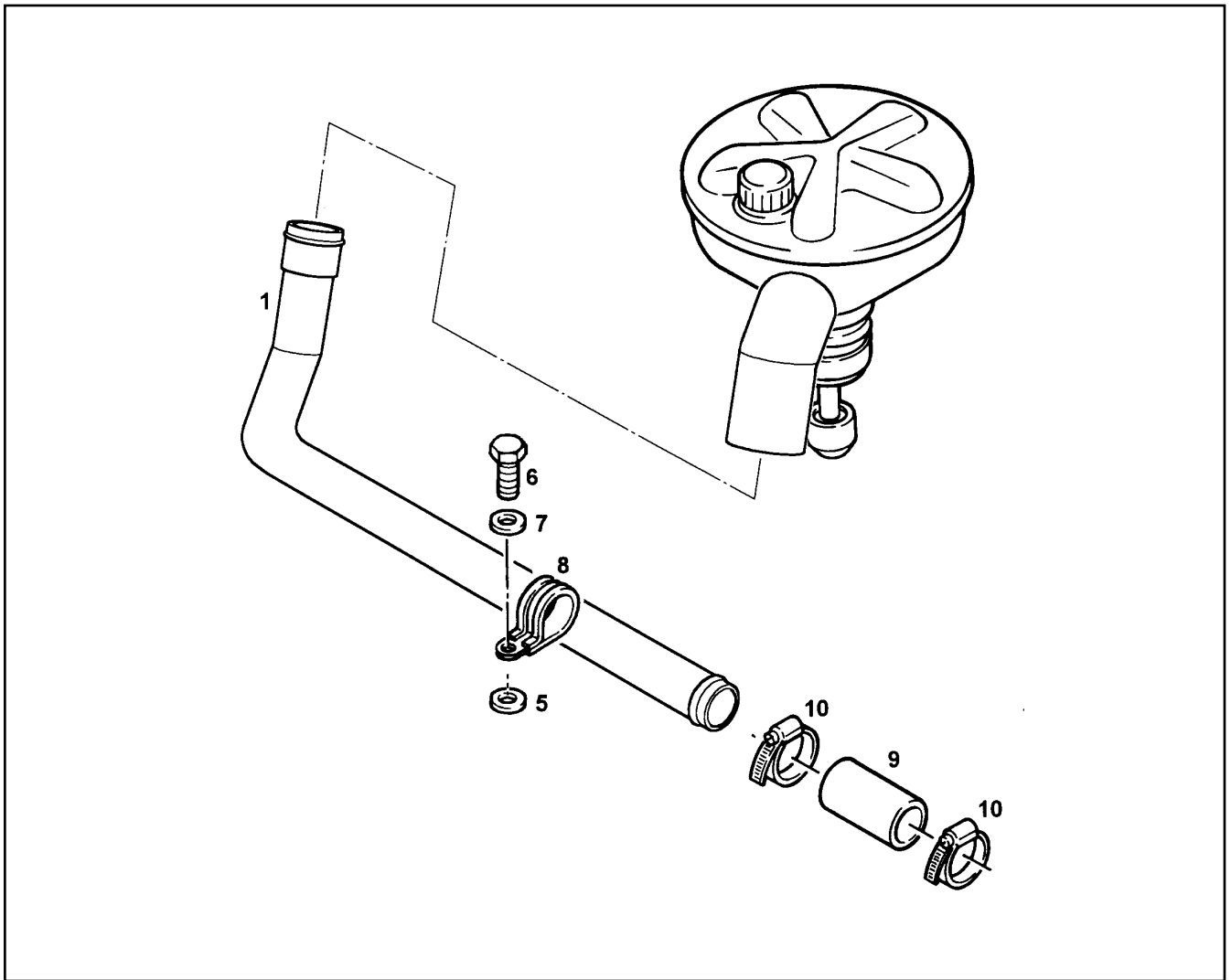
9.12.2008  
117077

**LIEBHERR**

GASMOTOR  
GAS ENGINE  
KURBELGEHAEUSE ENTLUEFTUNG  
CRANK CHAMBER BREATHER

 20

98 81 818



Pos.	Artikel	Menge	Bezeichnung	Description	Serie	K
1	9882367	1	ROHRLEITUNG	PIPELINE		
5	4216025	1	SCHEIBE DIN 7349 8,4 A3C	WASHER		
6	4900128	1	SECHSKANTSCHRAUBE ISO 4017 M8x25 8.	HEX BOLT		
7	4980155	1	SCHEIBE 8	WASHER		
8	7381631	1	SCHELLE DIN 3016 D1- 25 X 20 W1-2-MVQ	FASTENING CLAMP		
9	9271340	1	GUMMIMUFFE 25X32X56 LG.	RUBBER CONNECTION		1
10	5700025	2	SCHELLE DIN 3017 AS 20 - 32 - C7 W2	FASTENING CLAMP		

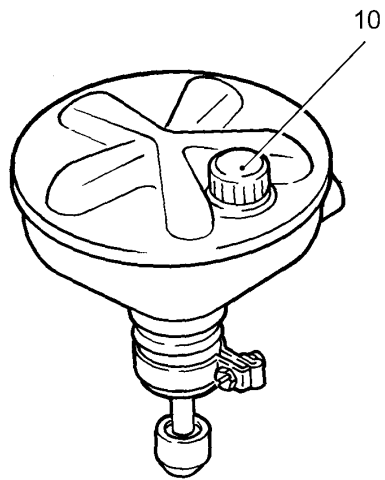
9.12.2008  
117168

**LIEBHERR**

GASMOTOR  
GAS ENGINE  
ROHRLEITUNG ANBAU  
PIPELINE INSTALLATION

21

98 82 368



Pos.	Artikel	Menge	Bezeichnung	Description	Serie	K
10	7027101	1	KAPPE	CAP		1

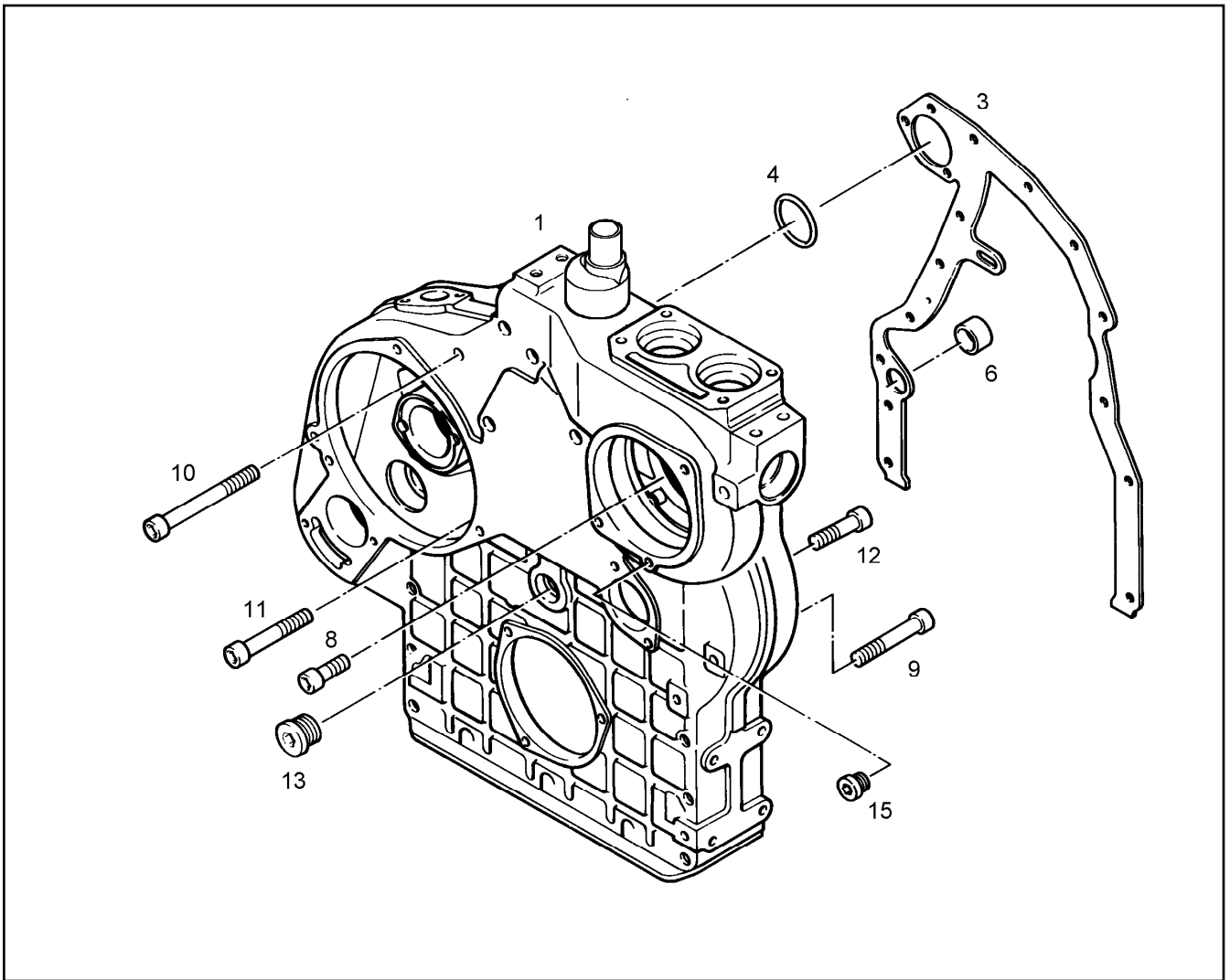
9.12.2008  
118097


**LIEBHERR**

GASMOTOR  
GAS ENGINE  
OELABSCHIEDER  
OIL SEPARATOR

22

92 72 268



Pos.	Artikel	Menge	Bezeichnung	Description	Serie	K
1	9076796	1	AGGREGATETRAEGER VORMONTIERT ⇒  24	AGGREGAT SUPPORT		
3	9274252	1	DICHTUNG	SEAL		1
4	7381790	1	O-RING	O-RING		
6	9178018	1	PASSHUELSE	TIGHT FIT SLEEVE		
8	4600791	1	ZYLINDERSCHRAUBE ISO 4762 M8x30 10.9	CYLINDER SCREW		
9	4600179	1	ZYLINDERSCHRAUBE ISO 4762 M8x80 8.8	CYLINDER SCREW		
10	4900953	12	ZYLINDERSCHRAUBE ISO 4762 M8x100 8.8	CYLINDER SCREW		
11	4600144	2	ZYLINDERSCHRAUBE ISO 4762 M8x65 8.8	CYLINDER SCREW		
12	4001610	1	ZYLINDERSCHRAUBE ISO 4762 M8x50 8.8	CYLINDER SCREW		
13	7380177	1	VERSCHLUSSSCHRAUBE VSTI M22X1,5 FP	SCREW PLUG		
15	7381638	1	VERSCHLUSSSCHRAUBE VSTI M10X1 FPM	SCREW PLUG		

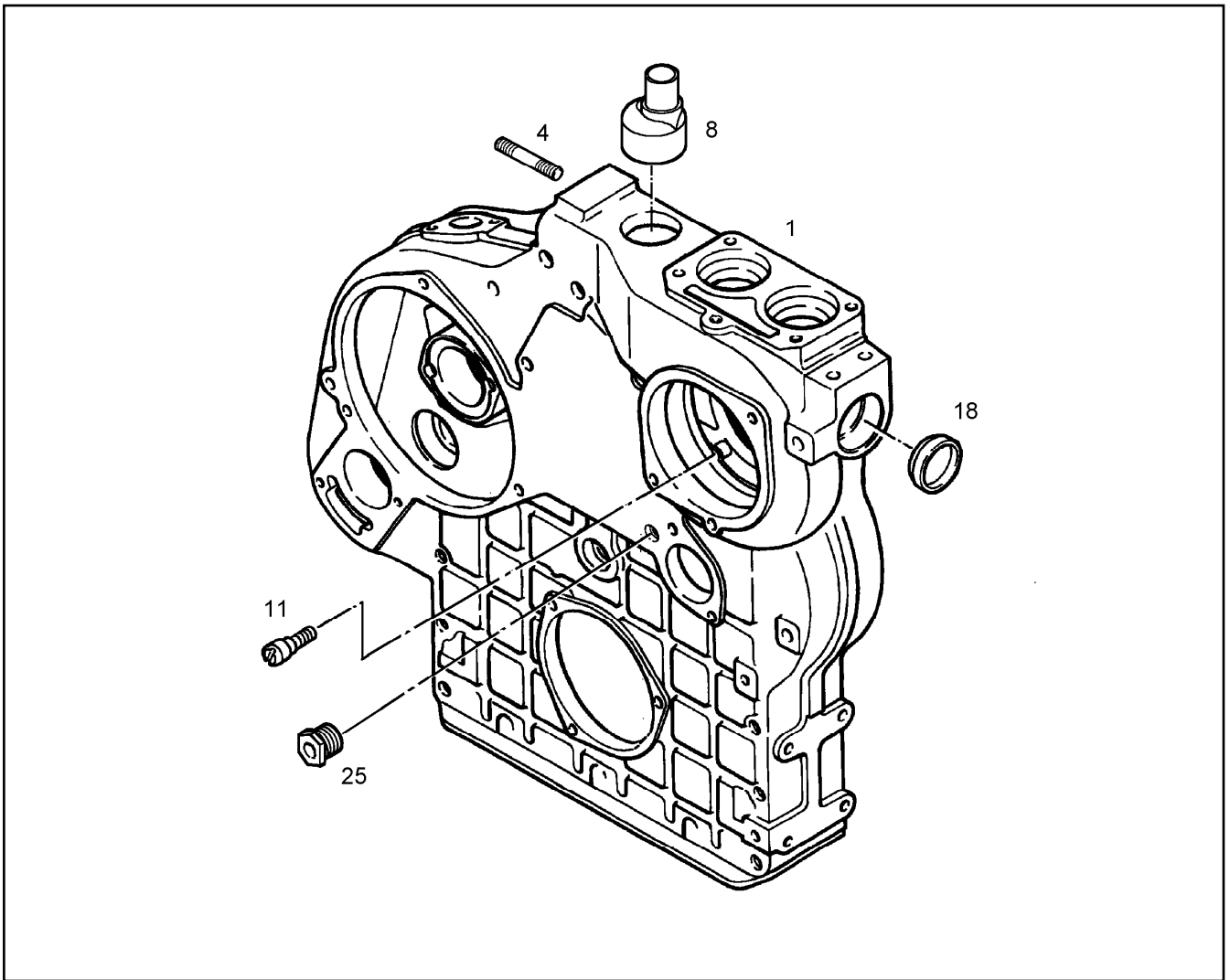
9.12.2008  
119517

**LIEBHERR**

GASMOTOR  
GAS ENGINE  
AGGREGATETRAEGER ANBAU  
POWER UNIT SUPPORT ATTACHMENT

 23

90 76 797



Pos.	Artikel	Menge	Bezeichnung	Description	Serie	K
1	9076795	1	AGGREGATETRAEGER	POWER UNIT SUPPORT		
4	4980772	2	STIFTSCHRAUBE DIN 939 M 10FOX 25 8.8	DOUBLE-ENDED STUD		
8	9881817	1	ANSCHLUSSTUTZEN	CONNECTING STOP PIPE		1
11	9274535	1	SCHRAUBE	SCREW		
18	4980512	1	VSL-DECKEL DIN 443 B 52 A3C	VSL-COVER		
25	9884216	1	REDUZIERSTUECK	REDUCING PIECE		

9.12.2008  
119851

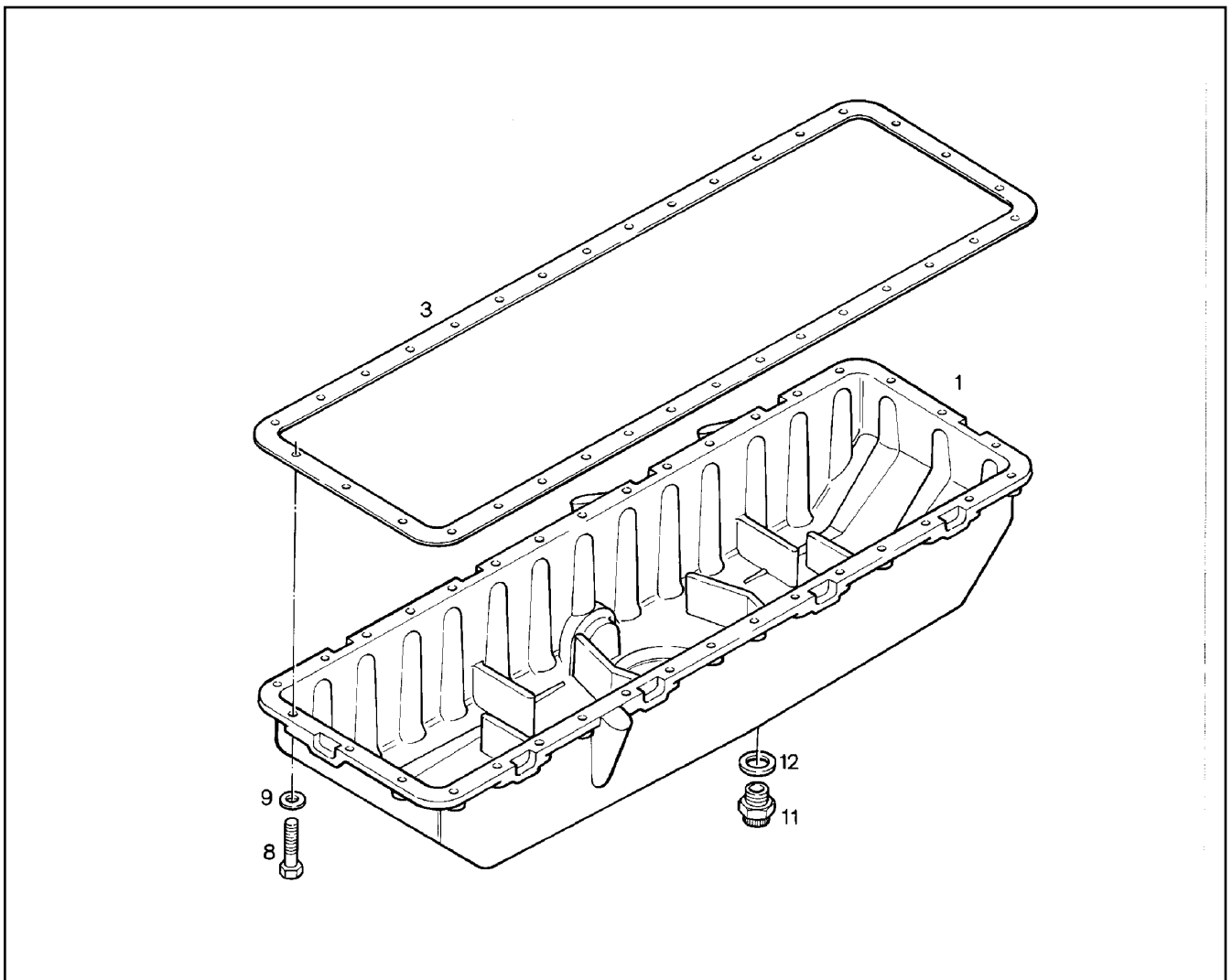
**LIEBHERR**


GASMOTOR  
GAS ENGINE  
AGGREGATETRAEGER VORMONTIERT  
AGGREGAT SUPPORT

24

90 76 796





Pos.	Artikel	Menge	Bezeichnung	Description	Serie	K
1	9272543	1	OELWANNE M.GEWINDEEINSATZ	OIL PAN WITH THREADED INSERT		
1	9135971	1	-KOB-SERT-GEWINDEEINSATZ	-EMBOUT DE FILET		
3	9268111	1	DICHTUNG	SEAL		1
8	4900111	34	SECHSKANTSCHRAUBE ISO 4017 M8x30 8.	HEX BOLT		
9	4600615	34	FEDERSCHEIBE DIN 137 B 8 A3C	SPRING WASHER		
11	5004624	1	OELABLASSSCHRAUBE ⇒  27	OIL DRAIN PLUG		1
12	7101021	1	DICHRING DIN 7603 A 30 X 36 CU	SEALING RING		

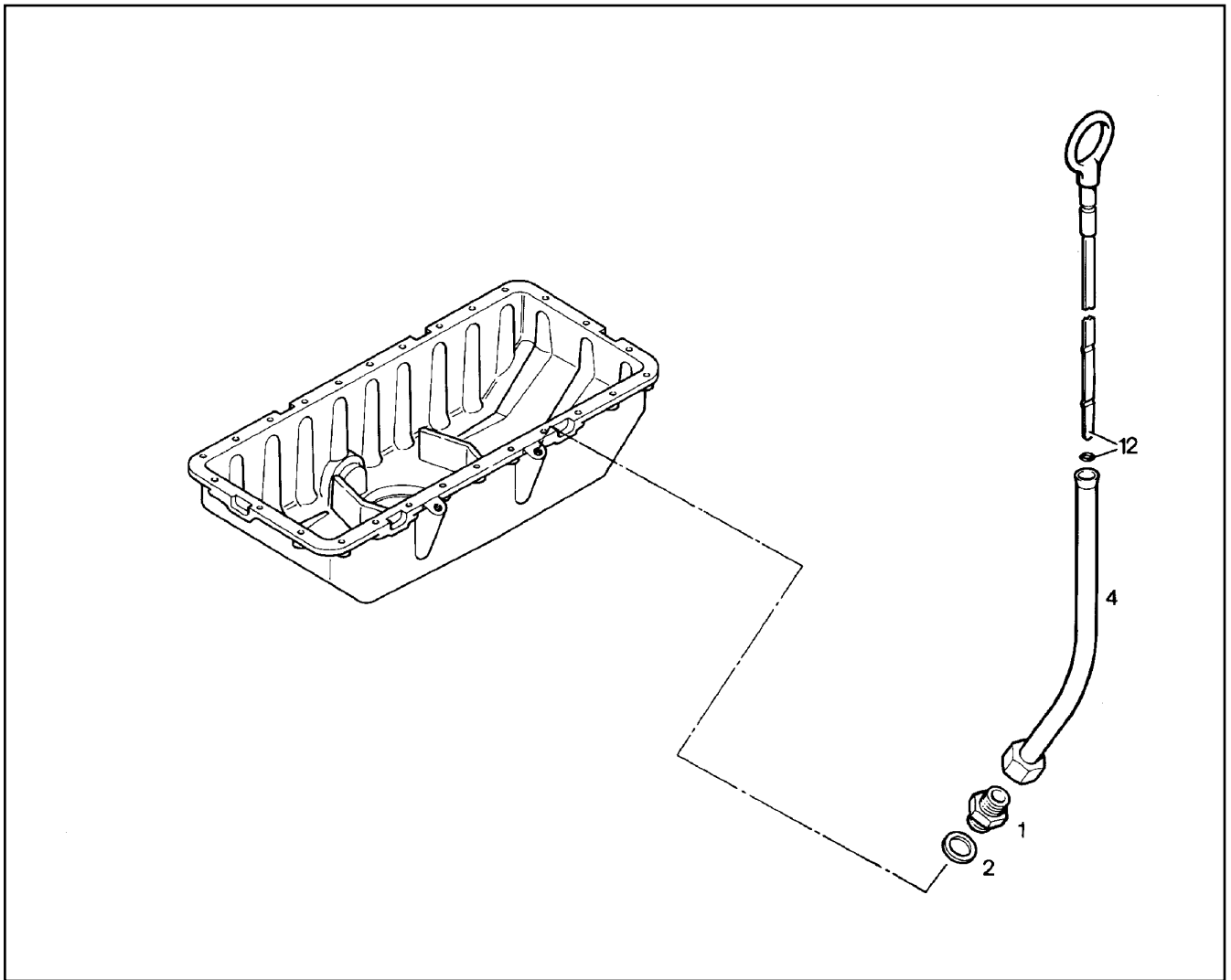
9.12.2008  
106902

**LIEBHERR**

GASMOTOR  
GAS ENGINE  
OELWANNE M.BEFESTIGUNG  
OIL PAN WITH CLAMP

 25

92 72 542



Pos.	Artikel	Menge	Bezeichnung	Description	Serie	K
1	7003814	1	STUTZEN GE 10L	LUG		
2	7101008	1	DICHTRING DIN 7603 A 14 X 18 CU	SEALING RING		
4	9266847	1	FUEHRUNGSROHR	GUIDING PIPE		1
12	9080347	1	OELMESSTAB	OIL MEASURING STICK		
12	10215824	1	-O-RING DIN 3771 5,10X 1,60 NF-775	-O-RING		1

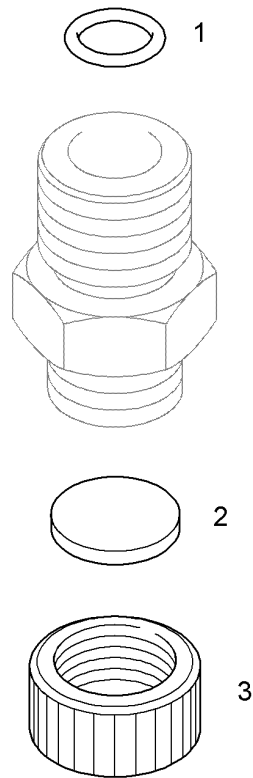
9.12.2008  
107486

**LIEBHERR**

GASMOTOR  
GAS ENGINE  
OELMESSTAB M.ROHR  
DIPSTICK W.TUBE

26

92 72 545



Pos.	Artikel	Menge	Bezeichnung	Description	Serie	K
1	7264625	1	O-RING 15x2	O-RING		1
2	7011131	1	DICHTUNG	SEAL		1
3	7013456	1	SCHUTZKAPPE	PROTECTING CAP		

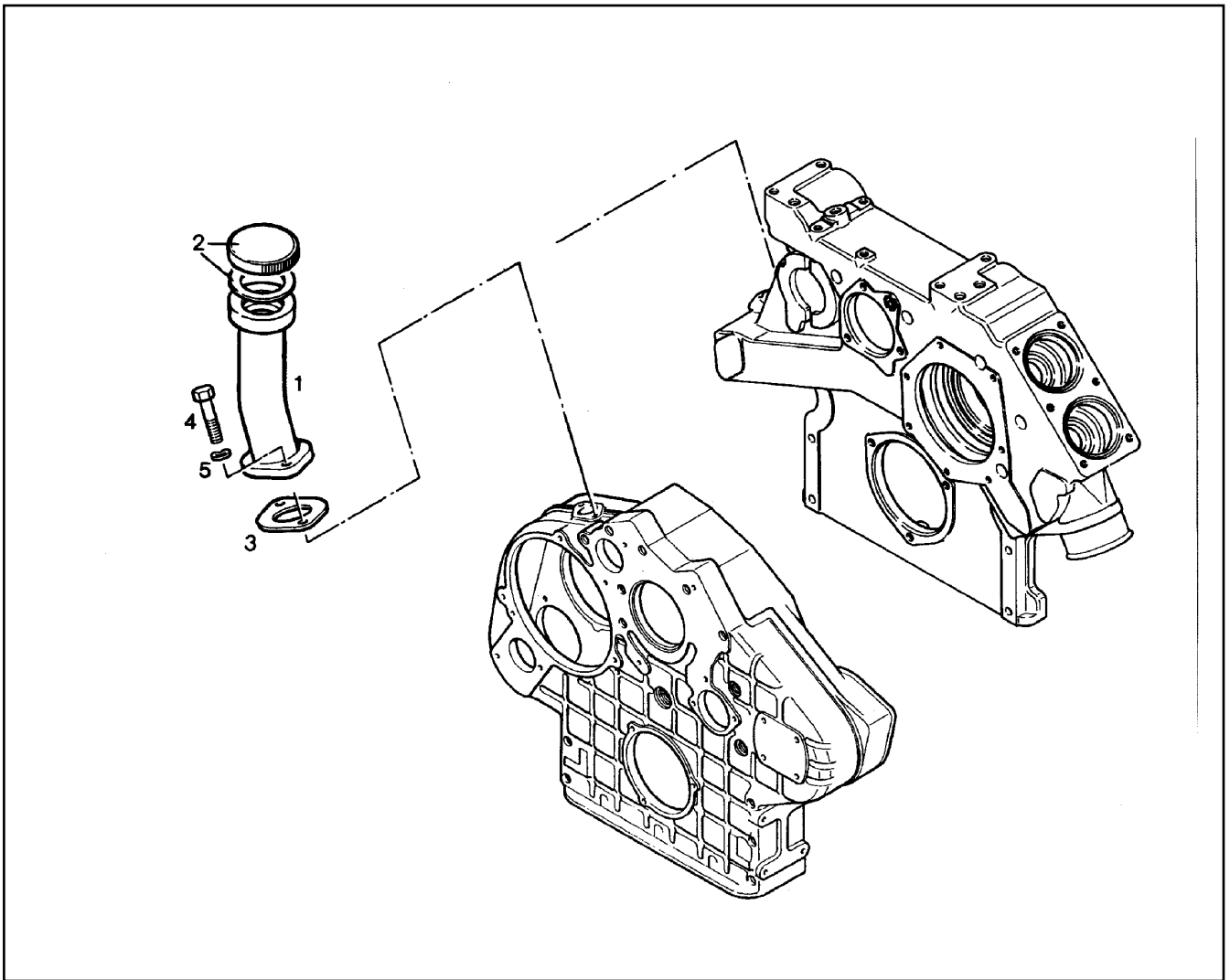
9.12.2008  
100585

**LIEBHERR**

GASMOTOR  
GAS ENGINE  
OELABLASSSCHRAUBE  
OIL DRAIN PLUG

27

50 04 624



Pos.	Artikel	Menge	Bezeichnung	Description	Serie	K
1	9267233	1	EINFUELLSTUTZEN	FILLER NECK		1
2	9144757	1	VERSCHLUSSDECKEL	SCREW CAP		1
2	9144762	1	-DICHTUNG	-SEAL		1
3	4980373	1	DICHTUNG DIN 71511 38 X 58X 1,5 AFM 30	SEAL		
4	4900128	2	SECHSKANTSCHRAUBE ISO 4017 M8x25 8.	HEX BOLT		
5	4600615	2	FEDERSCHEIBE DIN 137 B 8 A3C	SPRING WASHER		

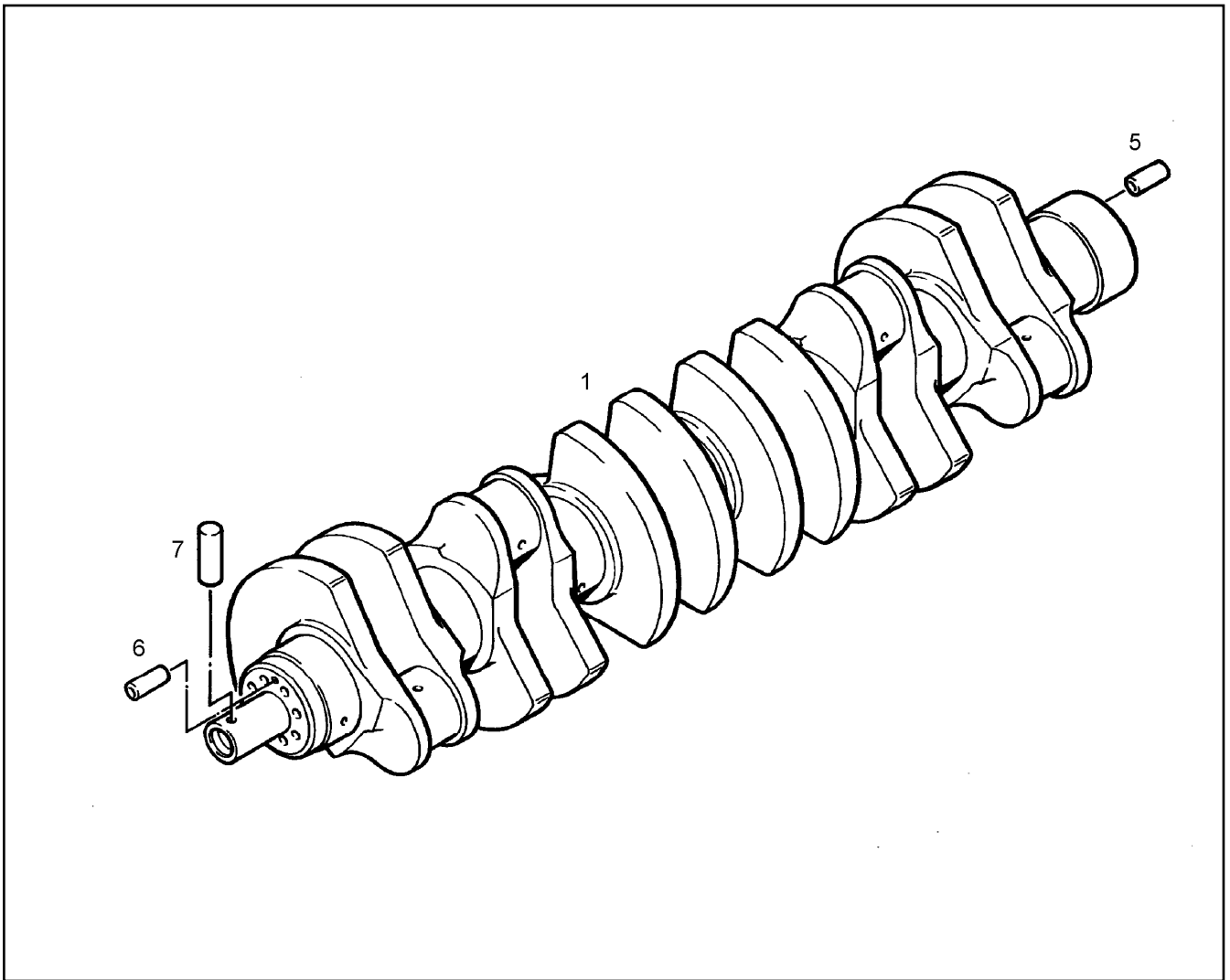
9.12.2008  
100592

**LIEBHERR**

GASMOTOR  
GAS ENGINE  
OELEINFUELLUNG  
OIL FILLER INLET

28

92 67 232



Pos.	Artikel	Menge	Bezeichnung	Description	Serie	K
1		1	KURBELWELLE D926/142/M12-M14	CRANKSHAFT		
5	4320073	1	SPANNSTIFT ISO 8752 A 8 X 24	DOWEL PIN		
6	4900375	1	SPANNSTIFT ISO 8752 A 6 X 20	DOWEL PIN		
7	4306032	1	ZYLINDERSTIFT ISO 2338 A 10 X 40 ST	PARALLEL PIN		

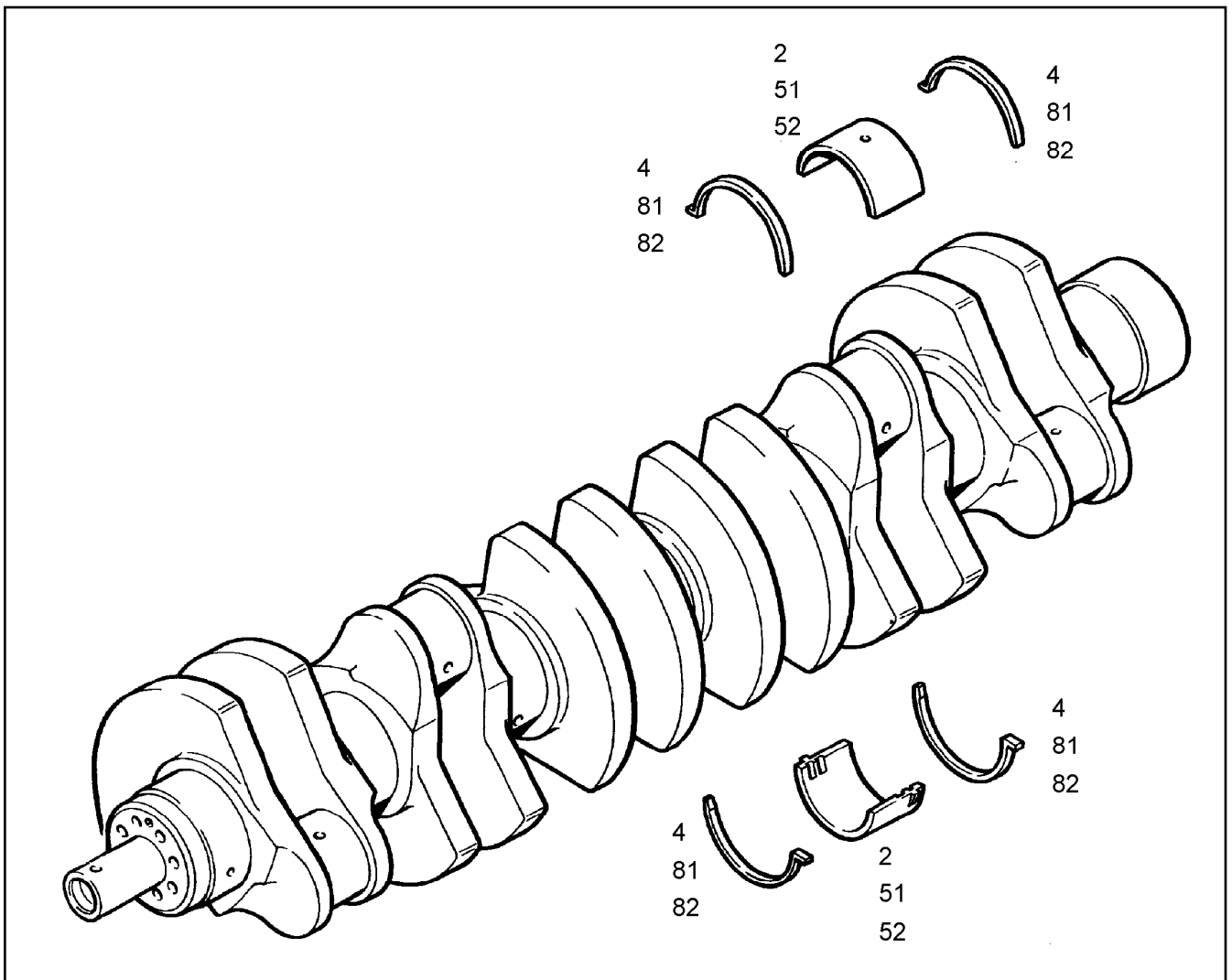
9.12.2008  
120175

**LIEBHERR**

GASMOTOR  
GAS ENGINE  
KURBELWELLE D926/142/M12-M14  
CRANKSHAFT D926/142/M12-M14

29

90 77 728



Pos.	Artikel	Menge	Bezeichnung	Description	Serie	K
2	9073347	7	RS HAUPTLAGER	REP. SET MAIN BEARING		
4	9142886	4	ANLAUFSCHEIBE	THRUST WASHER		1
51	9075493	1	RS LAGER D=97,75 (R6)	RK BEARING		
52	9075494	1	RS LAGER D=97,50 (R6)	RK BEARING		
81	9075495	1	RS ANLAUFSCHEIBE 3,5	RS STARTING DISK		
82	9075496	1	RS ANLAUFSCHEIBE 3,625	RS STARTING DISK		

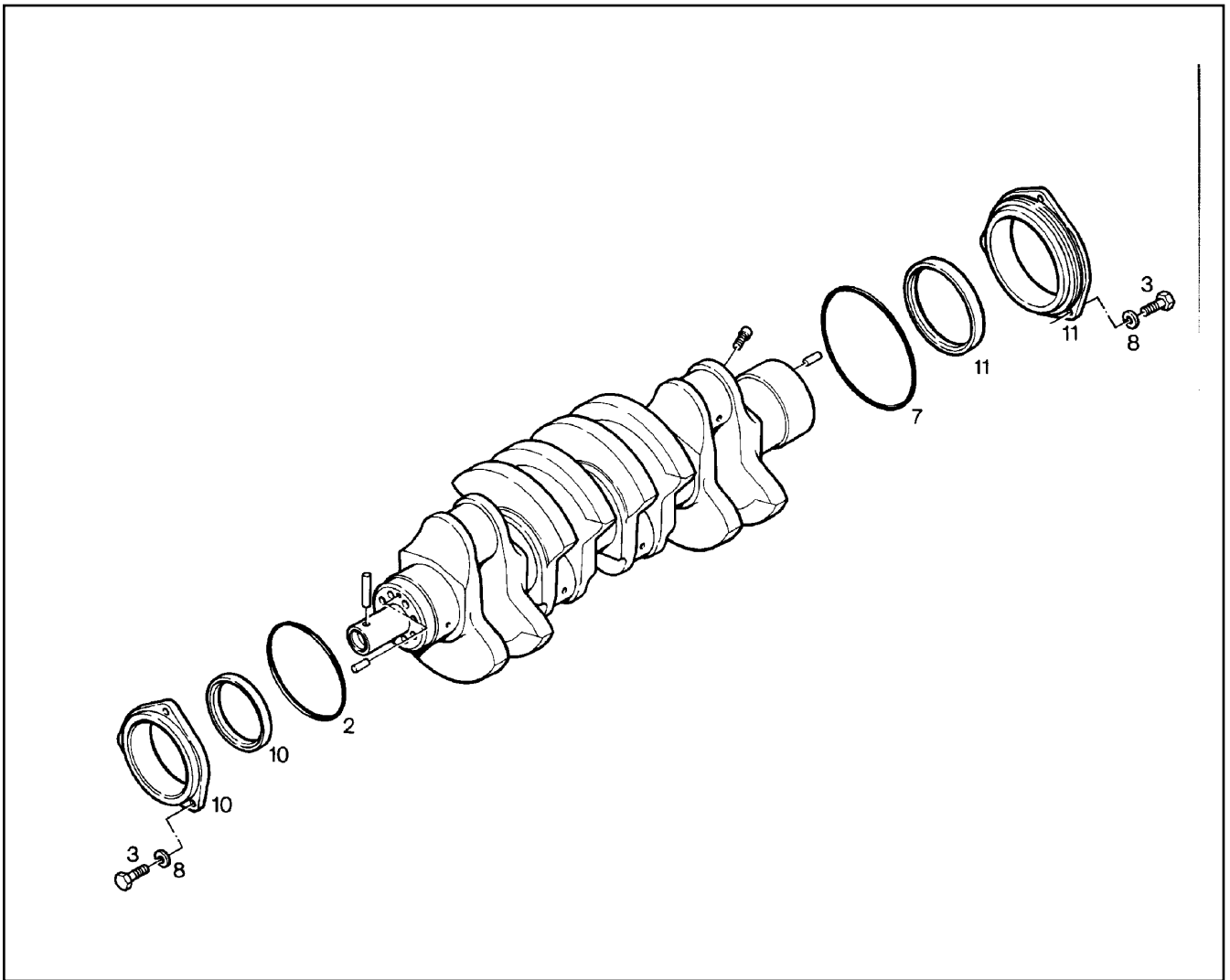
9.12.2008  
120343

**LIEBHERR**

GASMOTOR  
GAS ENGINE  
KURBELWELLENLAGERUNG  
CRANKSHAFT BEARINGS

30

98 84 510



Pos.	Artikel	Menge	Bezeichnung	Description	Serie	K
2	9177942	1	O-RING 113,66X5,33	O-RING		1
3	4000829	6	SECHSKANTSCHRAUBE ISO 4017 M6X20 8.	HEX BOLT		
7	9177943	1	O-RING 132,72X5,33	O-RING		1
8	4001632	6	FEDERSCHEIBE DIN 137 A 6 A3C	SPRING WASHER		
10	9177487	1	KURBELWELLENDICHTUNG VORNE	CRANKSHAFT SEALING FRONT		2
10	7006433	1	-WELLENDICHTRING	-SHAFT SEAL		2
11	9177488	1	KURBELWELLENDICHTUNG HINTEN	CRANKSHAFT SEALING REAR		2
11	7006434	1	-WELLENDICHTRING	-SHAFT SEAL		2

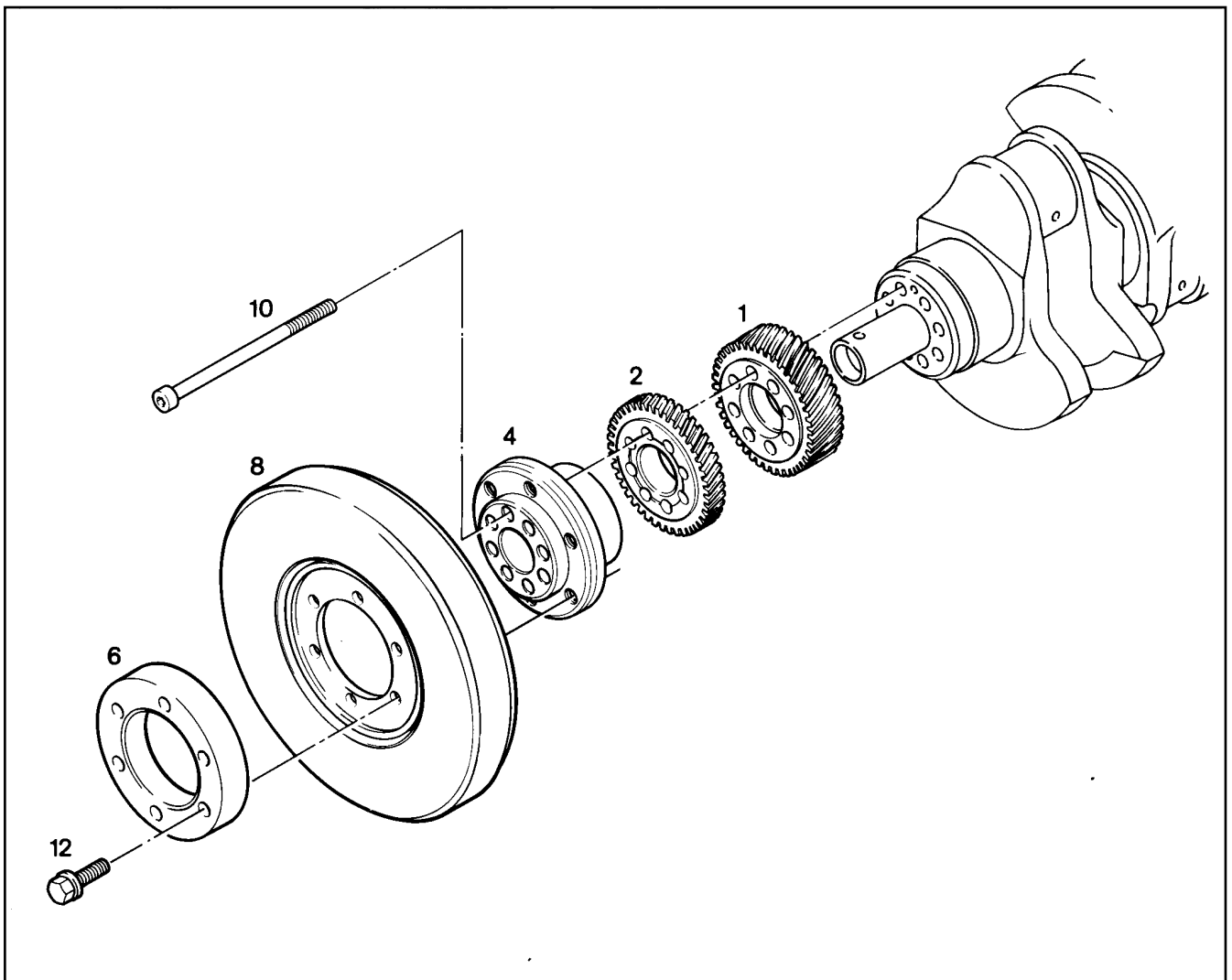
9.12.2008  
100597

**LIEBHERR**

GASMOTOR  
GAS ENGINE  
KURBELWELLENDICHTUNG  
CRANKSHAFT SEALING

31

91 77 489



Pos.	Artikel	Menge	Bezeichnung	Description	Serie	K
1	9274241	1	ZAHNRAD	GEAR WHEEL		
2	9177162	1	ZAHNRAD OELPUMPENTRIEB	GEAR OIL PUMP DRIVE		
4	9177770	1	NABE	HUB		
6	9277908	1	RING	RING		
8	9177781	1	SCHWINGUNGSDAEMPFER	VIBRATION DAMPER		
10	4001663	8	ZYL SCHRAUBE DIN 912 M 12 X1,5 X160 10.	CYL HEAD STUD		
12	10001473	6	VERBUS-RIPP SCHRAUBE	BLANKING END		1

9.12.2008  
113648

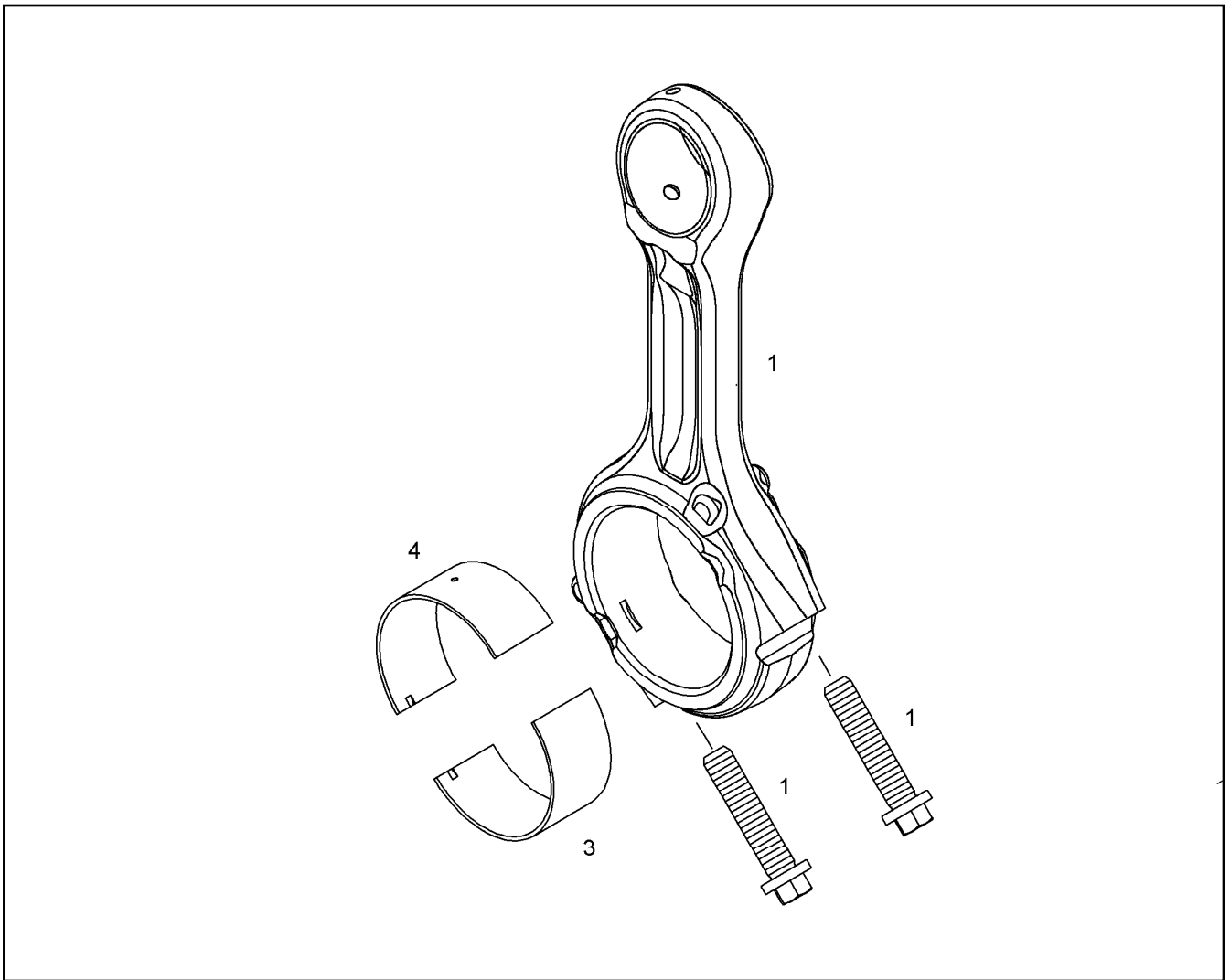
**LIEBHERR**

GASMOTOR  
GAS ENGINE  
ANTRIEBSTEILE M.SCHWINGUNGSD.  
DRIVING PARTS

32

92 77 909





Pos.	Artikel	Menge	Bezeichnung	Description	Serie	K
1	9077779	1	PLEUELSTANGE D920	MAIN ROD		6
1	9174981	2	-PLEUELSCHRAUBE	-BEARING CAP BOLT		1
3	9175989	1	PLEUELLAGER	CONNECTING ROD BEARING		1
4	9883439	1	PLEUELLAGER D= 75,00MM	CONNECTING ROD BEARING		

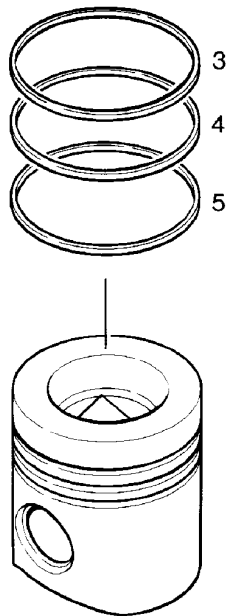
9.12.2008  
120678

**LIEBHERR**

GASMOTOR  
GAS ENGINE  
PLEUELSTANGE D920/SPUETTER  
MAIN ROD D920/SPUETTER

33

90 78 969



Pos.	Artikel	Menge	Bezeichnung	Description	Serie	K
3	7382094	1	KB-RING (CKS-RING) 122	KB-RING (CKS-RING)		2
4	4981122	1	M-RING ISO 6622 M 122 X 2,5 FE	PISTON RING MG		2
5	7381778	1	DSF-RING	DSF RING		2

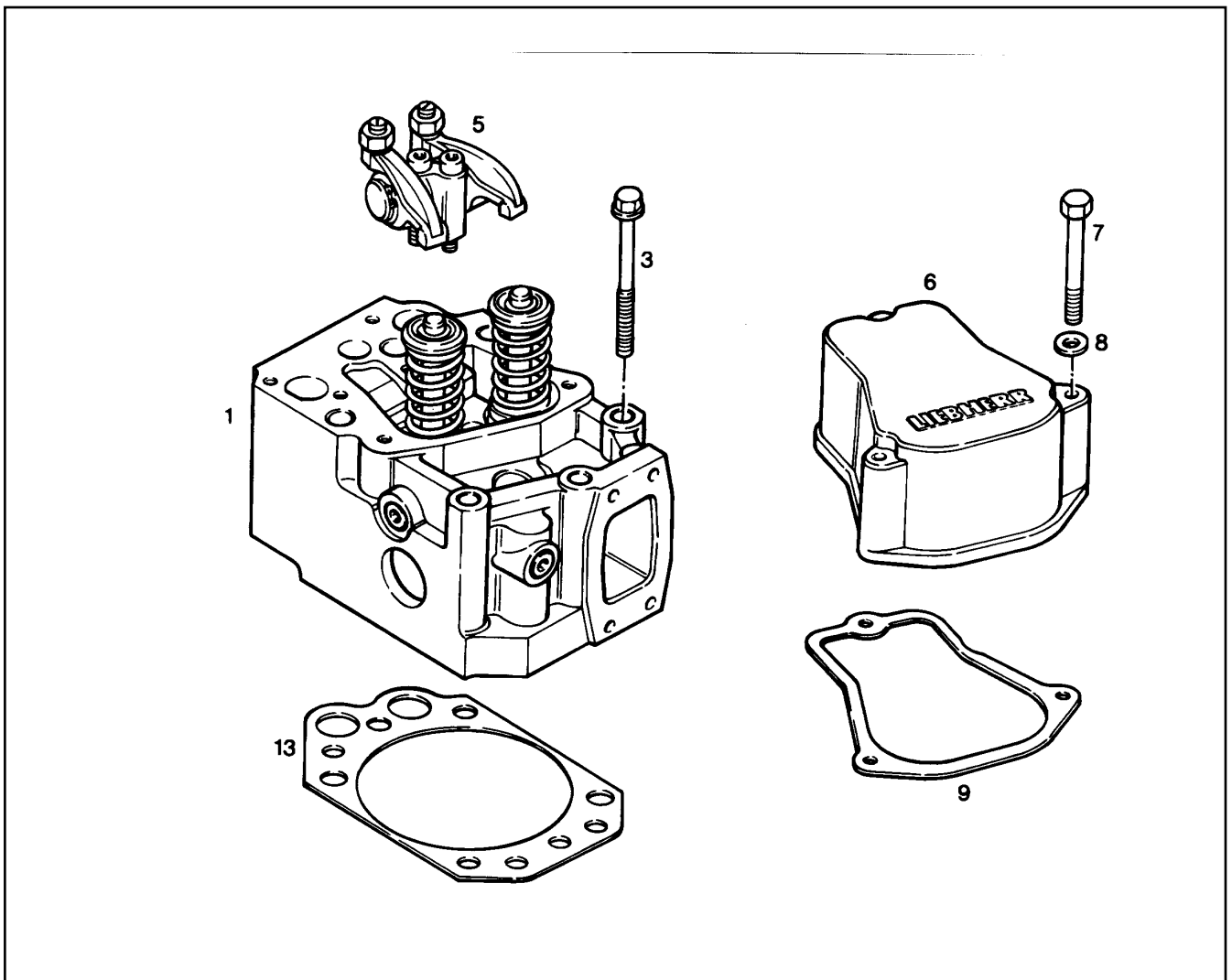
9.12.2008  
100667

**LIEBHERR**

GASMOTOR  
GAS ENGINE  
KOLBEN KPL. G926 EPS 13,5  
PISTON CPL.140 G926 EPS 13,5

34

10 12 439 2



Pos.	Artikel	Menge	Bezeichnung	Description	Serie	K
1	10116432	1	ZYLINDERKOPF ⇒ □ 36	CYLINDER HEAD		
3	9175565	6	ZYLINDERKOPFSCHRAUBE	FILLISTER SOCKET HEAD SCRE		
5	9271348	1	KIPPHEBELBOCK VORMONTIERT ⇒ □ 38	ROCKER LEVER SUPPORT ASSY		
6	9880673	1	ZYLINDERKOPFDECKEL	CYLINDER HEAD COVER		
7	4600279	3	SENKSCHRAUBE ISO 2009 M 6 X 12 5.8 A3C	COUNTERSUNK SCREW		
8	4600615	3	FEDERSCHEIBE DIN 137 B 8 A3C	SPRING WASHER		
9	9271731	1	HAUBENDICHTUNG	HOOD SEAL		1
13	9277662	1	ZYLINDERKOPFDICHTUNG	CYLINDER HEAD GASKET		1

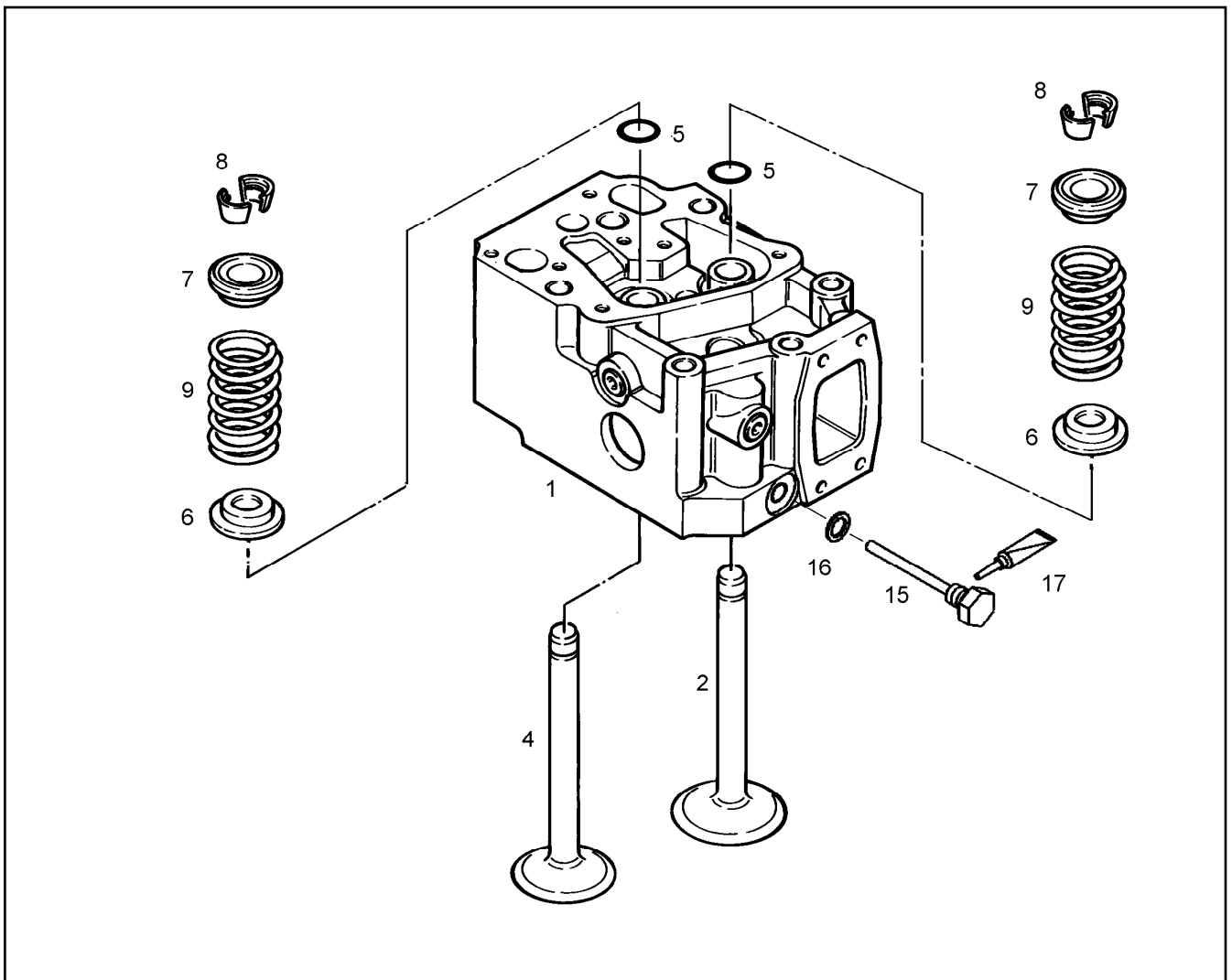
9.12.2008  
117174


**LIEBHERR**

GASMOTOR  
GAS ENGINE  
ZYLINDERKOPF  
CYLINDER HEAD

□ 35

10 11 643 3



Pos.	Artikel	Menge	Bezeichnung	Description	Serie	K
1	10116431	1	ZYLINDERKOPF ⇒  37	CYLINDER HEAD		1
2	9277799	1	EINLASSVENTIL	ADMISSION VALVE		
4	9277800	1	AUSLASSVENTIL	OUTLET VALVE		
5	9080531	2	O-RING °10X2V	O-RING		
6	9175564	2	FEDERTELLER UNTEN	SPRING CUP BELOW		1
7	9175563	2	FEDERTELLER OBEN	SPRING CUP ABOVE		1
8	7381486	4	VENTILKEGELSTUECK	VALVE COLLET		
9	9271729	2	VENTILFEDER	VALVE SPRING		
15	10116418	1	VERSCHLUSSSCHRAUBE	SCREW PLUG		
16	4980059	1	DICHTRING DIN 7603 A 8 X 13 CU	SEALING RING		2
17	10002552	1	KUPFERPASTE	COPPER PASTE		1

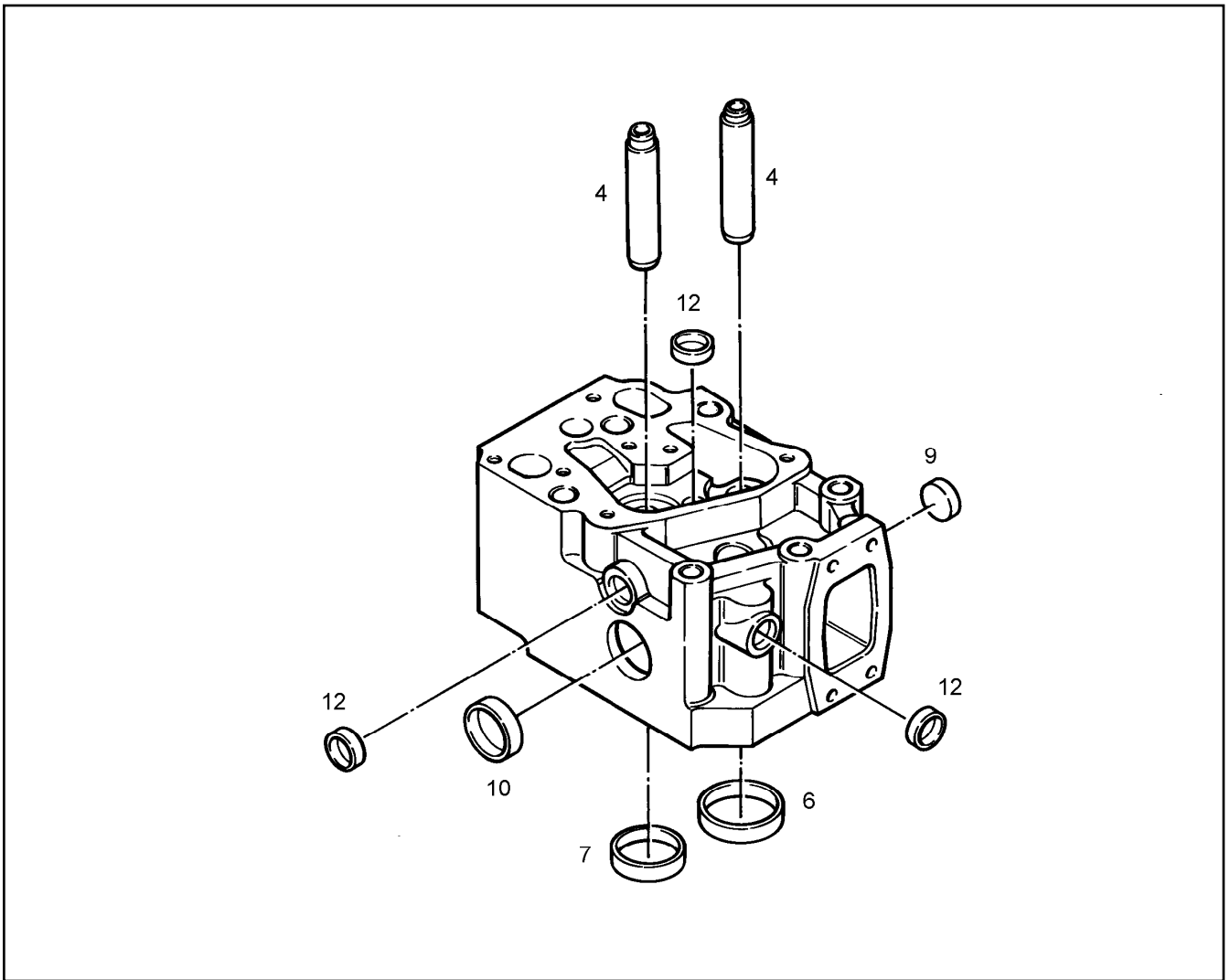
9.12.2008  
121350

**LIEBHERR**

GASMOTOR  
GAS ENGINE  
ZYLINDERKOPF  
CYLINDER HEAD

 36

10 11 643 2



Pos.	Artikel	Menge	Bezeichnung	Description	Serie	K
4	9075522	2	VENTILFUEHRUNG	VALVE STEM GUIDE		
6	9277801	1	VENTILSITZRING EV 30GRAD	INTAKE VALVE SEAT		
7	9277802	1	VENTILSITZRING AV 30GRAD	INTAKE VALVE SEAT		
9	4980375	1	VSL-DECKEL DIN 443 B 22 A3C	VSL-COVER		
10	4980363	1	VSL-DECKEL DIN 443 B 36 A3C	VSL-COVER		
12	4981042	3	VSL-DECKEL DIN 443 B 14 A4C	VSL-COVER		

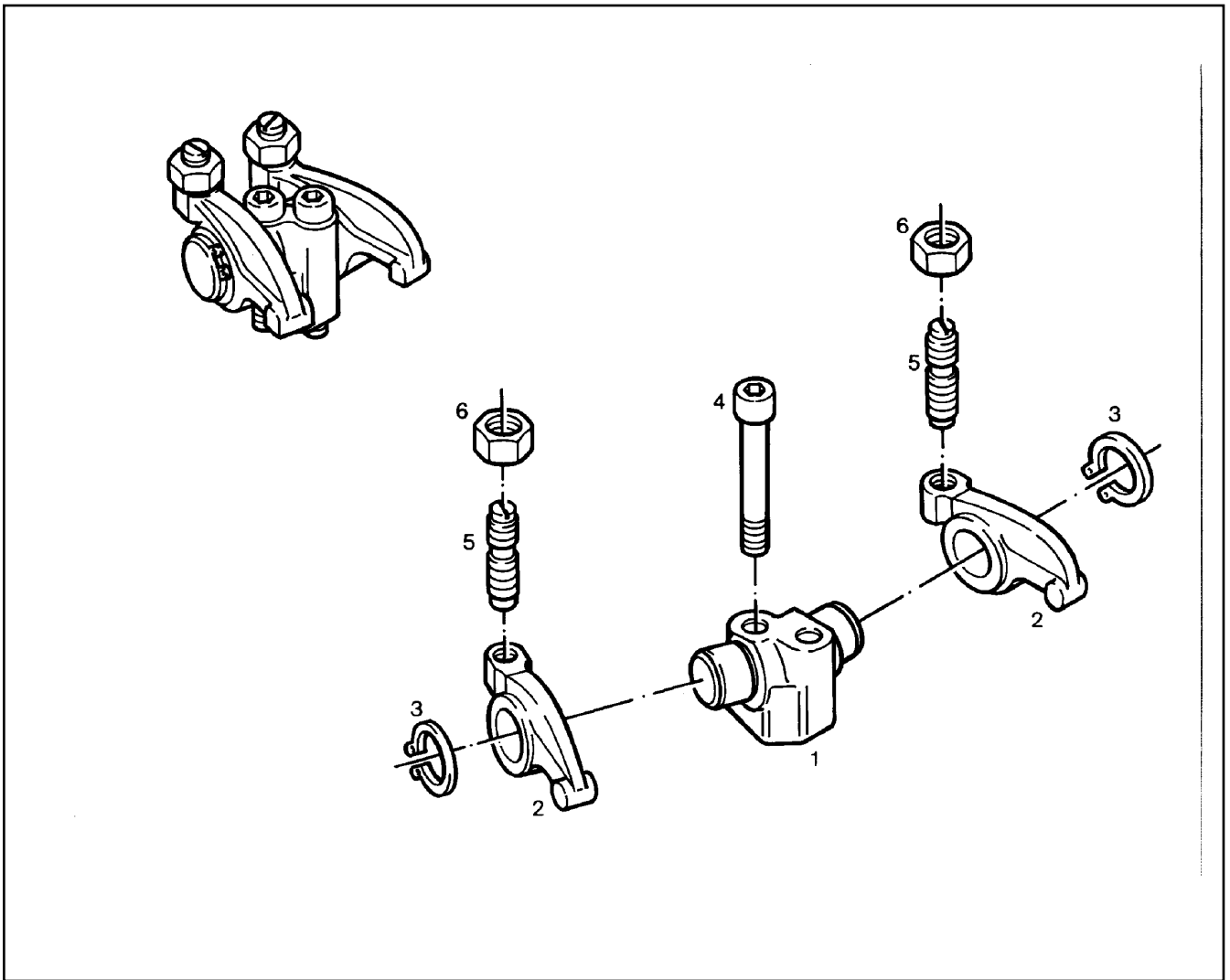
9.12.2008  
121351

**LIEBHERR**

GASMOTOR  
GAS ENGINE  
ZYLINDERKOPF  
CYLINDER HEAD

37

10 11 643 1



Pos.	Artikel	Menge	Bezeichnung	Description	Serie	K
1	9271347	1	KIPPHEBELBOCK	ROCKER LEVER BLOCK		
2	9883045	2	KIPPHEBEL	ROCKER LEVER		
3	4280020	2	SICHERUNGSRING DIN 471 25 X1,2	LOCKING RING		1
4	4630200	2	ZYLINDERSCHRAUBE ISO 4762 M10x65 10.	CYLINDER SCREW		
5	9175560	2	EINSTELLSCHRAUBE	ADJUSTING SCREW		1
6	9175559	2	6KT MUTTER	HEX NUT		

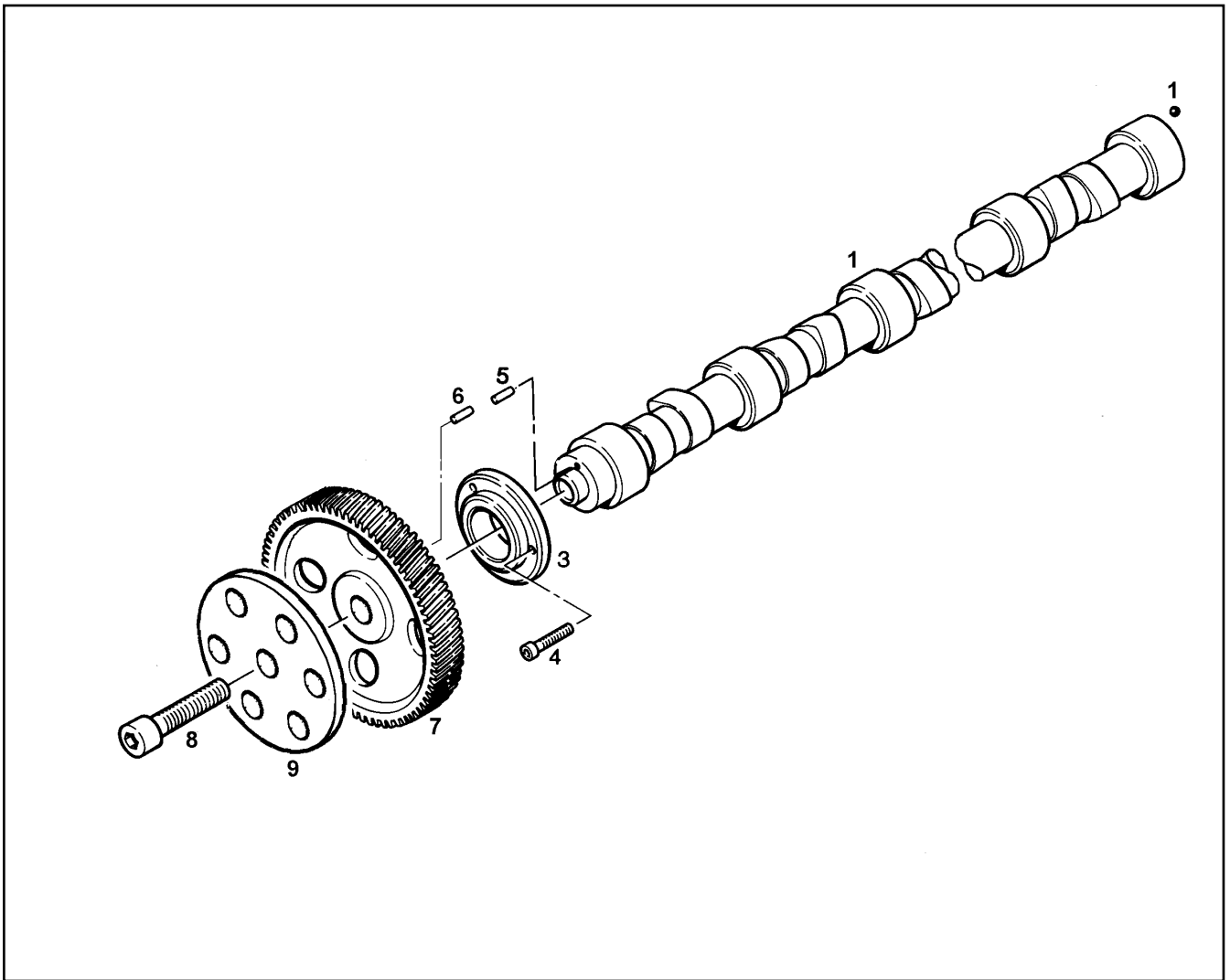
9.12.2008  
107694

**LIEBHERR**

GASMOTOR  
GAS ENGINE  
KIPPHEBELBOCK VORMONTIERT  
ROCKER LEVER SUPPORT ASSY

38

92 71 348



Pos.	Artikel	Menge	Bezeichnung	Description	Serie	K
1	9882651	1	NOCKENWELLE	CAMS SHAFT		
3	9143047	1	ANLAUFRING	WEARING RING		1
4	4042106	3	ZYLINDERSCHRAUBE ISO 4762 M6x30 8.8	CYLINDER SCREW		
5	4980736	1	ZYLINDERSTIFT ISO 8734 A 6 X 22 ST	PARALLEL PIN		
6	4980995	1	ZYLINDERSTIFT ISO 8734 A 8 X 26 ST	PARALLEL PIN		
7	9882654	1	ZAHNRAD	GEAR WHEEL		
8	4981118	1	ZYL SCHRAUBE ISO 4762 M 20 X1,5 X100 10	CYL HEAD STUD		
9	9884622	1	SCHEIBE	WASHER		

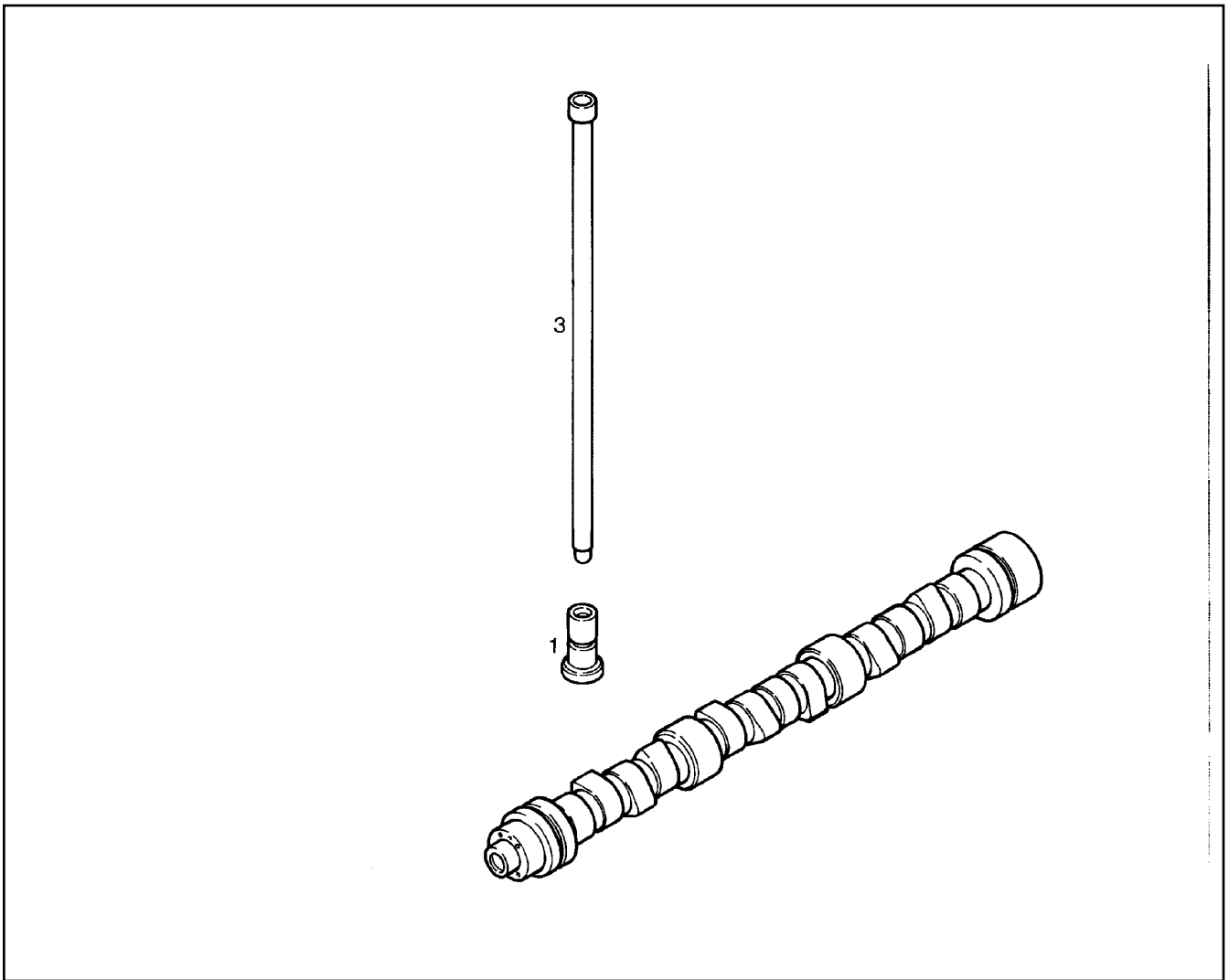
9.12.2008  
117328

**LIEBHERR**

GASMOTOR  
GAS ENGINE  
NOCKENWELLE  
CAMS SHAFT

39

98 84 623



Pos.	Artikel	Menge	Bezeichnung	Description	Serie	K
1	9273542	2	STOESSEL	TAPPET		1
3	9271725	2	STOESSELSTANGE	TAPPET PUSH ROD		

9.12.2008  
105187

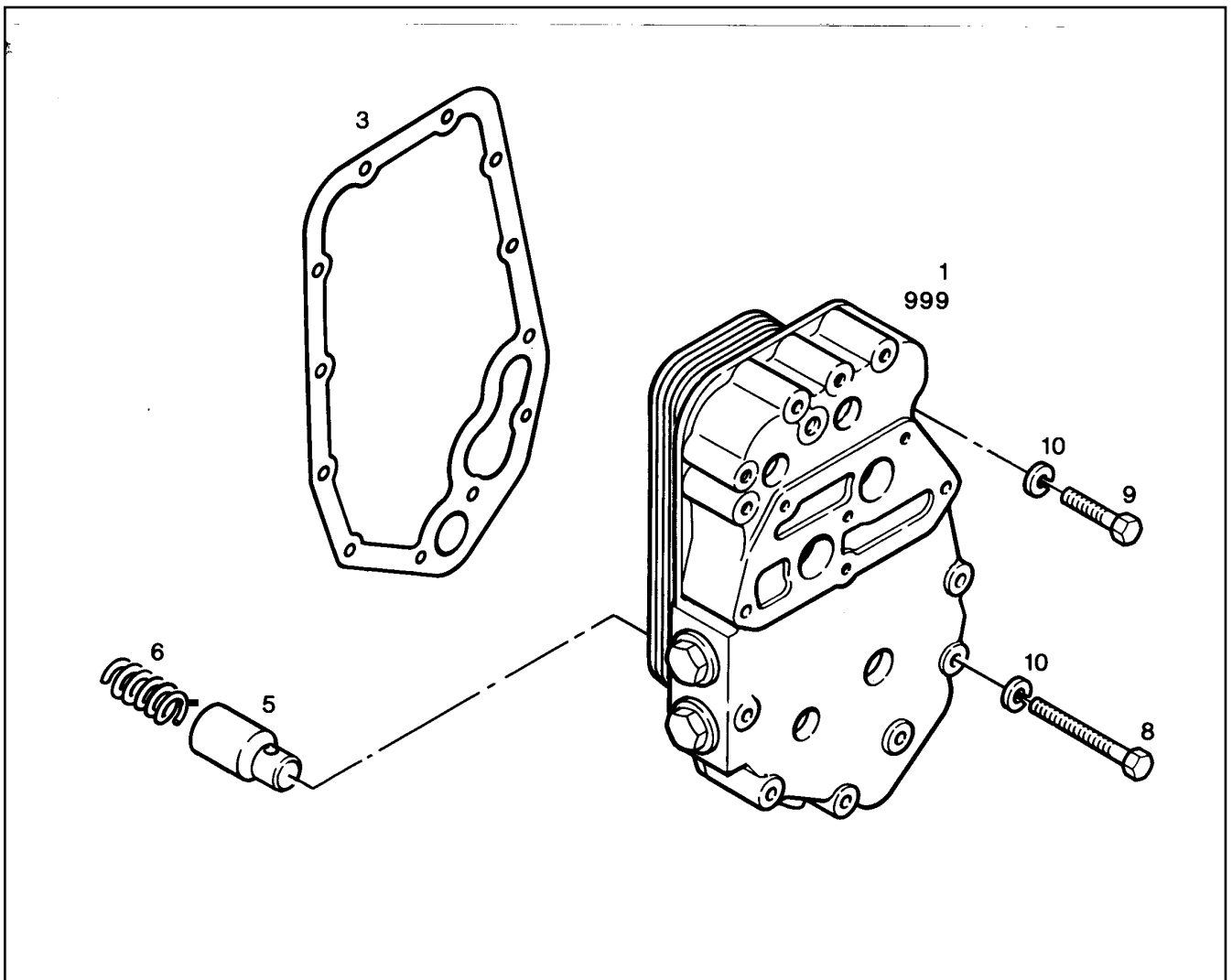
**LIEBHERR**

GASMOTOR  
GAS ENGINE  
STEUERUNGSTEILE  
CONTROL PARTS

40

92 79 606





Pos.	Artikel	Menge	Bezeichnung	Description	Serie	K
1	9273448	1	OELKUEHLER ⇒ □ 42	OIL COOLER		1
3	9268119	1	DICHTUNG	SEAL		1
5	9274844	1	KOLBEN	PISTON		1
6	9142745	1	DRUCKFEDER	PRESSURE SPRING		1
8	4001457	9	SECHSKANTSCHRAUBE ISO 4014 M8x65 8.	HEX BOLT		
9	4900128	1	SECHSKANTSCHRAUBE ISO 4017 M8x25 8.	HEX BOLT		
10	4600615	10	FEDERSCHEIBE DIN 137 B 8 A3C	SPRING WASHER		
999	9268118	1	DS OELKUEHLER ⇒ □ 43	SEALING SET OIL COOLER		2

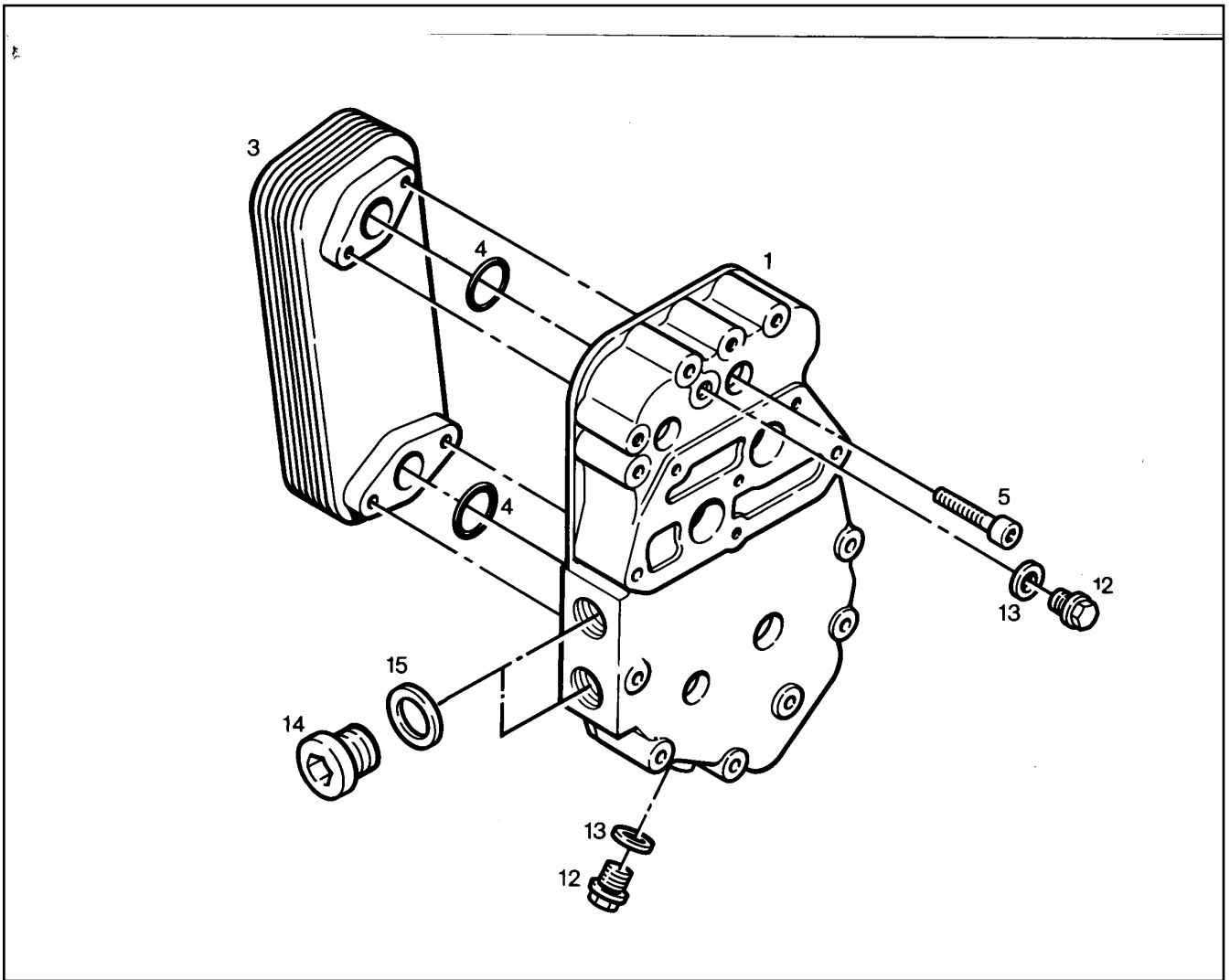
9.12.2008  
103792

**LIEBHERR**

GASMOTOR  
GAS ENGINE  
OELKUEHLER  
OIL COOLER

□ 41

92 73 449



Pos.	Artikel	Menge	Bezeichnung	Description	Serie	K
1	9267937	1	KUEHLERPLATTE	COOLER PLATE		
3	9271046	1	OELKUEHLER	OIL COOLER		
4	7381993	2	O-RING 31.42X2.62 HNBR	O-RING		
5	4600178	4	ZYLINDERSCHRAUBE ISO 4762 M8x40 8.8	CYLINDER SCREW		
12	4041125	1	VERSCHLUSSSCHRAUBE DIN 910 M14x1,50	SCREW PLUG	-2004000000	
12	7380566	1	VERSCHLUSSSCHRAUBE VSTI M14X1,5 FP	SCREW PLUG	2004000001-	1
13	7101008	2	DICHTRING DIN 7603 A 14 X 18 CU	SEALING RING	-2004000000	
14	4980839	2	VERSCHLUSSSCHRAUBE DIN 908 M38x1,50	SCREW PLUG	-2004000000	
14	7382202	2	VERSCHLUSSSCHRAUBE M38x1,5 FPM ED	SCREW PLUG	2004000001-	1
15	7360362	2	DICHTRING DIN 7603 A 38 X 44 CU	SEALING RING	-2004000000	2

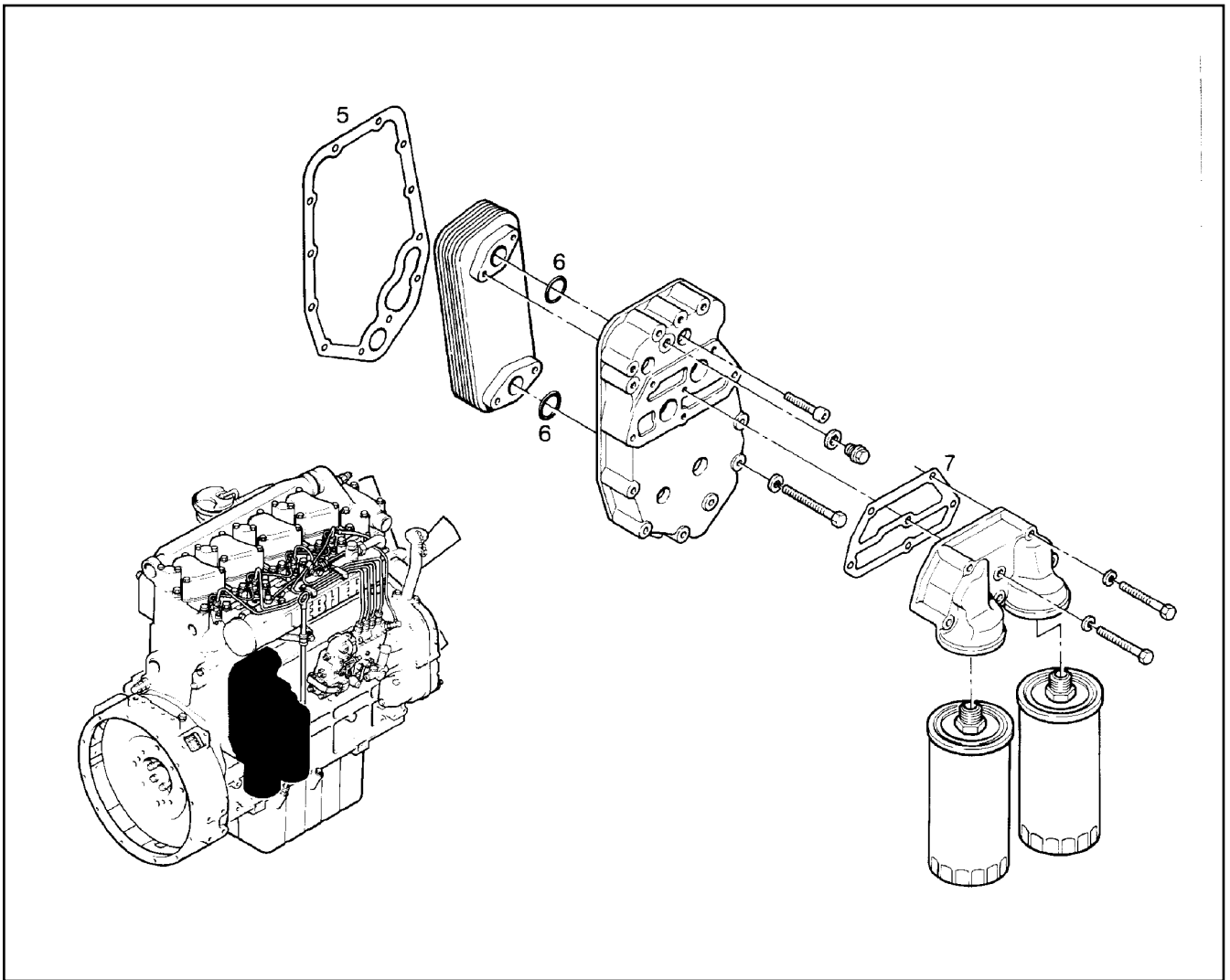
9.12.2008  
102740

**LIEBHERR**

GASMOTOR  
GAS ENGINE  
OELKUEHLER  
OIL COOLER

42

92 73 448



Pos.	Artikel	Menge	Bezeichnung	Description	Serie	K
5	9268119	1	DICHTUNG	SEAL		1
6	7381993	2	O-RING 31.42X2.62 HNBR	O-RING		
7	9268120	1	DICHTUNG	SEAL		1

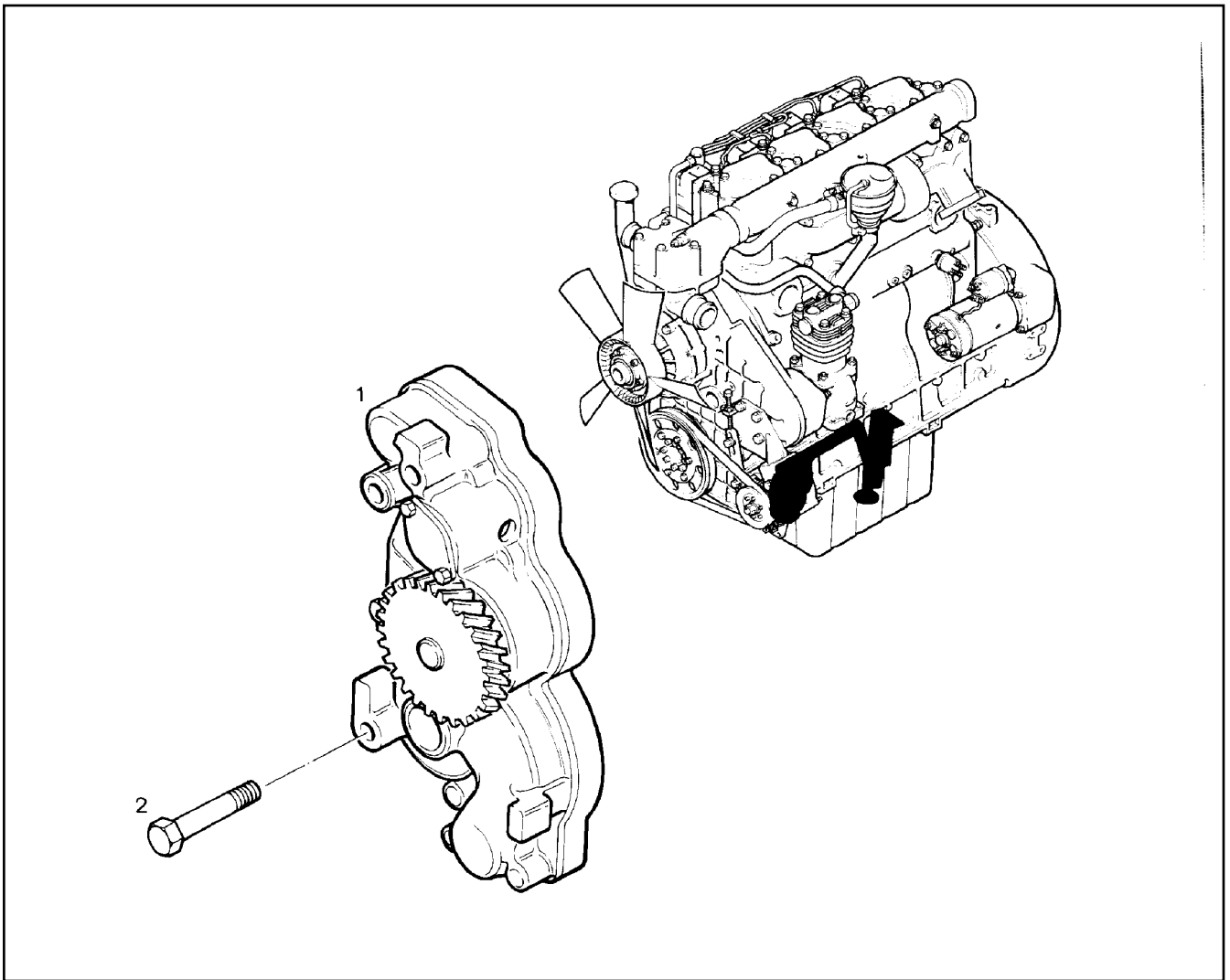
9.12.2008  
100654

**LIEBHERR**

GASMOTOR  
GAS ENGINE  
DS OELKUEHLER  
SEALING SET OIL COOLER

43

92 68 118



Pos.	Artikel	Menge	Bezeichnung	Description	Serie	K
1	9884621	1	SCHMIEROELPUMPE ⇒ □ 45	LUBRICATING OIL PUMP	-2000020665	
1	9887973	1	SCHMIEROELPUMPE ⇒ □ 46	LUBRICATING OIL PUMP	2000020666-	6
2	4600039	3	SECHSKANTSCHRAUBE ISO 4014 M10x85 8.	HEX BOLT		

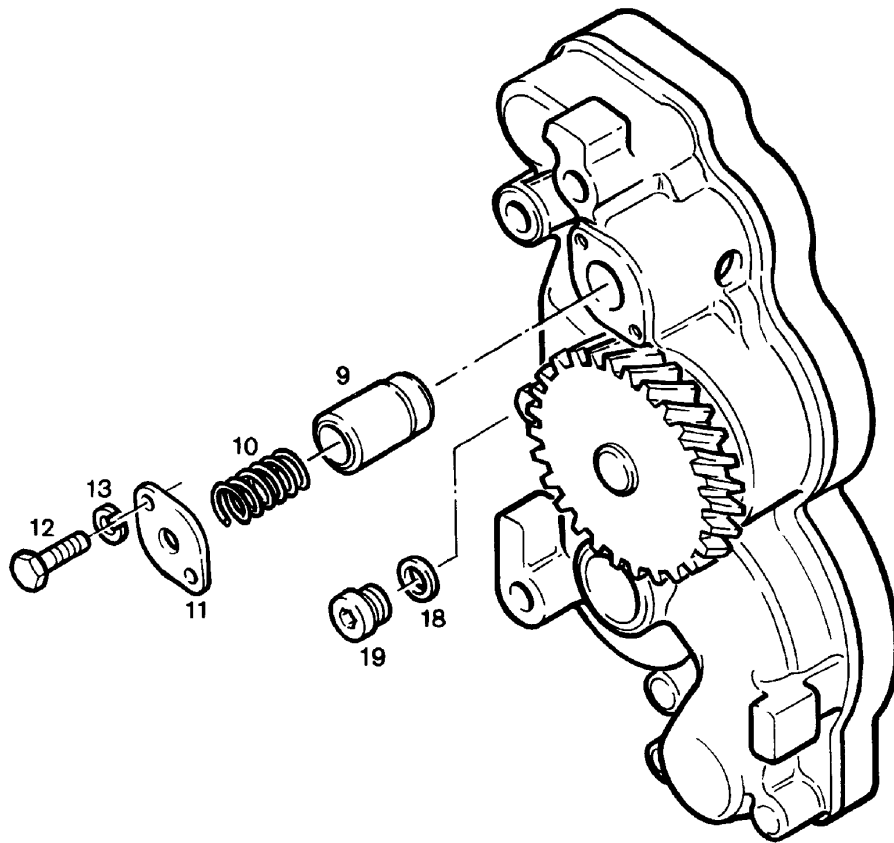
9.12.2008  
100584

**LIEBHERR**

GASMOTOR  
GAS ENGINE  
SCHMIEROELPUMPE M.BEFEST.  
LUBE OIL PUMP ASSY

□ 44

98 85 659



Pos.	Artikel	Menge	Bezeichnung	Description	Serie	K
9	9274756	1	KOLBEN	PISTON		1
10	7381497	1	DRUCKFEDER	PRESSURE SPRING		1
11	9274757	1	DECKEL	LID		
12	4000829	2	SECHSKANTSCHRAUBE ISO 4017 M6X20 8.	HEX BOLT		
13	4001632	2	FEDERSCHEIBE DIN 137 A 6 A3C	SPRING WASHER		
18	7101001	1	DICHTRING DIN 7603 A 8 X 12 CU	SEALING RING		
19	4980071	1	VERSCHLUSSSCHRAUBE DIN 908 M8x1,00	SCREW PLUG		

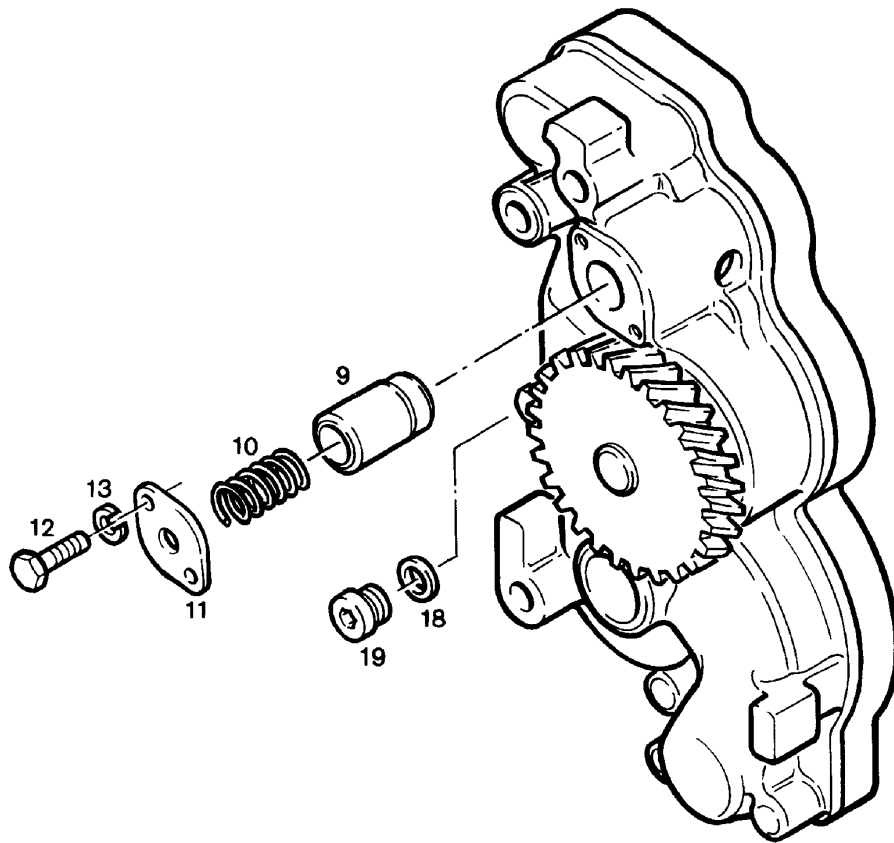
9.12.2008  
111440

**LIEBHERR**

GASMOTOR  
GAS ENGINE  
SCHMIEROELPUMPE  
LUBRICATING OIL PUMP

45

98 84 621



Pos.	Artikel	Menge	Bezeichnung	Description	Serie	K
9	9886591	1	KOLBEN	PISTON		
10	7382049	1	DRUCKFEDER	PRESSURE SPRING		
11	9274757	1	DECKEL	LID		
12	4000829	2	SECHSKANTSCHRAUBE ISO 4017 M6X20 8.	HEX BOLT		
13	4001632	2	FEDERSCHEIBE DIN 137 A 6 A3C	SPRING WASHER		
18	7101001	1	DICHTRING DIN 7603 A 8 X 12 CU	SEALING RING		
19	4980071	1	VERSCHLUSSSCHRAUBE DIN 908 M8x1,00	SCREW PLUG		

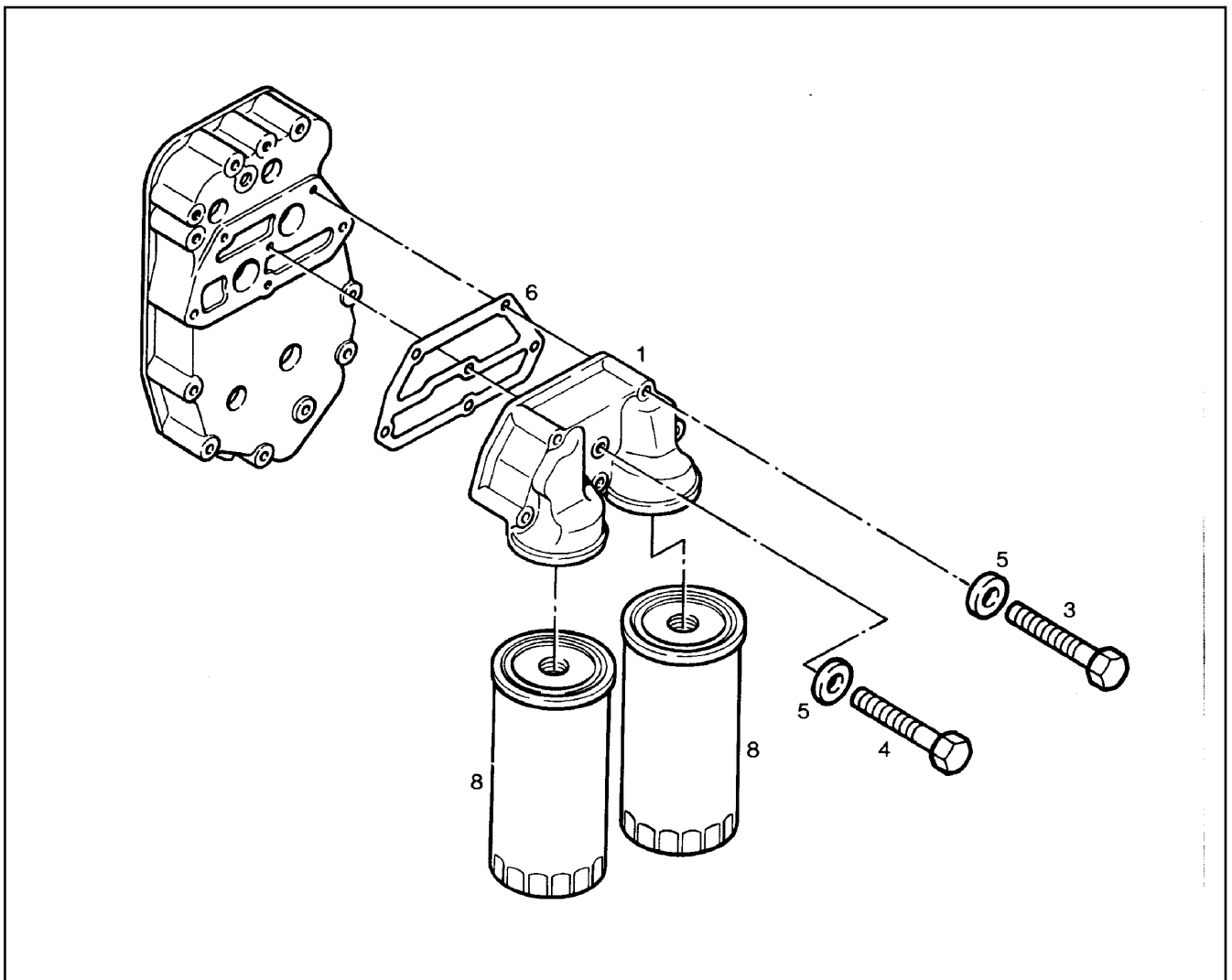
9.12.2008  
111440

**LIEBHERR**

GASMOTOR  
GAS ENGINE  
SCHMIEROELPUMPE  
LUBRICATING OIL PUMP

46

98 87 973



Pos.	Artikel	Menge	Bezeichnung	Description	Serie	K
1	9266769	1	OELFILTERKONSOLE	OIL FILTER BRACKET		
3	4001609	4	SECHSKANTSCHRAUBE ISO 4014 M8x70 8.	HEX BOLT		
4	4002051	2	SECHSKANTSCHRAUBE ISO 4014 M8x120 8.	HEX BOLT		
5	4600615	6	FEDERSCHEIBE DIN 137 B 8 A3C	SPRING WASHER		
6	9268120	1	DICHTUNG	SEAL		1
8	5502096	2	WECHSELFILTER 9µm	EASY-CHANGE FILTER		2

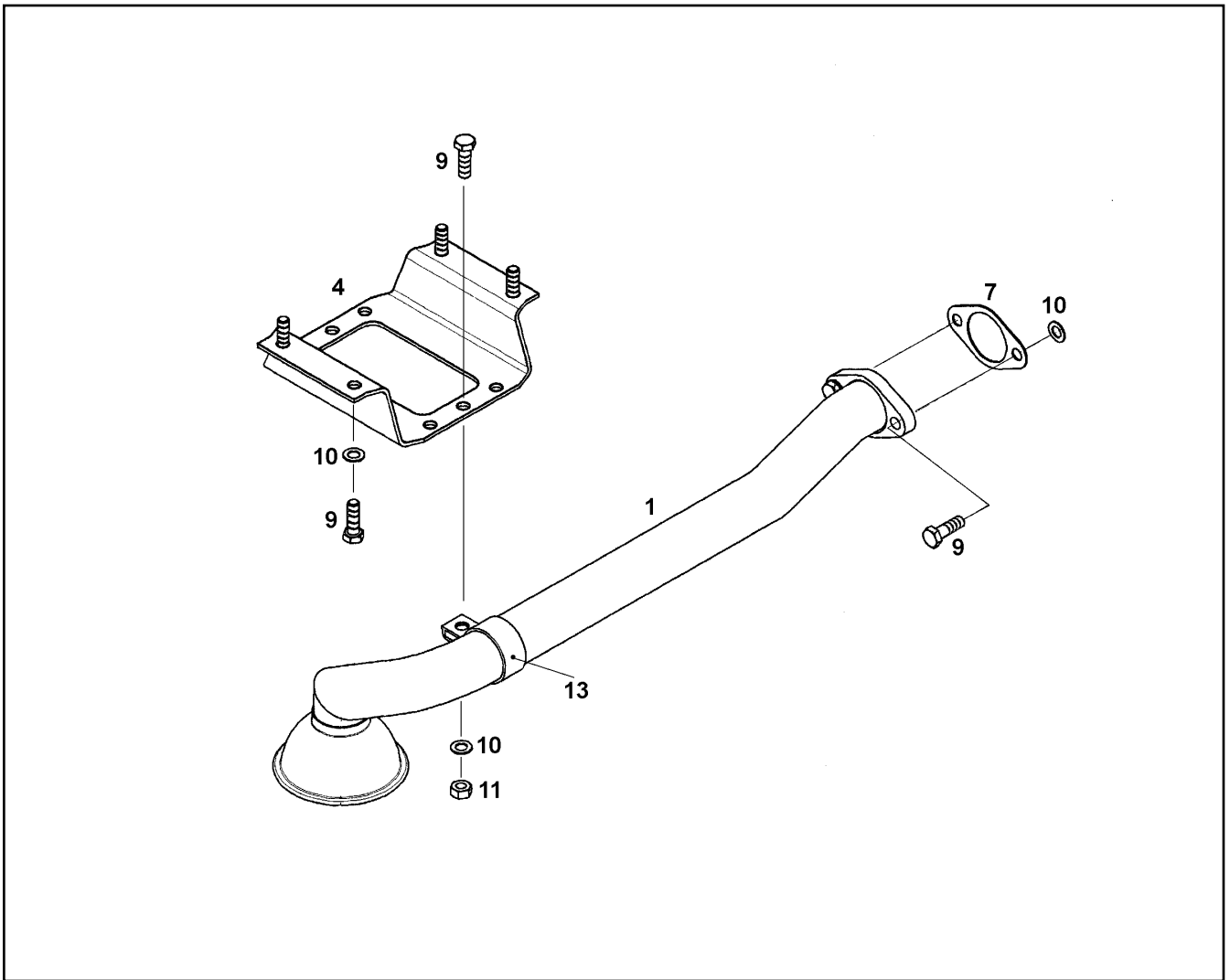
9.12.2008  
100653

**LIEBHERR**

GASMOTOR  
GAS ENGINE  
SCHMIEROELFILTER ANGEBAUT  
LUBRICANT FILTER ADD-ON

47

91 44 588



Pos.	Artikel	Menge	Bezeichnung	Description	Serie	K
1	9072072	1	ROHRLEITUNG	PIPELINE		
4	9888654	1	HALTER	HOLDER		
7	9275766	1	DICHTUNG AFM 31 TD 2	SEAL		1
9	4900128	7	SECHSKANTSCHRAUBE ISO 4017 M8x25 8.	HEX BOLT		
10	4600615	7	FEDERSCHEIBE DIN 137 B 8 A3C	SPRING WASHER		
11	4000381	1	SECHSKANTMUTTER M8	HEX NUT		
13	4981230	1	ROHRSCHELLE DIN 71555 37.2	PIPE CLAMP		1

9.12.2008  
118477

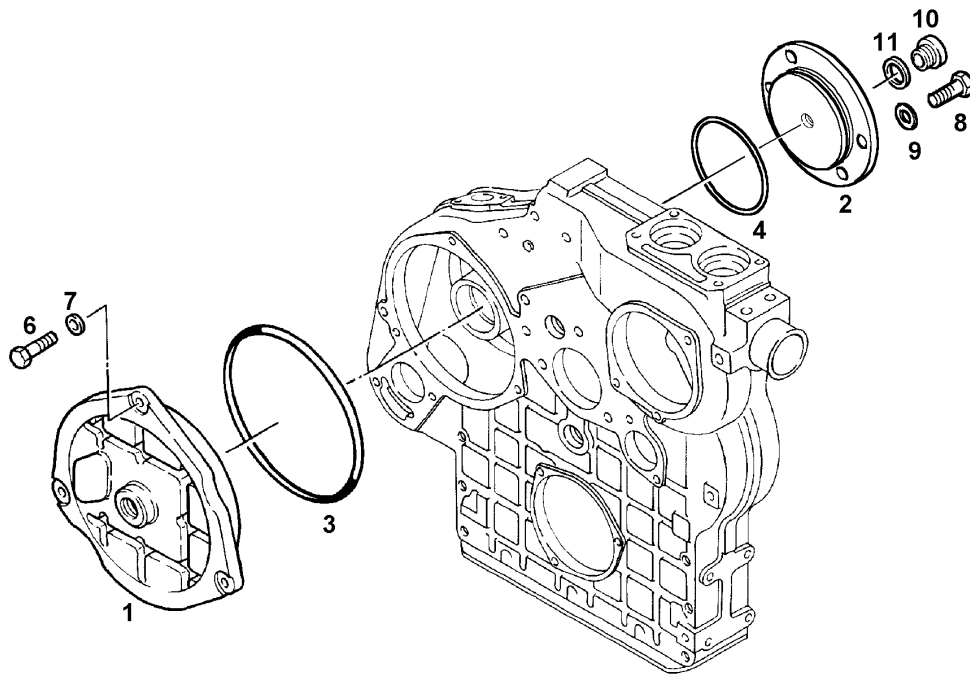
**LIEBHERR**

GASMOTOR  
GAS ENGINE  
OELLEITUNG  
OIL LINE

48

90 72 074





Pos.	Artikel	Menge	Bezeichnung	Description	Serie	K
1	9277516	1	DECKEL	LID		1
2	9279804	1	VSL-DECKEL	VSL-COVER		
3	9177947	1	O-RING 189,87X5,33	O-RING		1
4	7009805	1	O-RING 75X3	O-RING		1
6	4900089	3	SECHSKANTSCHRAUBE ISO 4017 M8x20 8.	HEX BOLT		
7	4600615	3	FEDERSCHEIBE DIN 137 B 8 A3C	SPRING WASHER		
8	4065164	4	SECHSKANTSCHRAUBE ISO 4017 M10X25	HEX BOLT		
9	4600259	4	FEDERSCHEIBE DIN 137 B 10 A3C	SPRING WASHER		
10	4041200	1	VERSCHLUSSSCHRAUBE DIN 908 M12x1,50	SCREW PLUG	-2004000000	
10	7382163	1	VERSCHLUSSSCHRAUBE VSTI M12X1,5 FP	SCREW PLUG	2004000001-	1
11	7101007	1	DICHTRING DIN 7603 A 12 X 18 CU	SEALING RING	-2004000000	

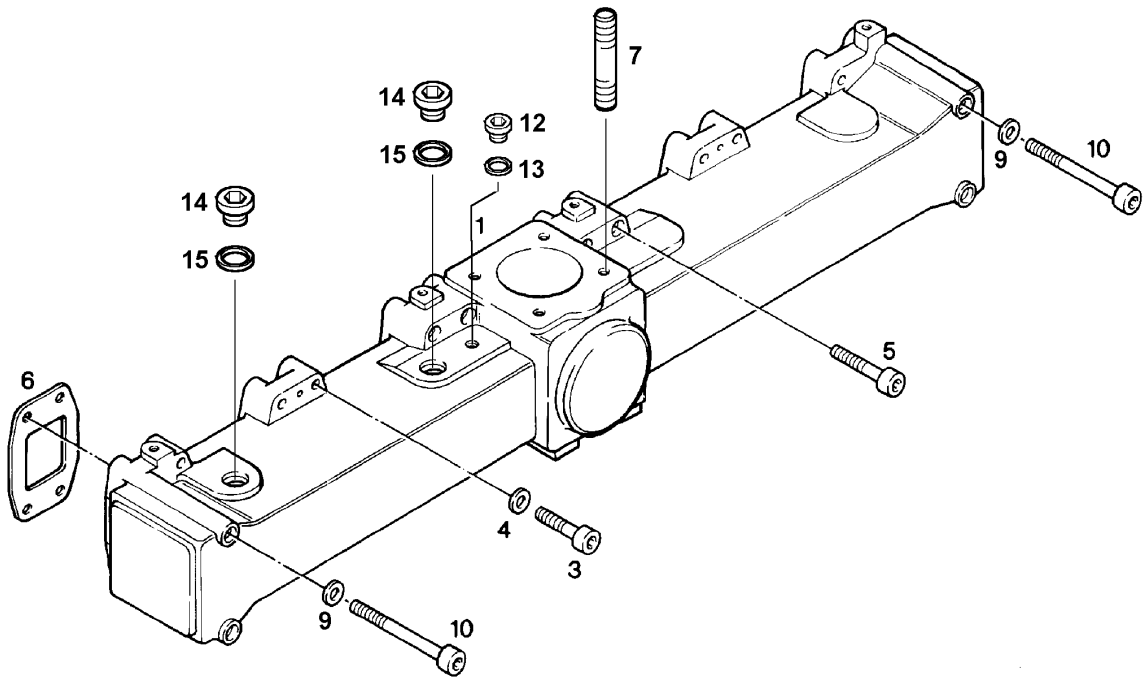
9.12.2008  
117277

**LIEBHERR**

GASMOTOR  
GAS ENGINE  
VERSCHLUSSTEILE  
LOCKING PIECES

49

92 79 834



177284

Pos.	Artikel	Menge	Bezeichnung	Description	Serie	K
1	9883504	1	LUFTANSAUGROHR	AIR SUCTION PIPE		
3	404204405	16	ZYLINDERSCHRAUBE ISO 4762 M8x45 8.8	CYLINDER SCREW		1
4	4600615	16	FEDERSCHEIBE DIN 137 B 8 A3C	SPRING WASHER		
5	4042150	4	ZYLINDERSCHRAUBE ISO 4762 M8x55 8.8	CYLINDER SCREW		
6	9268121	6	DICHTUNG	SEAL		1
7	4068019	4	STIFTSCHRAUBE DIN 939 M 8 X 20 8.8 A3C	DOUBLE-ENDED STUD		
9	9273659	2	SCHEIBE	WASHER		
10	4002422	4	ZYLINDERSCHRAUBE ISO 4762 M8x140 8.8	CYLINDER SCREW		
12	4041100	1	VERSCHLUSSSCHRAUBE DIN 910 M10x1,00	SCREW PLUG	-2004000000	
12	7381638	1	VERSCHLUSSSCHRAUBE VST1 M10X1 FPM	SCREW PLUG	2004000001-	
13	7007952	1	DICHTRING DIN 7603 A 10X15X1	SEALING RING	-2004000000	
14	4000898	1	VERSCHLUSSSCHRAUBE DIN 910 G1/2A 5.	SCREW PLUG		
15	4000897	1	DICHTRING DIN 7603 A 21 X 26 CU	SEALING RING		2

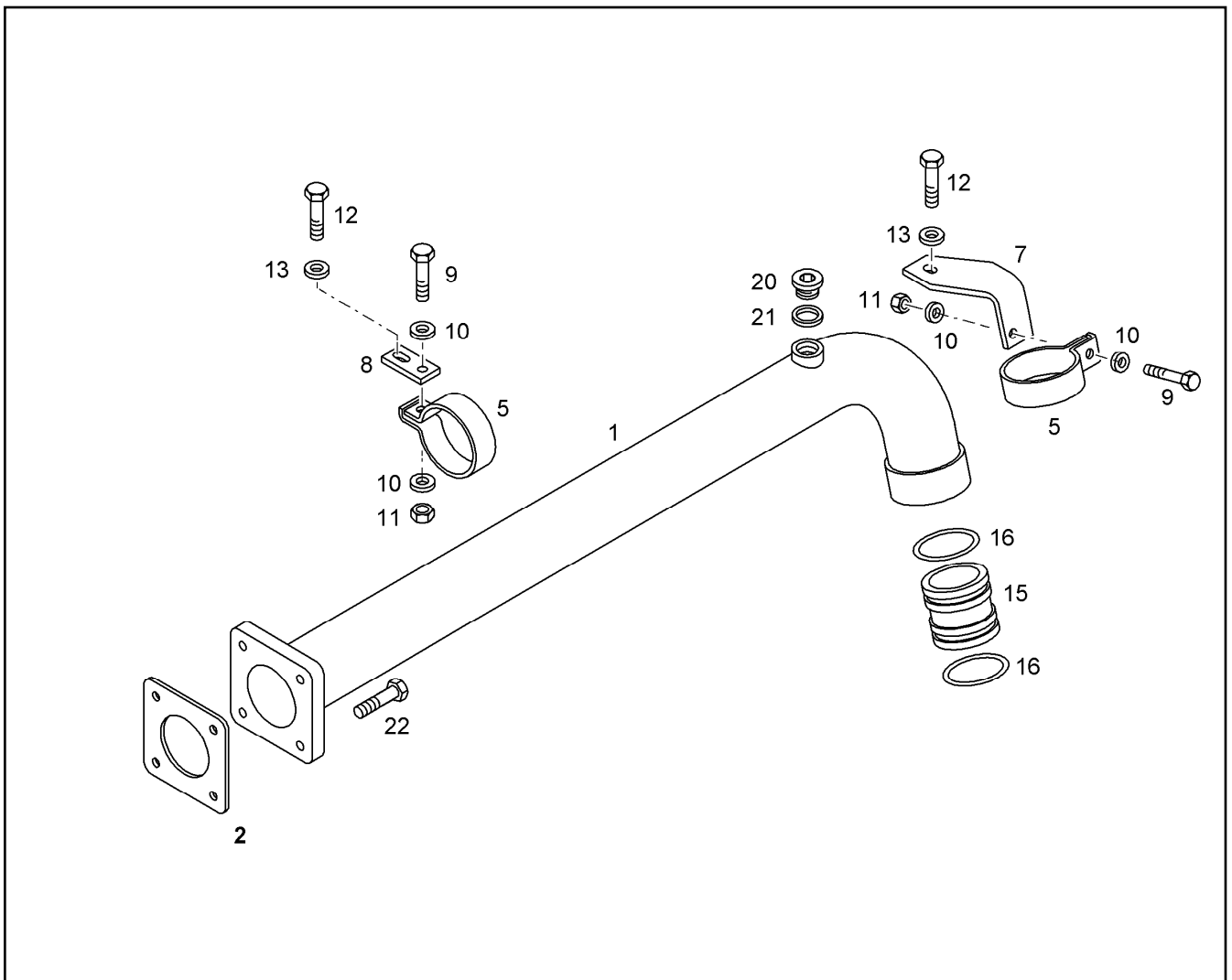
9.12.2008  
117284

**LIEBHERR**

GASMOTOR  
GAS ENGINE  
LUFTANSAUGROHR  
AIR SUCTION PIPE

50

98 83 505



Pos.	Artikel	Menge	Bezeichnung	Description	Serie	K
1	9883855	1	VERBINDUNGSLEITUNG	CONNECTING LINE		
2	9883963	1	DICHTUNG	SEAL		
5	4980650	2	ROHRSCHELLE DIN 71555 65,5 PHR	PIPE CLAMP		
7	9883872	1	HALTER	HOLDER		
8	9883965	1	HALTER	HOLDER		
9	4900111	2	SECHSKANTSCHRAUBE ISO 4017 M8x30 8.	HEX BOLT		
10	4980155	4	SCHEIBE 8	WASHER		
11	4981036	2	6KT MUTTER ISO 4032 M 8 A3C	HEX NUT		
12	4900089	2	SECHSKANTSCHRAUBE ISO 4017 M8x20 8.	HEX BOLT		
13	4216025	2	SCHEIBE DIN 7349 8,4 A3C	WASHER		
15	10119414	1	VERBINDUNGSSTUECK	CONNECTING PIECE		
16	7381567	2	O-RING 50,17X5,33	O-RING		1
20	4000898	1	VERSCHLUSSSCHRAUBE DIN 910 G1/2A 5.	SCREW PLUG		
21	4000897	1	DICHTRING DIN 7603 A 21 X 26 CU	SEALING RING		2
22	10007782	4	6KT SCHRAUBE EN 1665 M 8 X 30 8.8 A3C	HEX HEAD SCREW		1

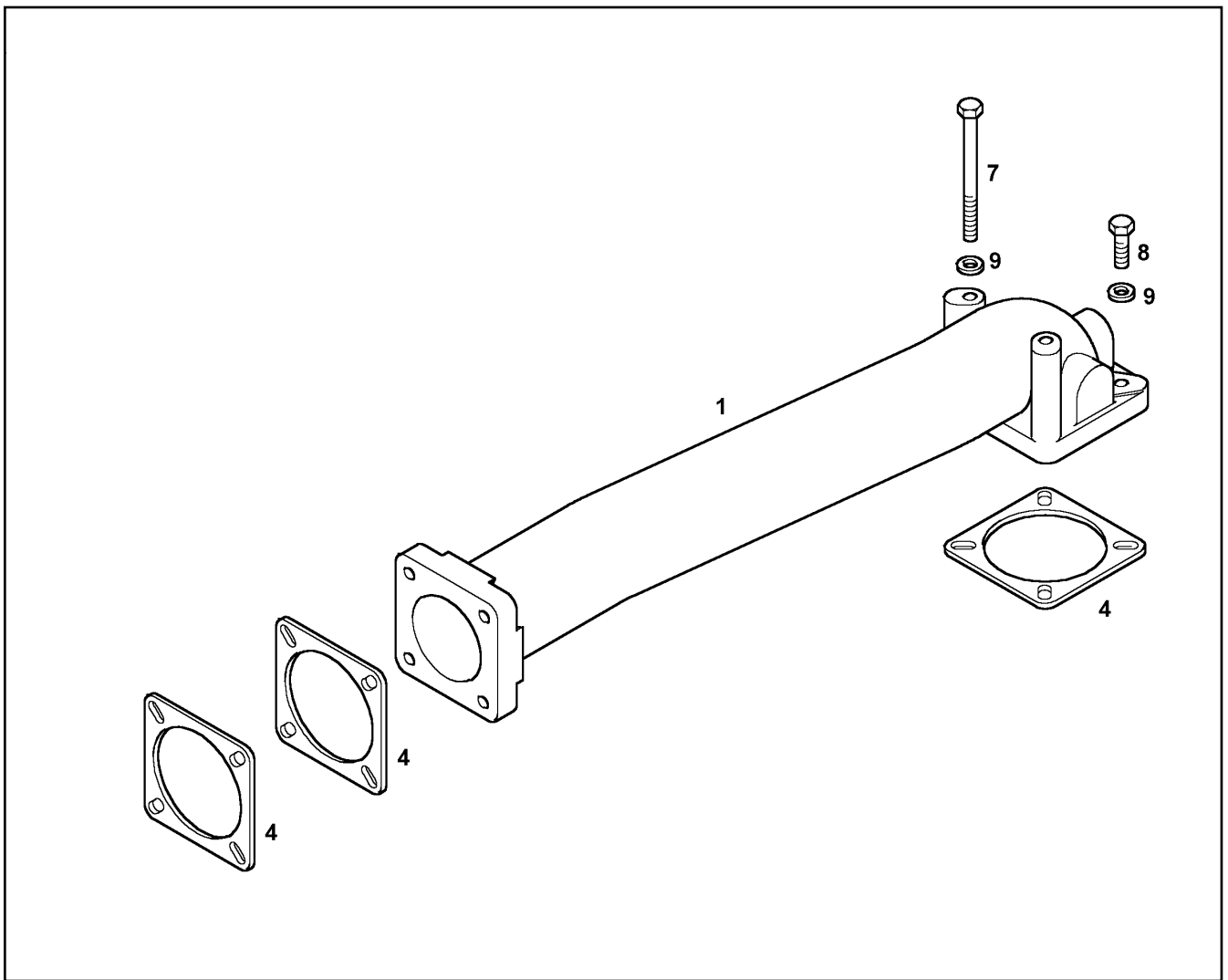
9.12.2008  
117797

**LIEBHERR**

GASMOTOR  
GAS ENGINE  
VERBINDUNGSLEITUNG ANBAU  
CONNECTING LINE ADD-ON

51

98 83 654



Pos.	Artikel	Menge	Bezeichnung	Description	Serie	K
1	9883805	1	VERBINDUNGSLEITUNG	CONNECTING LINE		
4	9883963	3	DICHTUNG	SEAL		
7	4600183	2	SECHSKANTSCHRAUBE ISO 4014 M8X110	HEX BOLT		
8	4065126	2	SECHSKANTSCHRAUBE ISO 4017 M8X35 8.	HEX BOLT		
9	4980155	4	SCHEIBE 8	WASHER		

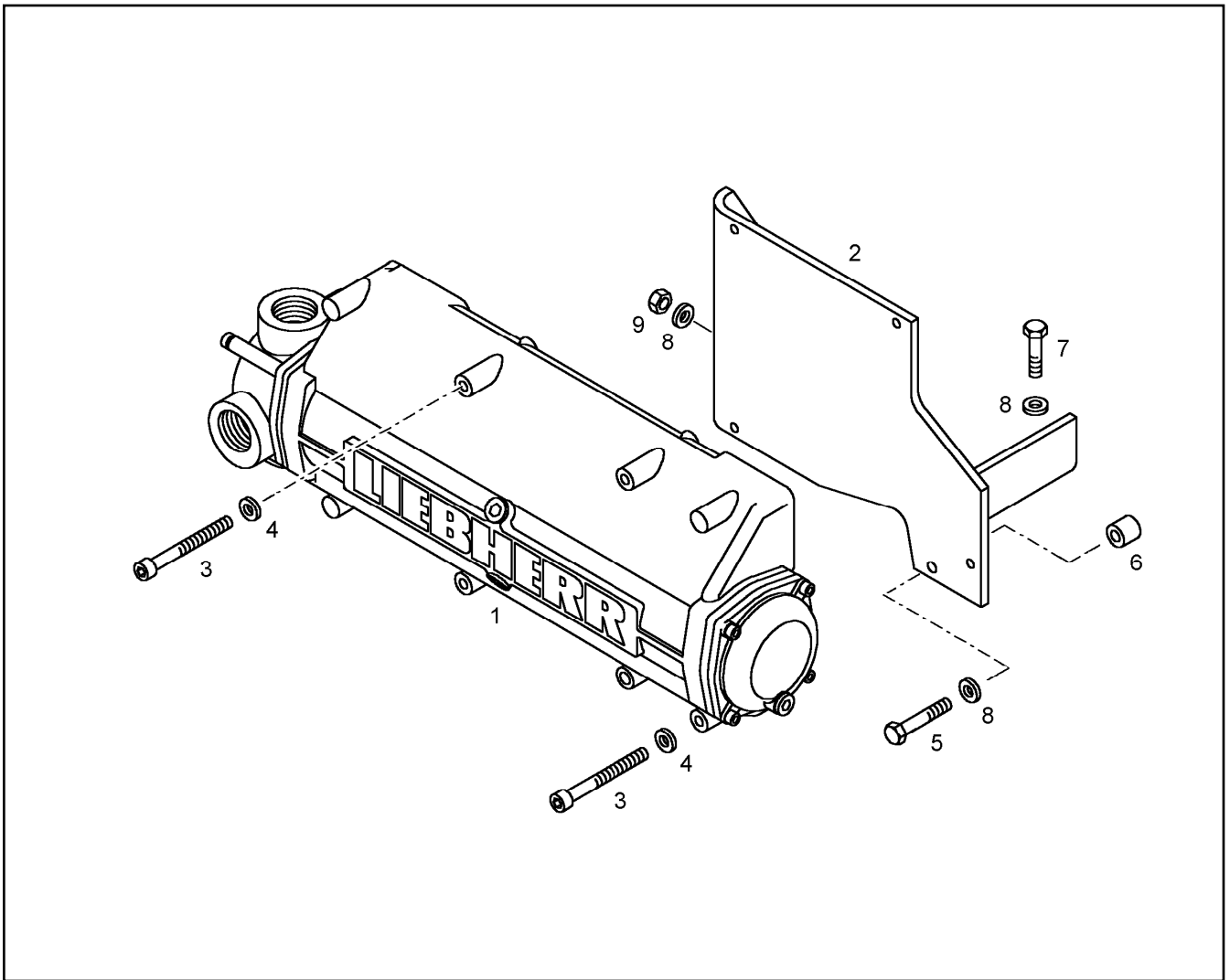
9.12.2008  
117794


**LIEBHERR**

GASMOTOR  
GAS ENGINE  
VERBINDUNGSLEITUNG ANBAU  
CONNECTING LINE ADD-ON

52

98 83 655



Pos.	Artikel	Menge	Bezeichnung	Description	Serie	K
1	9886131	1	LADELUFTKUEHLER ⇒  54	CHARGE AIR COOLER		
2	9883736	1	KONSOLE	CONSOLE		
3	4901269	4	ZYLINDERSCHRAUBE ISO 4762 M10x110 10.	CYLINDER SCREW		
4	10289795	4	SCHEIBE 10	WASHER		
5	4600355	1	SECHSKANTSCHRAUBE ISO 4017 M10X45	HEX BOLT		
6	9273303	1	DISTANZSTUECK	SPACER PIECE		
7	4000828	2	SECHSKANTSCHRAUBE ISO 4017 M10X30	HEX BOLT		
8	4000505	4	SCHEIBE S=4	WASHER		
9	4000383	2	6KT MUTTER ISO 4032 M 10 -10 A3C	HEX NUT		

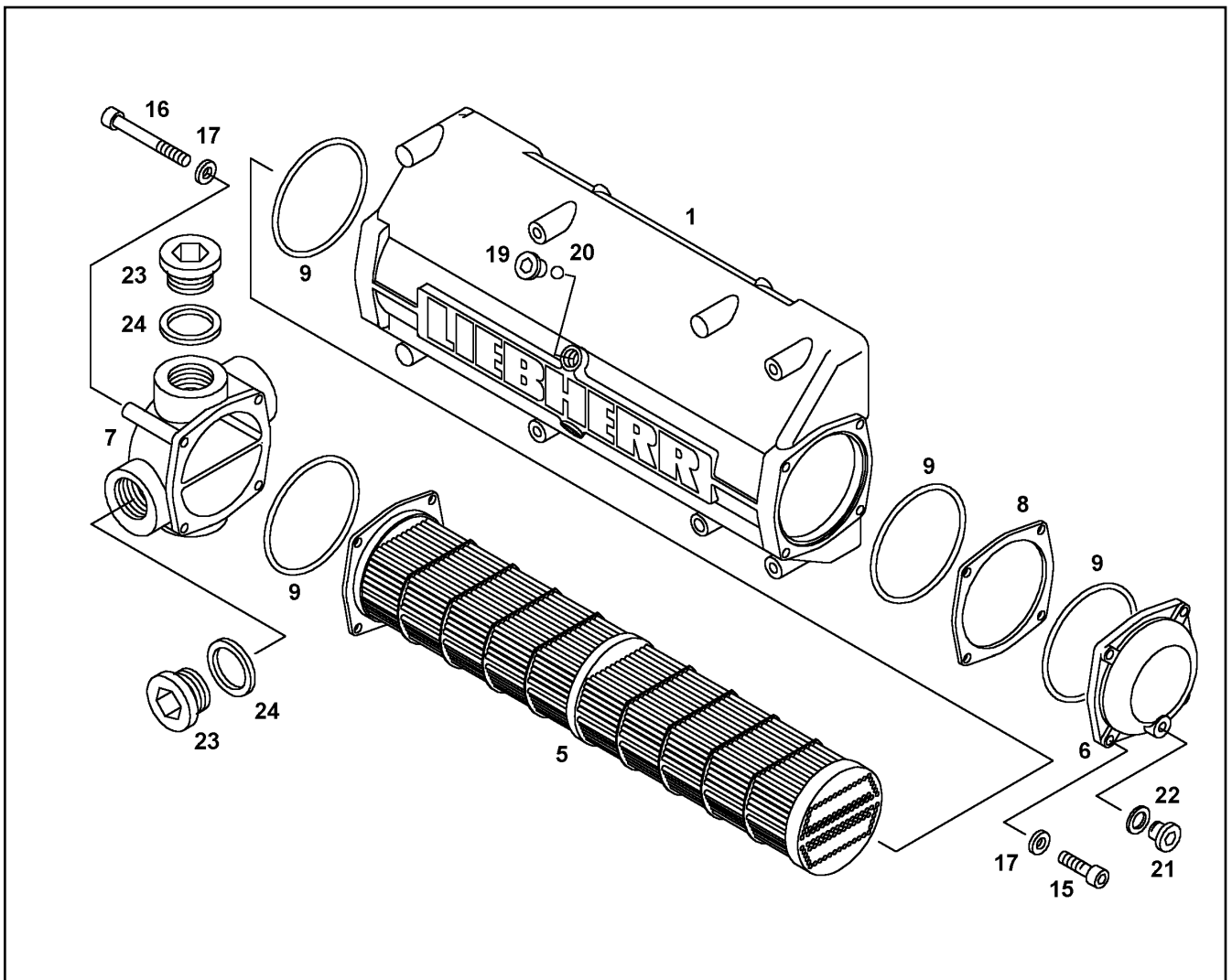
9.12.2008  
117796

**LIEBHERR**

GASMOTOR  
GAS ENGINE  
LADELUFTKUEHLER  
CHARGE AIR COOLER

 53

98 83 656



Pos.	Artikel	Menge	Bezeichnung	Description	Serie	K
1	9883694	1	LADELUFTKUEHLERGEHAEUSE	AIR COOLER HOUSING		
5	9279400	1	ROHRBUENDEL	PIPE CLUSTER		
6	9886117	1	DECKEL	LID		
7	9279395	1	WASSERRUECKLAUFDECKEL	RETURN WATER COVER		
8	9279396	1	ZWISCHENSTUECK	INTERMEDIATE PIECE		
9	7381561	4	O-RING 118X3,53 VITON	O-RING		
15	4001620	4	ZYLINDERSCHRAUBE ISO 4762 M8x35 8.8	CYLINDER SCREW		
16	4900953	4	ZYLINDERSCHRAUBE ISO 4762 M8x100 8.8	CYLINDER SCREW		
17	4600615	8	FEDERSCHEIBE DIN 137 B 8 A3C	SPRING WASHER		
19	7381583	2	VSL-SCHRAUBE	VSL-SCREW		
20	7381584	2	KUGEL	BALL		
21	4600530	1	VERSCHLUSSSCHRAUBE DIN 908 M14x1,50	SCREW PLUG		
22	7101008	1	DICHTRING DIN 7603 A 14 X 18 CU	SEALING RING		
23	4981242	2	VERSCHLUSSSCHRAUBE DIN 908 G 1 1/2A	SCREW PLUG		1
24	7101085	2	DICHTRING DIN 7603 A 48 X 55 CU	SEALING RING		2

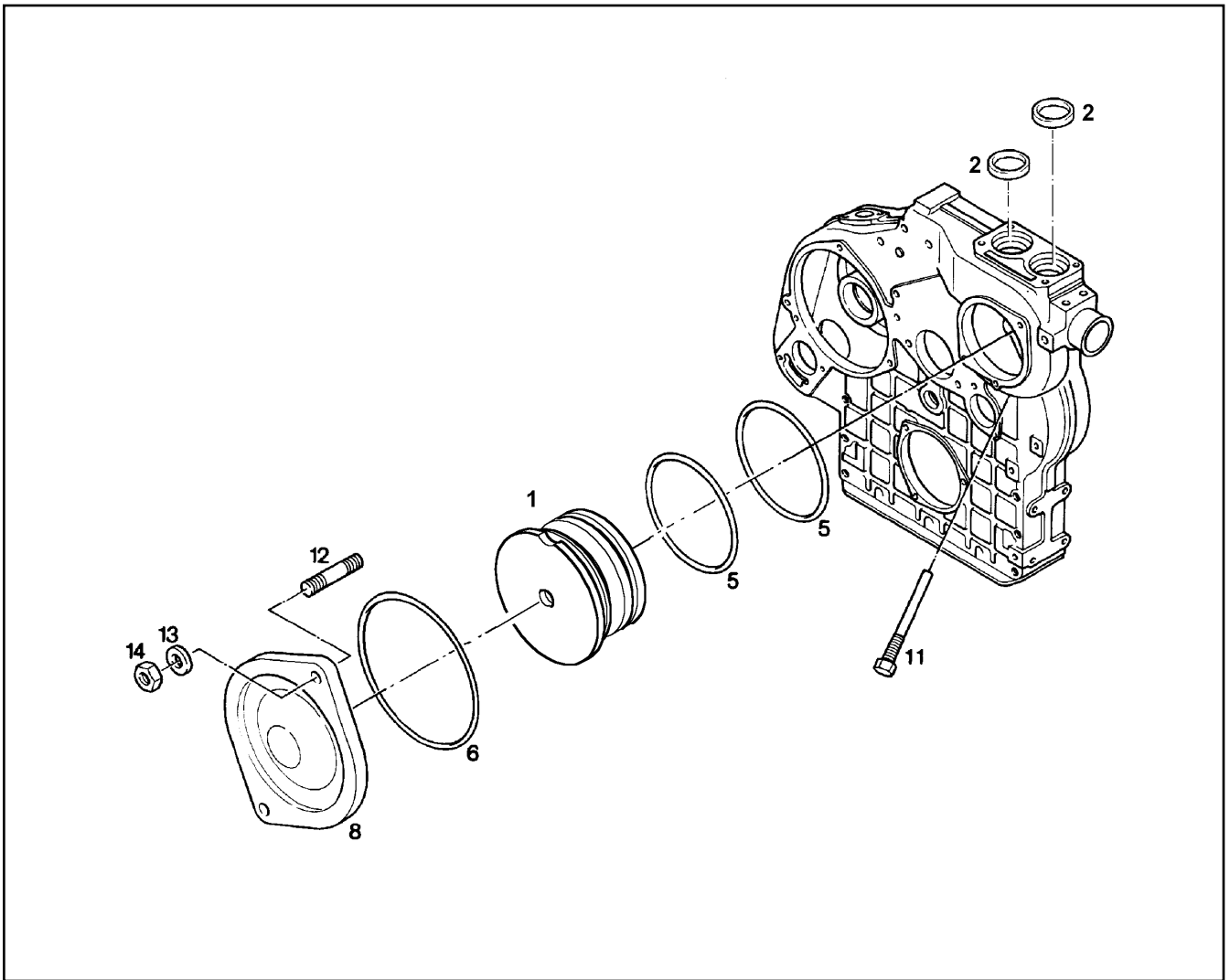
9.12.2008  
117795

**LIEBHERR**

GASMOTOR  
GAS ENGINE  
LADELUFTKUEHLER  
CHARGE AIR COOLER

54

98 86 131



Pos.	Artikel	Menge	Bezeichnung	Description	Serie	K
1	9883437	1	ABSCHLUSSFLANSCH	TERMINAL FLANGE		
2	9883438	2	VSL-DECKEL	VSL-COVER		
5	7381779	2	O-RING 59,92X3,53	O-RING		1
6	7381869	1	O-RING 113,97X2,62	O-RING		
8	9888266	1	WASSERPUMPENDECKEL	WATER PUMP LID		
11	9271970	1	SCHRAUBE	SCREW		
12	4068019	2	STIFTSCHRAUBE DIN 939 M 8 X 20 8.8 A3C	DOUBLE-ENDED STUD		
13	4600615	2	FEDERSCHEIBE DIN 137 B 8 A3C	SPRING WASHER		
14	4000381	2	SECHSKANTMUTTER M8	HEX NUT		

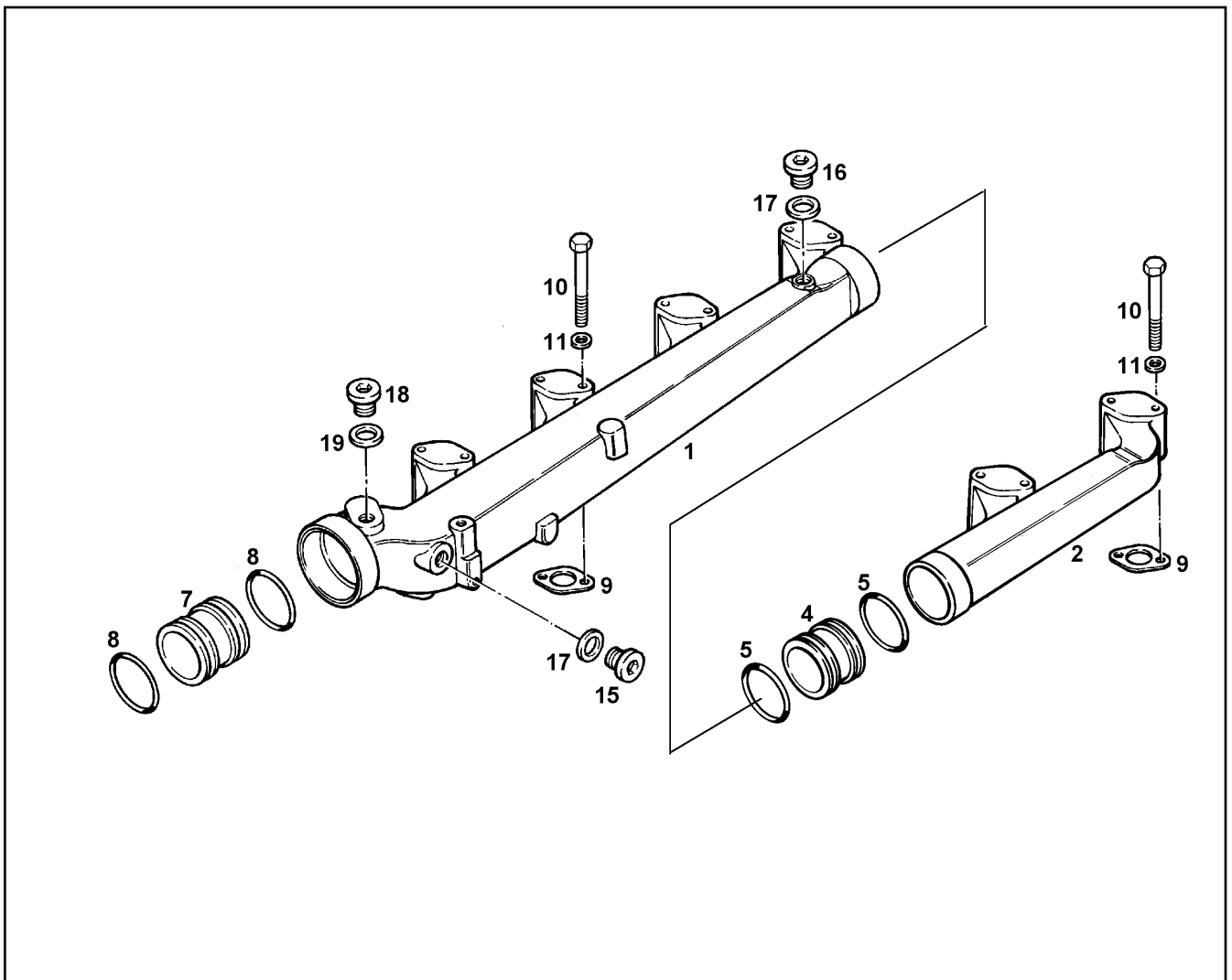
9.12.2008  
117346

**LIEBHERR**

GASMOTOR  
GAS ENGINE  
VSL-TEILE  
VSL-PART

55

98 83 436



Pos.	Artikel	Menge	Bezeichnung	Description	Serie	K
1	9885077	1	WASSERSAMMELLEITUNG	WATER COLLECTING PIPE		
2	9177169	1	WASSERSAMMELLEITUNG 6 ZYL.	WATER COLL.PIPE,6-CYL.ENGIN		
4	9177170	1	VERBINDUNGSSTUECK	CONNECTING PIECE		
5	7381780	2	O-RING 40,87X3,53	O-RING		
7	9177164	1	VERBINDUNGSSTUECK	CONNECTING PIECE		
8	7381779	2	O-RING 59,92X3,53	O-RING		1
9	4980358	6	DICHTUNG DIN 71511 25 X 44X 1,5 AFM.30	SEAL		1
10	4001609	12	SECHSKANTSCHRAUBE ISO 4014 M8x70 8.	HEX BOLT		
11	4600615	12	FEDERSCHEIBE DIN 137 B 8 A3C	SPRING WASHER		
15	4041202	1	VERSCHLUSSSCHRAUBE DIN 908 M14x1,50	SCREW PLUG	-2004000000	
15	7380566	1	VERSCHLUSSSCHRAUBE VSTI M14X1,5 FP	SCREW PLUG	2004000001-	1
16	4600219	1	VERSCHLUSSSCHRAUBE DIN 908 G 1/4"-A	SCREW PLUG		
17	7101008	2	DICHRING DIN 7603 A 14 X 18 CU	SEALING RING	-2004000000	
17	7101008	1	DICHRING DIN 7603 A 14 X 18 CU	SEALING RING	2004000001-	
18	240043302	1	VERSCHLUSSSCHRAUBE DIN 908 G 3/8"-A	SCREW PLUG		
19	4000907	1	DICHRING DIN 7603 A 17 X 21 CU	SEALING RING		2

9.12.2008  
117598

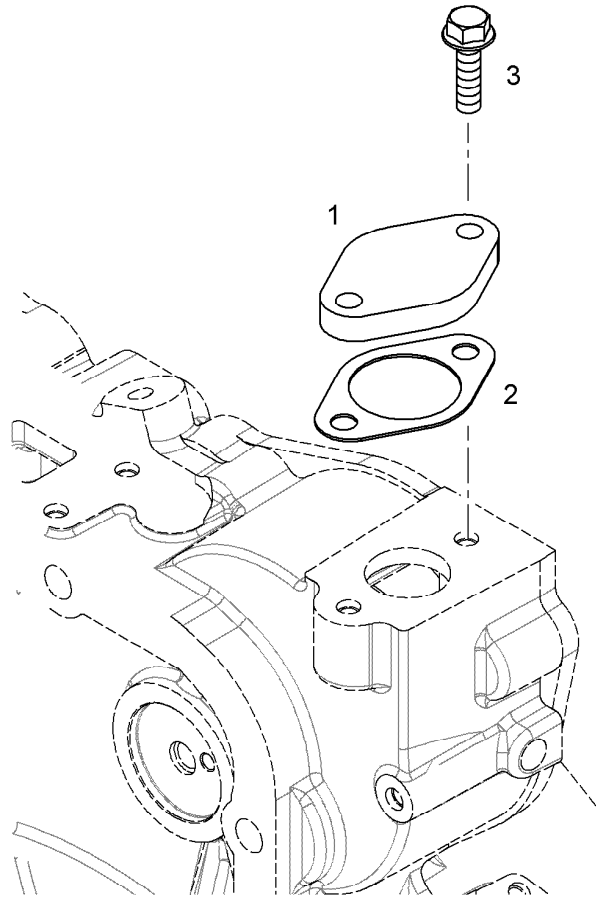
**LIEBHERR**

GASMOTOR  
GAS ENGINE  
WASSERSAMMELLEITUNG  
WATER COLLECTING PIPE

56

98 85 078





Pos.	Artikel	Menge	Bezeichnung	Description	Serie	K
1	9077777	1	DECKEL	LID		
2	9275766	1	DICHTUNG AFM 31 TD 2	SEAL		1
3	10009007	2	6KT SCHRAUBE EN 1665 M 8 X 25 8.8 A3C	HEX HEAD SCREW		1

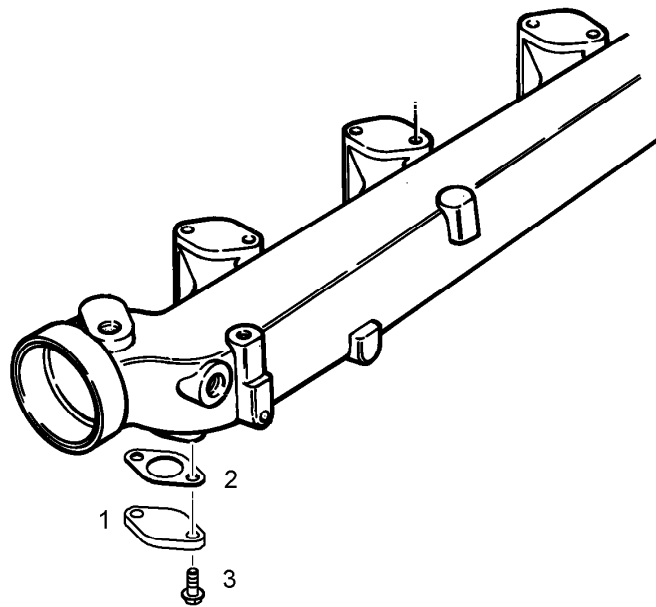
9.12.2008  
100629

**LIEBHERR**

GASMOTOR  
GAS ENGINE  
VERSCHLUSSTEILE  
LOCKING PIECES

57

91 78 172



Pos.	Artikel	Menge	Bezeichnung	Description	Serie	K
1	10117923	1	FLANSCH	FLANGE		
2	4980358	1	DICHTUNG DIN 71511 25 X 44X 1,5 AFM.30	SEAL		1
3	10016906	2	6KT SCHRAUBE EN 1665 M 8 X 20 8.8 A3C	HEX HEAD SCREW		1

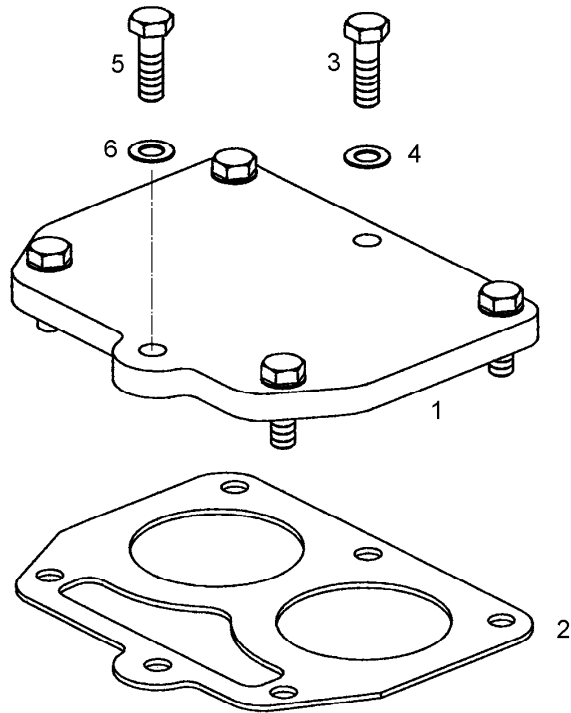
9.12.2008  
121558

**LIEBHERR**

GASMOTOR  
GAS ENGINE  
VERSCHLUSSTEILE  
LOCKING PIECES

58

10 11 792 4



Pos.	Artikel	Menge	Bezeichnung	Description	Serie	K
1	9076735	1	PLATTE	SHEET		
2	9277943	1	DICHTUNG	SEAL		
3	4900128	5	SECHSKANTSCHRAUBE ISO 4017 M8x25 8.	HEX BOLT		
4	4600615	5	FEDERSCHEIBE DIN 137 B 8 A3C	SPRING WASHER		
5	4065164	1	SECHSKANTSCHRAUBE ISO 4017 M10X25	HEX BOLT		
6	4600259	1	FEDERSCHEIBE DIN 137 B 10 A3C	SPRING WASHER		

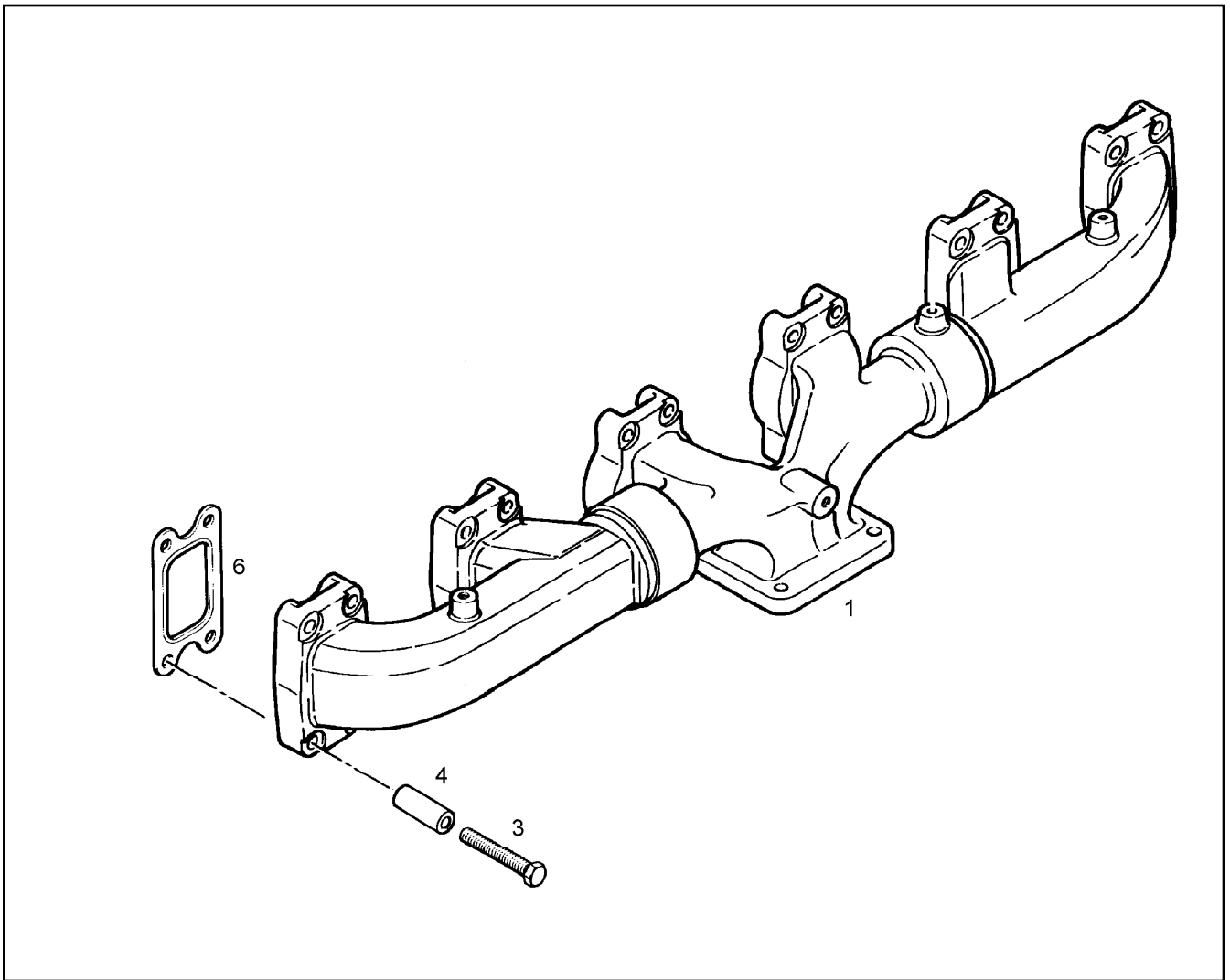
9.12.2008  
119435


**LIEBHERR**

GASMOTOR  
GAS ENGINE  
DECKEL  
LID

59

90 76 736



Pos.	Artikel	Menge	Bezeichnung	Description	Serie	K
1	9275517	1	ABGASROHR VORMONTIERT ⇒  61	EXHAUST PIPE		
3	4981278	24	SECHSKANTSCHRAUBE ISO 4014 M8x80 12.	HEX BOLT		
4	9073929	24	DISTANZHUELSE	SPACER SLEEVE		1
6	9271477	6	DICHTUNG S= 1,20	SEAL		1

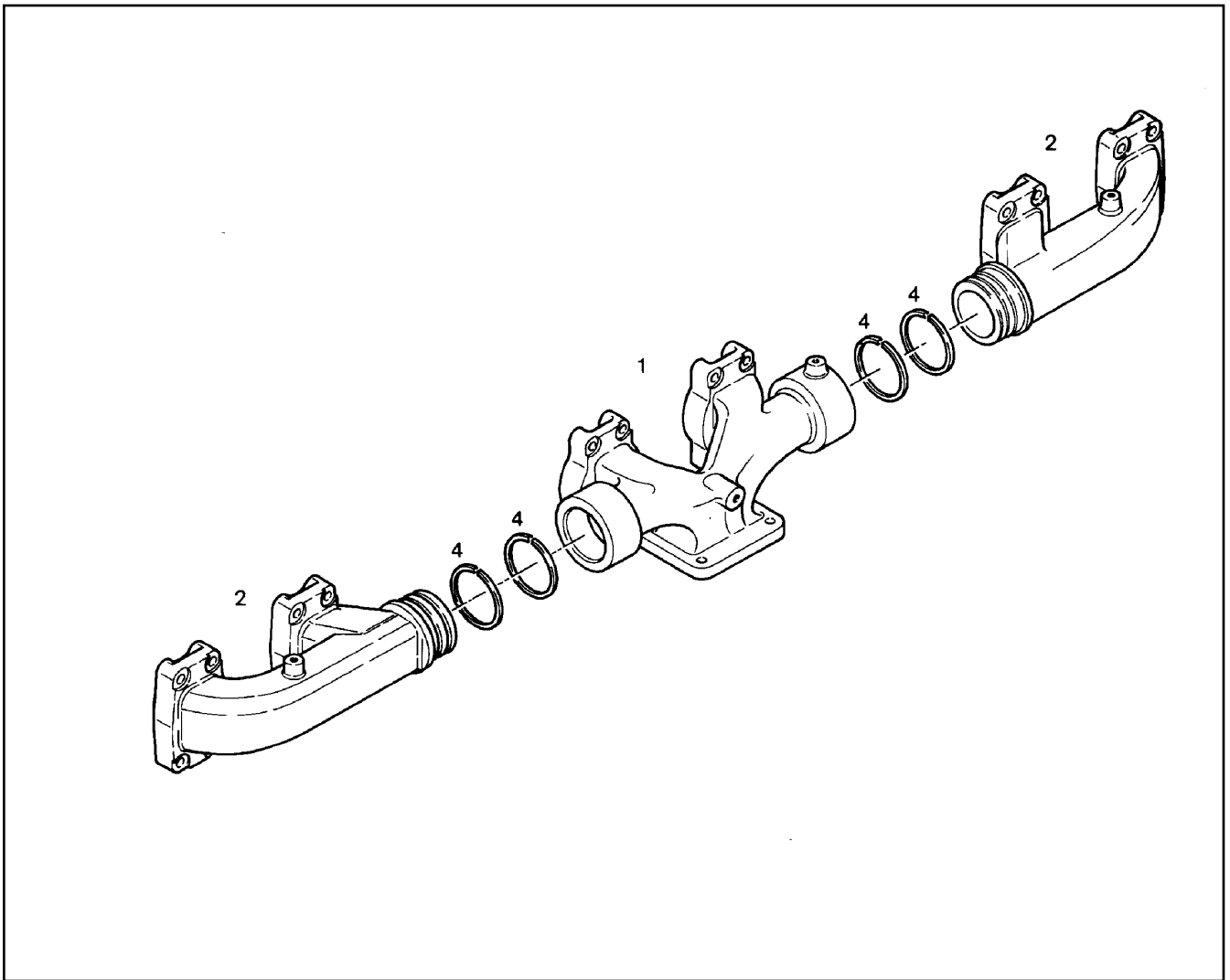
9.12.2008  
121557

**LIEBHERR**

GASMOTOR  
GAS ENGINE  
ABGASROHR ANBAU  
EXHAUST PIPE AUXILIARY ASSEMBLY

 60

10 11 785 7



Pos.	Artikel	Menge	Bezeichnung	Description	Serie	K
1	9275516	1	ABGASKRUEMMER	OUTLET MANIFOLD		
2	9886975	2	ABGASKRUEMMER	OUTLET MANIFOLD		
4	4001675	4	R-RING ISO 6622 R 62 X 2,5 G1	R-RING		2

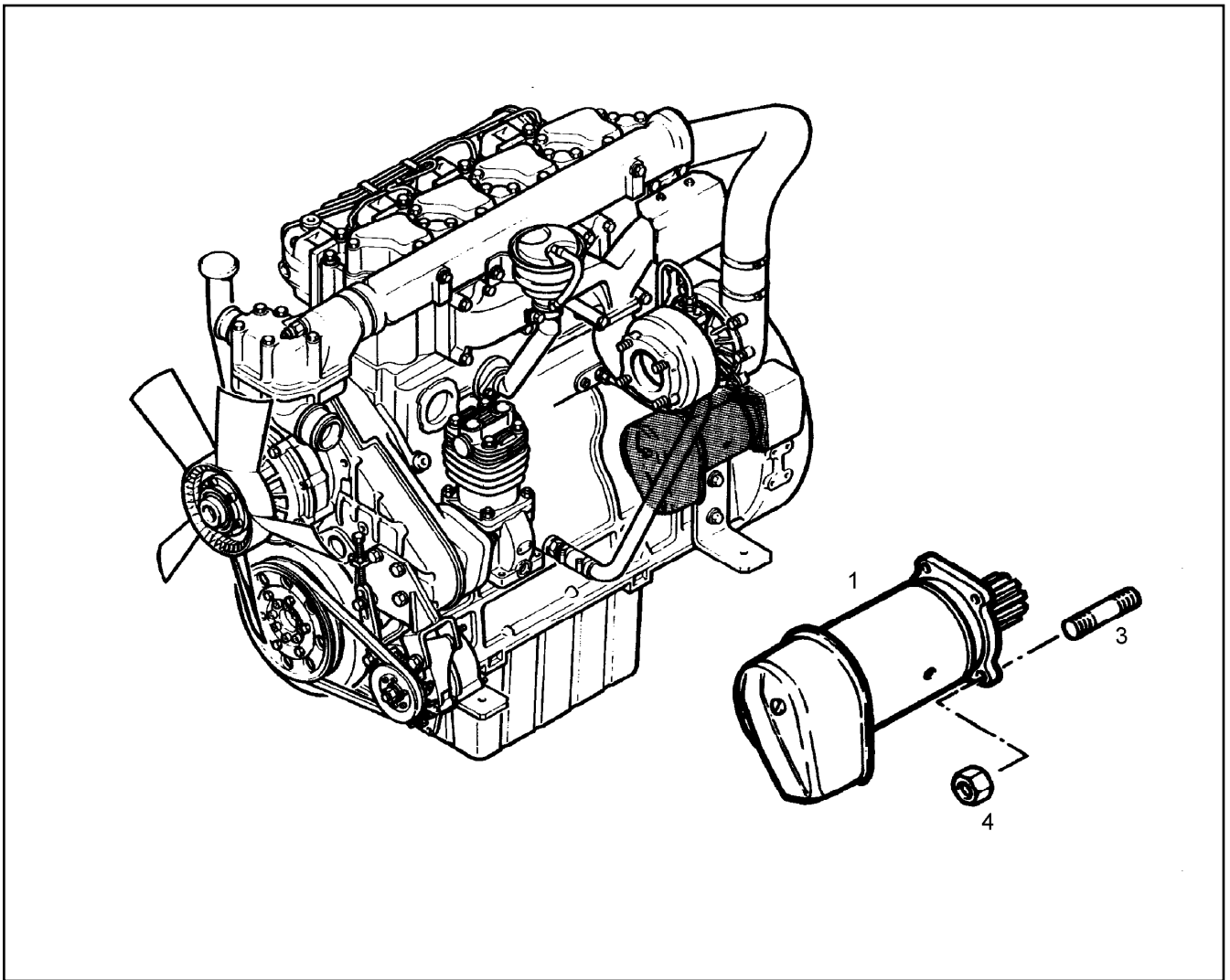
9.12.2008  
106622

**LIEBHERR**

GASMOTOR  
GAS ENGINE  
ABGASROHR VORMONTIERT  
EXHAUST PIPE

61

92 75 517



Pos.	Artikel	Menge	Bezeichnung	Description	Serie	K
1	6000970	1	ANLASSER	STARTER		6
3	4068017	3	STIFTSCHRAUBE DIN 939 M 10 X 30 8.8 A3	DOUBLE-ENDED STUD		
4	4980805	3	6KT MUTTER DIN 6923 M 10 -08 A3C	HEX NUT		

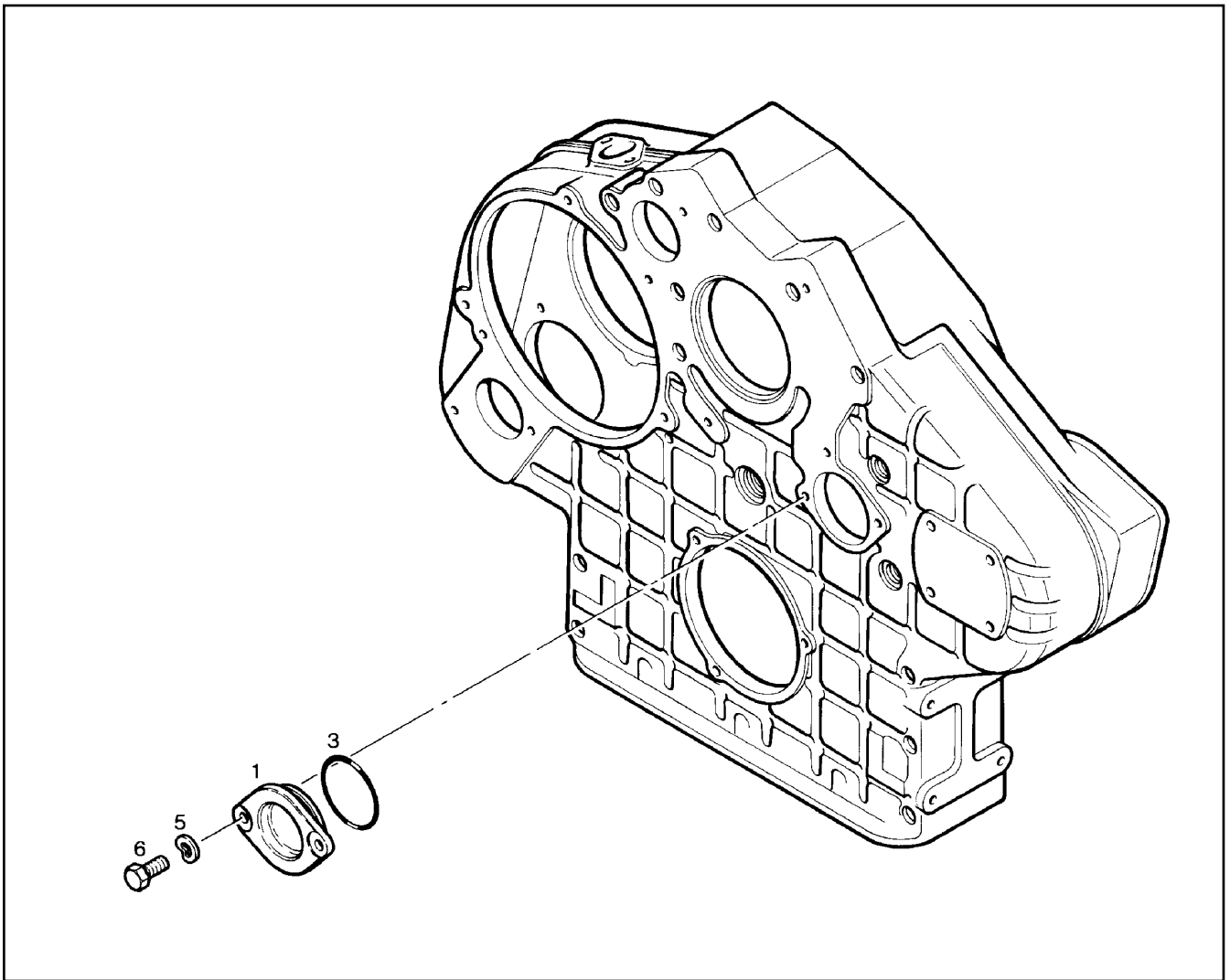
9.12.2008  
101689

**LIEBHERR**

GASMOTOR  
GAS ENGINE  
STARTER 5,4KW  
STARTER 5,4KW

62

91 57 678



Pos.	Artikel	Menge	Bezeichnung	Description	Serie	K
1	9144280	1	FLANSCH	FLANGE		
3	5005228	1	O-RING 53,57X3,53	O-RING		2
5	4600615	2	FEDERSCHEIBE DIN 137 B 8 A3C	SPRING WASHER		
6	4900089	2	SECHSKANTSCHRAUBE ISO 4017 M8x20 8.	HEX BOLT		

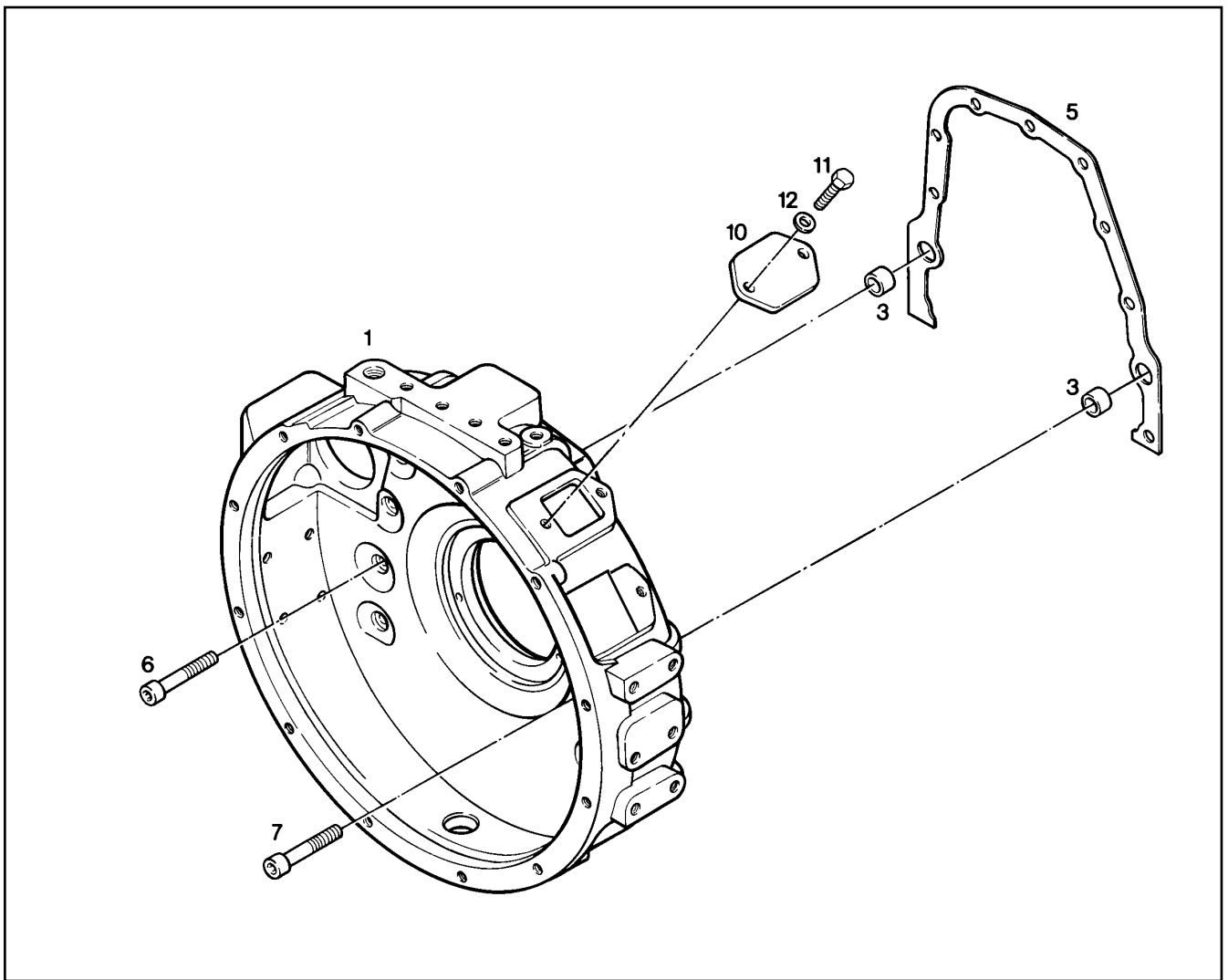
9.12.2008  
100590

**LIEBHERR**

GASMOTOR  
GAS ENGINE  
VERSCHLUSSTEILE  
LOCKING PIECES

63

91 44 281



Pos.	Artikel	Menge	Bezeichnung	Description	Serie	K
1	9074139	1	SCHWUNGRADGEHAEUSE	FLYWHEEL HOUSING		
3	9178018	2	PASSHUELSE	TIGHT FIT SLEEVE		
5	9076689	1	DICHTUNG	SEAL		
6	4001654	10	ZYLINDERSCHRAUBE ISO 4762 M12x55 8.8	CYLINDER SCREW		
7	4042035	1	ZYLINDERSCHRAUBE ISO 4762 M12x45 8.8	CYLINDER SCREW		
10	9149706	1	DECKEL	LID		
11	4900188	2	SECHSKANTSCHRAUBE ISO 4017 M8x16 8.	HEX BOLT		
12	4600615	2	FEDERSCHEIBE DIN 137 B 8 A3C	SPRING WASHER		

9.12.2008  
117586

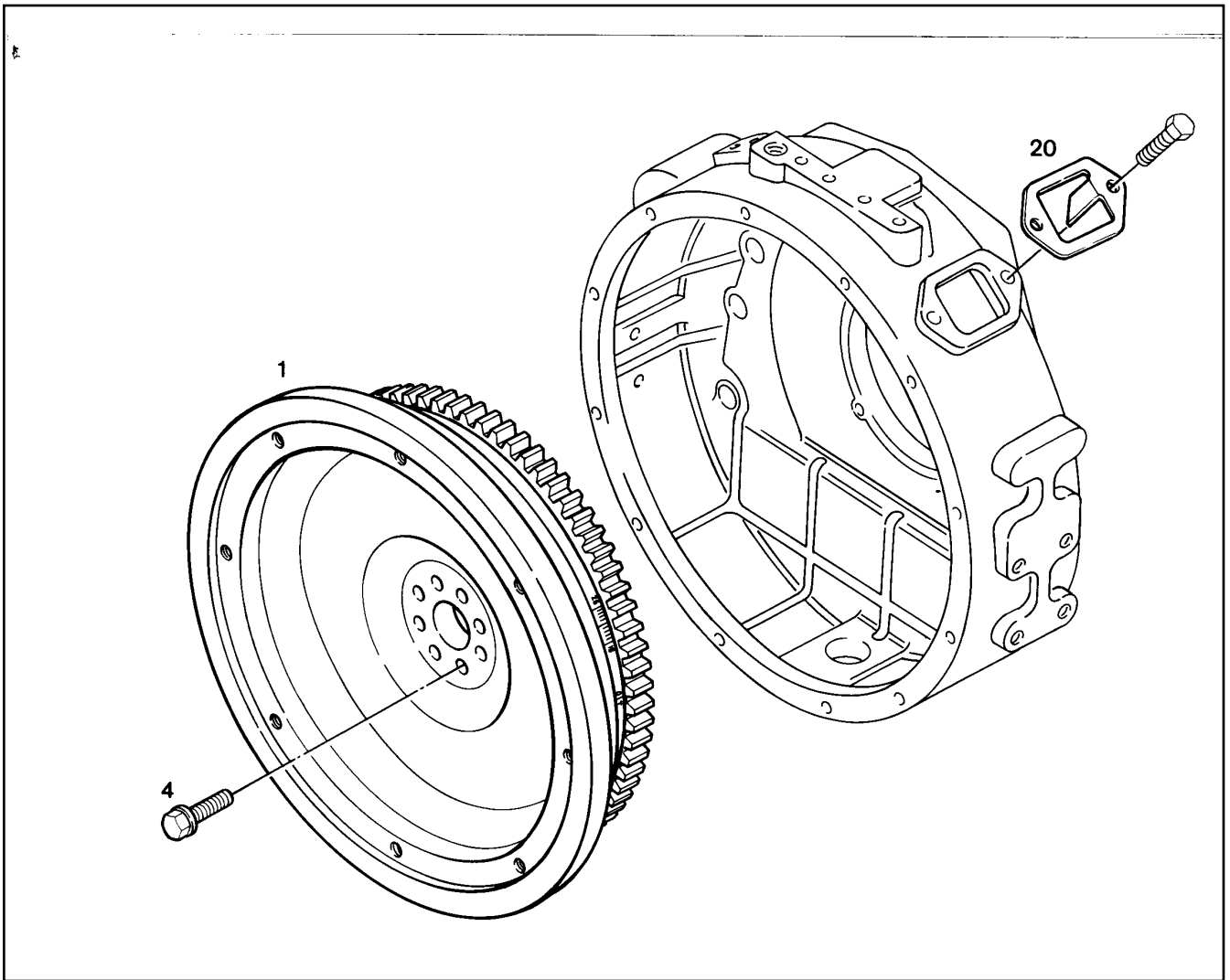
**LIEBHERR**

GASMOTOR  
GAS ENGINE  
SCHWUNGRADGEHAEUSE  
FLYWHEEL HOUSING

64

98 85 028





Pos.	Artikel	Menge	Bezeichnung	Description	Serie	K
1	9885116	1	SCHWUNGRAD	FLYWHEEL		
1	9271095	1	-ZAHNKRANZ	-CROWN GEAR		
4	7008538	8	6KT SCHRAUBE	HEX HEAD SCREW		
20	9880892	1	EINSTELLBLECH	AJDUSTING PLATE		

9.12.2008  
107297

**LIEBHERR**

GASMOTOR  
GAS ENGINE  
SCHWUNGRAD  
FLYWHEEL

65

98 85 118



Artikel	Seite	Baugruppe	Pos.	Menge	Artikel	Seite	Baugruppe	Pos.	Menge
10001473	32	92 77 909	12	6	404204405	50	98 83 505	3	16
10002552	36	10 11 643 2	17	1	4042106	39	98 84 623	4	3
10007782	51	98 83 654	22	4	4042150	50	98 83 505	5	4
10009007	57	91 78 172	3	2	4062066	18	92 74 589	8	1
10016906	58	10 11 792 4	3	2	4065126	52	98 83 655	8	2
10018069	17	98 88 727	4	3	4065164	49	92 79 834	8	4
10116418	36	10 11 643 2	15	1	4065164	59	90 76 736	5	1
10116431	36	10 11 643 2	1	1	4068017	62	91 57 678	3	3
10116432	35	10 11 643 3	1	1	4068019	50	98 83 505	7	4
10116433	10	10 12 501 2	42	6	4068019	55	98 83 436	12	2
10117857	12	10 12 501 2	180	1	4121004	16	91 42 744	8	1
10117923	58	10 11 792 4	1	1	4216025	21	98 82 368	5	1
10117924	12	10 12 501 2	182	1	4216025	51	98 83 654	13	2
10118160	12	10 12 501 2	190	1	4280020	38	92 71 348	3	2
10119414	51	98 83 654	15	1	4306032	29	90 77 728	7	1
10124392	10	10 12 501 2	40	6	4320073	29	90 77 728	5	1
10125012	7	.	1	1	4600039	44	98 85 659	2	3
10215824	26	92 72 545	12	1	4600144	23	90 76 797	11	2
10282622	17	98 88 727	115	1	4600178	42	92 73 448	5	4
10289795	53	98 83 656	4	4	4600179	23	90 76 797	9	1
240043302	56	98 85 078	18	1	4600183	52	98 83 655	7	2
4000381	48	90 72 074	11	1	4600219	56	98 85 078	16	1
4000381	55	98 83 436	14	2	4600259	49	92 79 834	9	4
4000383	53	98 83 656	9	2	4600259	59	90 76 736	6	1
4000407	13	92 69 977	10	2	4600279	35	10 11 643 3	7	3
4000505	53	98 83 656	8	4	4600319	13	92 69 977	12	9
4000828	53	98 83 656	7	2	4600320	13	92 69 977	14	1
4000829	31	91 77 489	3	6	4600355	53	98 83 656	5	1
4000829	45	98 84 621	12	2	4600530	54	98 86 131	21	1
4000829	46	98 87 973	12	2	4600615	25	92 72 542	9	34
4000897	50	98 83 505	15	1	4600615	28	92 67 232	5	2
4000897	51	98 83 654	21	1	4600615	35	10 11 643 3	8	3
4000898	50	98 83 505	14	1	4600615	41	92 73 449	10	10
4000898	51	98 83 654	20	1	4600615	47	91 44 588	5	6
4000907	56	98 85 078	19	1	4600615	48	90 72 074	10	7
4000935	13	92 69 977	15	1	4600615	49	92 79 834	7	3
4001457	41	92 73 449	8	9	4600615	50	98 83 505	4	16
4001553	19	91 46 644	1	1	4600615	54	98 86 131	17	8
4001609	47	91 44 588	3	4	4600615	55	98 83 436	13	2
4001609	56	98 85 078	10	12	4600615	56	98 85 078	11	12
4001610	23	90 76 797	12	1	4600615	59	90 76 736	4	5
4001620	54	98 86 131	15	4	4600615	63	91 44 281	5	2
4001632	31	91 77 489	8	6	4600615	64	98 85 028	12	2
4001632	45	98 84 621	13	2	4600791	23	90 76 797	8	1
4001632	46	98 87 973	13	2	4630200	38	92 71 348	4	2
4001654	64	98 85 028	6	10	4900089	49	92 79 834	6	3
4001663	32	92 77 909	10	8	4900089	51	98 83 654	12	2
4001664	13	92 69 977	6	6	4900089	63	91 44 281	6	2
4001675	61	92 75 517	4	4	4900111	25	92 72 542	8	34
4001681	13	92 69 977	20	12	4900111	51	98 83 654	9	2
4001903	13	92 69 977	5	2	4900128	21	98 82 368	6	1
4001904	13	92 69 977	4	4	4900128	28	92 67 232	4	2
4002051	47	91 44 588	4	2	4900128	41	92 73 449	9	1
4002422	50	98 83 505	10	4	4900128	48	90 72 074	9	7
4041100	50	98 83 505	12	1	4900128	59	90 76 736	3	5
4041125	42	92 73 448	12	1	4900188	64	98 85 028	11	2
4041200	49	92 79 834	10	1	4900375	29	90 77 728	6	1
4041202	13	92 69 977	16	4	4900953	23	90 76 797	10	12
4041202	56	98 85 078	15	1	4900953	54	98 86 131	16	4
4042035	64	98 85 028	7	1	4901269	53	98 83 656	3	4

9.12.2008

**GASMOTOR**  
**GAS ENGINE**  
 Numerischer Index  
 Numerical index

67

**LIEBHERR**

Artikel	Seite	Baugruppe	Pos.	Menge	Artikel	Seite	Baugruppe	Pos.	Menge
4980059	36	10 11 643 2	16	1	7380566	56	98 85 078	15	1
4980071	45	98 84 621	19	1	7381254	20	98 81 818	2	1
4980071	46	98 87 973	19	1	7381457	12	10 12 501 2	243	1
4980155	21	98 82 368	7	1	7381486	36	10 11 643 2	8	4
4980155	51	98 83 654	10	4	7381497	45	98 84 621	10	1
4980155	52	98 83 655	9	4	7381561	54	98 86 131	9	4
4980308	13	92 69 977	18	1	7381567	51	98 83 654	16	2
4980358	56	98 85 078	9	6	7381583	54	98 86 131	19	2
4980358	58	10 11 792 4	2	1	7381584	54	98 86 131	20	2
4980363	37	10 11 643 1	10	1	7381631	21	98 82 368	8	1
4980373	28	92 67 232	3	1	7381638	23	90 76 797	15	1
4980375	37	10 11 643 1	9	1	7381638	50	98 83 505	12	1
4980512	24	90 76 796	18	1	7381778	34	10 12 439 2	5	1
4980650	51	98 83 654	5	2	7381779	55	98 83 436	5	2
4980736	39	98 84 623	5	1	7381779	56	98 85 078	8	2
4980772	24	90 76 796	4	2	7381780	56	98 85 078	5	2
4980805	62	91 57 678	4	3	7381790	23	90 76 797	4	1
4980839	42	92 73 448	14	2	7381869	55	98 83 436	6	1
4980995	39	98 84 623	6	1	7381993	42	92 73 448	4	2
4981036	51	98 83 654	11	2	7381993	43	92 68 118	6	2
4981042	37	10 11 643 1	12	3	7382049	46	98 87 973	10	1
4981118	39	98 84 623	8	1	7382094	34	10 12 439 2	3	1
4981122	34	10 12 439 2	4	1	7382163	49	92 79 834	10	1
4981230	48	90 72 074	13	1	7382202	42	92 73 448	14	2
4981242	54	98 86 131	23	2	9072072	48	90 72 074	1	1
4981278	60	10 11 785 7	3	24	9072074	11	10 12 501 2	65	1
5004624	25	92 72 542	11	1	9073347	30	98 84 510	2	7
5005228	63	91 44 281	3	1	9073929	60	10 11 785 7	4	24
5502096	47	91 44 588	8	2	9074139	64	98 85 028	1	1
5700025	20	98 81 818	8	2	9075323	12	10 12 501 2	490	1
5700025	21	98 82 368	10	2	9075493	30	98 84 510	51	1
6000970	62	91 57 678	1	1	9075494	30	98 84 510	52	1
7003814	26	92 72 545	1	1	9075495	30	98 84 510	81	1
7006433	31	91 77 489	10	1	9075496	30	98 84 510	82	1
7006434	31	91 77 489	11	1	9075522	37	10 11 643 1	4	2
7007952	13	92 69 977	13	9	9076689	64	98 85 028	5	1
7007952	50	98 83 505	13	1	9076735	59	90 76 736	1	1
7008538	65	98 85 118	4	8	9076736	11	10 12 501 2	172	1
7009805	49	92 79 834	4	1	9076795	24	90 76 796	1	1
7011131	27	50 04 624	2	1	9076796	23	90 76 797	1	1
7013456	27	50 04 624	3	1	9076797	9	10 12 501 2	3	1
7027101	22	92 72 268	10	1	9077597	29	90 77 728	1	1
7101001	45	98 84 621	18	1	9077728	10	10 12 501 2	28	1
7101001	46	98 87 973	18	1	9077777	57	91 78 172	1	1
7101007	16	91 42 744	6	2	9077779	33	90 78 969	1	1
7101007	49	92 79 834	11	1	9078969	10	10 12 501 2	38	6
7101008	13	92 69 977	17	4	9080347	26	92 72 545	12	1
7101008	26	92 72 545	2	1	9080531	36	10 11 643 2	5	2
7101008	42	92 73 448	13	2	9131667	13	92 69 977	1	1
7101008	54	98 86 131	22	1	9132281	14	91 31 667	10	7
7101008	56	98 85 078	17	2	9132281	15	98 87 551	10	7
7101008	56	98 85 078	17	1	9132593	12	10 12 501 2	189	1
7101019	13	92 69 977	11	2	9133637	16	91 42 744	11	1
7101021	16	91 42 744	4	1	9135725	19	91 46 644	1	1
7101021	25	92 72 542	12	1	9135971	25	92 72 542	1	1
7101085	54	98 86 131	24	2	9140206	16	91 42 744	1	1
7264625	27	50 04 624	1	1	9142744	9	10 12 501 2	7	1
7360362	42	92 73 448	15	2	9142745	41	92 73 449	6	1
7380177	23	90 76 797	13	1	9142746	16	91 42 744	7	1
7380566	42	92 73 448	12	1	9142886	30	98 84 510	4	4

9.12.2008

**GASMOTOR**  
**GAS ENGINE**  
 Numerischer Index  
 Numerical index

68

**LIEBHERR**

Artikel	Seite	Baugruppe	Pos.	Menge	Artikel	Seite	Baugruppe	Pos.	Menge
9143047	39	98 84 623	3	1	9271725	40	92 79 606	3	2
9144280	63	91 44 281	1	1	9271729	36	10 11 643 2	9	2
9144281	12	10 12 501 2	220	1	9271731	35	10 11 643 3	9	1
9144588	11	10 12 501 2	60	1	9271970	55	98 83 436	11	1
9144757	28	92 67 232	2	1	9272268	20	98 81 818	1	1
9144762	28	92 67 232	2	1	9272542	9	10 12 501 2	16	1
9145973	16	91 42 744	12	1	9272543	25	92 72 542	1	1
9146644	9	10 12 501 2	9	6	9272545	9	10 12 501 2	18	1
9146647	19	91 46 644	5	1	9273303	53	98 83 656	6	1
9149706	64	98 85 028	10	1	9273448	41	92 73 449	1	1
9157678	12	10 12 501 2	205	1	9273449	10	10 12 501 2	50	1
9174981	33	90 78 969	1	2	9273542	40	92 79 606	1	2
9175559	38	92 71 348	6	2	9273659	50	98 83 505	9	2
9175560	38	92 71 348	5	2	9274241	32	92 77 909	1	1
9175563	36	10 11 643 2	7	2	9274252	23	90 76 797	3	1
9175564	36	10 11 643 2	6	2	9274535	24	90 76 796	11	1
9175565	35	10 11 643 3	3	6	9274589	9	10 12 501 2	5	1
9175902	14	91 31 667	5	14	9274756	45	98 84 621	9	1
9175902	15	98 87 551	5	14	9274757	45	98 84 621	11	1
9175981	18	92 74 589	5	1	9274757	46	98 87 973	11	1
9175982	18	92 74 589	6	1	9274844	41	92 73 449	5	1
9175989	33	90 78 969	3	1	9275516	61	92 75 517	1	1
9177162	32	92 77 909	2	1	9275517	60	10 11 785 7	1	1
9177164	56	98 85 078	7	1	9275766	48	90 72 074	7	1
9177169	56	98 85 078	2	1	9275766	57	91 78 172	2	1
9177170	56	98 85 078	4	1	9277516	49	92 79 834	1	1
9177487	31	91 77 489	10	1	9277662	35	10 11 643 3	13	1
9177488	31	91 77 489	11	1	9277799	36	10 11 643 2	2	1
9177489	10	10 12 501 2	30	1	9277800	36	10 11 643 2	4	1
9177636	14	91 31 667	6	14	9277801	37	10 11 643 1	6	1
9177636	15	98 87 551	6	14	9277802	37	10 11 643 1	7	1
9177767	16	91 42 744	3	1	9277908	32	92 77 909	6	1
9177768	16	91 42 744	5	1	9277909	10	10 12 501 2	31	1
9177770	32	92 77 909	4	1	9277943	59	90 76 736	2	1
9177781	32	92 77 909	8	1	9279395	54	98 86 131	7	1
9177942	31	91 77 489	2	1	9279396	54	98 86 131	8	1
9177943	31	91 77 489	7	1	9279400	54	98 86 131	5	1
9177947	49	92 79 834	3	1	9279606	10	10 12 501 2	46	6
9178018	23	90 76 797	6	1	9279804	49	92 79 834	2	1
9178018	64	98 85 028	3	2	9279834	11	10 12 501 2	85	1
9178172	11	10 12 501 2	170	2	9880511	20	98 81 818	7	1
9266769	47	91 44 588	1	1	9880673	35	10 11 643 3	6	1
9266847	26	92 72 545	4	1	9880892	65	98 85 118	20	1
9267232	9	10 12 501 2	20	1	9881817	24	90 76 796	8	1
9267233	28	92 67 232	1	1	9881818	9	10 12 501 2	11	1
9267937	42	92 73 448	1	1	9882367	21	98 82 368	1	1
9268111	25	92 72 542	3	1	9882368	9	10 12 501 2	12	1
9268118	41	92 73 449	999	1	9882567	18	92 74 589	3	2
9268119	41	92 73 449	3	1	9882651	39	98 84 623	1	1
9268119	43	92 68 118	5	1	9882654	39	98 84 623	7	1
9268120	43	92 68 118	7	1	9883045	38	92 71 348	2	2
9268120	47	91 44 588	6	1	9883436	11	10 12 501 2	165	1
9268121	50	98 83 505	6	6	9883437	55	98 83 436	1	1
9269977	9	10 12 501 2	1	1	9883438	55	98 83 436	2	2
9271046	42	92 73 448	3	1	9883439	33	90 78 969	4	1
9271095	65	98 85 118	1	1	9883504	50	98 83 505	1	1
9271340	21	98 82 368	9	1	9883505	11	10 12 501 2	110	1
9271347	38	92 71 348	1	1	9883654	11	10 12 501 2	125	1
9271348	35	10 11 643 3	5	1	9883655	11	10 12 501 2	127	1
9271477	60	10 11 785 7	6	6	9883656	11	10 12 501 2	126	1

9.12.2008

**GASMOTOR**  
**GAS ENGINE**  
 Numerischer Index  
 Numerical index

69

**LIEBHERR**

Artikel	Seite	Baugruppe	Pos.	Menge	Artikel	Seite	Baugruppe	Pos.	Menge
9883694	54	98 86 131	1	1					
9883736	53	98 83 656	2	1					
9883805	52	98 83 655	1	1					
9883855	51	98 83 654	1	1					
9883872	51	98 83 654	7	1					
9883963	51	98 83 654	2	1					
9883963	52	98 83 655	4	3					
9883965	51	98 83 654	8	1					
9884216	24	90 76 796	25	1					
9884255	18	92 74 589	1	1					
9884510	10	10 12 501 2	29	1					
9884621	44	98 85 659	1	1					
9884622	39	98 84 623	9	1					
9884623	10	10 12 501 2	44	1					
9884842	17	98 88 727	1	1					
9885028	12	10 12 501 2	240	1					
9885077	56	98 85 078	1	1					
9885078	11	10 12 501 2	169	1					
9885116	65	98 85 118	1	1					
9885118	12	10 12 501 2	250	1					
9885659	10	10 12 501 2	56	1					
9886117	54	98 86 131	6	1					
9886131	53	98 83 656	1	1					
9886591	46	98 87 973	9	1					
9886975	61	92 75 517	2	2					
9887551	13	92 69 977	1	1					
9887656	13	92 69 977	21	12					
9887973	44	98 85 659	1	1					
9888266	55	98 83 436	8	1					
9888654	48	90 72 074	4	1					
9888727	9	10 12 501 2	26	6					

Bezeichnung	Artikel	Pos.	Menge	Seite	Baugruppe	Bezeichnung
6KT MUTTER	9142746	7	1	16	91 42 744	ENDREGELVENTIL
6KT MUTTER	9175559	6	2	38	92 71 348	KIPPHEBELBOCK VORMONTI
6KT SCHRAUBE	7008538	4	8	65	98 85 118	SCHWUNGRAD
6KT SCHRAUBE EN 1665 M 8 X	10016906	3	2	58	10 11 792 4	VERSCHLUSSTEILE
6KT SCHRAUBE EN 1665 M 8 X	10009007	3	2	57	91 78 172	VERSCHLUSSTEILE
6KT SCHRAUBE EN 1665 M 8 X	10007782	22	4	51	98 83 654	VERBINDUNGSLEITUNG ANBA
ABGASKRUEMMER	9275516	1	1	61	92 75 517	ABGASROHR VORMONTIERT
ABGASKRUEMMER	9886975	2	2	61	92 75 517	ABGASROHR VORMONTIERT
ABGASROHR ANBAU	10117857	180	1	12	10 12 501 2	GASMOTOR G926
ABGASROHR VORMONTIERT	9275517	1	1	60	10 11 785 7	ABGASROHR ANBAU
ABSCHLUSSFLANSCH	9883437	1	1	55	98 83 436	VSL-TEILE
AGGREGATETRAEGER	9076795	1	1	24	90 76 796	AGGREGATETRAEGER VORM
AGGREGATETRAEGER ANBA	9076797	3	1	9	10 12 501 2	GASMOTOR G926
AGGREGATETRAEGER VORM	9076796	1	1	23	90 76 797	AGGREGATETRAEGER ANBA
ANLASSER	6000970	1	1	62	91 57 678	STARTER 5,4KW
ANLAUFRING	9143047	3	1	39	98 84 623	NOCKENWELLE
ANLAUFRING	9882567	3	2	18	92 74 589	ZWISCHENRAD VORMONTIER
ANLAUFSCHIBE	9142886	4	4	30	98 84 510	KURBELWELLENLAGERUNG
ANLAUFSCHIBE	9175982	6	1	18	92 74 589	ZWISCHENRAD VORMONTIER
ANSCHLUSSTUTZEN	9881817	8	1	24	90 76 796	AGGREGATETRAEGER VORM
ANTRIEBSTEILE M.SCHWINGU	9277909	31	1	10	10 12 501 2	GASMOTOR G926
ATL-ANBAU	10118160	190	1	12	10 12 501 2	GASMOTOR G926
AUSLASSVENTIL	9277800	4	1	36	10 11 643 2	ZYLINDERKOPF
DECKEL	9076736	172	1	11	10 12 501 2	GASMOTOR G926
DECKEL	9077777	1	1	57	91 78 172	VERSCHLUSSTEILE
DECKEL	9149706	10	1	64	98 85 028	SCHWUNGRADGEHAEUSE
DECKEL	9274757	11	1	45	98 84 621	SCHMIEROELPUMPE
DECKEL	9274757	11	1	46	98 87 973	SCHMIEROELPUMPE
DECKEL	9277516	1	1	49	92 79 834	VERSCHLUSSTEILE
DECKEL	9886117	6	1	54	98 86 131	LADELUFTKUEHLER
DICHTUNG	7011131	2	1	27	50 04 624	OELABLASSSCHRAUBE
DICHTUNG	9076689	5	1	64	98 85 028	SCHWUNGRADGEHAEUSE
DICHTUNG	9144762	2	1	28	92 67 232	OELEINFUELLUNG
DICHTUNG	9268111	3	1	25	92 72 542	OELWANNE M.BEFESTIGUNG
DICHTUNG	9268119	3	1	41	92 73 449	OELKUEHLER
DICHTUNG	9268119	5	1	43	92 68 118	DS OELKUEHLER
DICHTUNG	9268120	7	1	43	92 68 118	DS OELKUEHLER
DICHTUNG	9268120	6	1	47	91 44 588	SCHMIEROELFILTER ANGB
DICHTUNG	9268121	6	6	50	98 83 505	LUFTANSAUGROHR
DICHTUNG	9274252	3	1	23	90 76 797	AGGREGATETRAEGER ANBA
DICHTUNG	9277943	2	1	59	90 76 736	DECKEL
DICHTUNG	9883963	2	1	51	98 83 654	VERBINDUNGSLEITUNG ANBA
DICHTUNG	9883963	4	3	52	98 83 655	VERBINDUNGSLEITUNG ANBA
DICHTUNG AFM 31 TD 2	9275766	7	1	48	90 72 074	OELLEITUNG
DICHTUNG AFM 31 TD 2	9275766	2	1	57	91 78 172	VERSCHLUSSTEILE
DICHTUNG S= 1,20	9271477	6	6	60	10 11 785 7	ABGASROHR ANBAU
DISTANZHUELSE	9073929	4	24	60	10 11 785 7	ABGASROHR ANBAU
DISTANZSTUECK	9273303	6	1	53	98 83 656	LADELUFTKUEHLER
DRUCKFEDER	7381497	10	1	45	98 84 621	SCHMIEROELPUMPE
DRUCKFEDER	7382049	10	1	46	98 87 973	SCHMIEROELPUMPE
DRUCKFEDER	9142745	6	1	41	92 73 449	OELKUEHLER
DRUCKFEDER	9145973	12	1	16	91 42 744	ENDREGELVENTIL
DS GASMOTOR	9075323	490	1	12	10 12 501 2	GASMOTOR G926
DS OELKUEHLER	9268118	999	1	41	92 73 449	OELKUEHLER
DSF-RING	7381778	5	1	34	10 12 439 2	KOLBEN KPL. G926 EPS 13,5
EINFUELLSTUTZEN	9267233	1	1	28	92 67 232	OELEINFUELLUNG
EINLASSVENTIL	9277799	2	1	36	10 11 643 2	ZYLINDERKOPF
EINSTELLBLECH	9880892	20	1	65	98 85 118	SCHWUNGRAD
EINSTELLSCHRAUBE	9175560	5	2	38	92 71 348	KIPPHEBELBOCK VORMONTI
EINSTELLSCHRAUBE	9177768	5	1	16	91 42 744	ENDREGELVENTIL

9.12.2008

**GASMOTOR**  
**GAS ENGINE**  
 Alphabetischer Index  
 Alphabetical index

71

**LIEBHERR**

Bezeichnung	Artikel	Pos.	Menge	Seite	Baugruppe	Bezeichnung
ENDREGELVENTIL	9142744	7	1	9	10 12 501 2	GASMOTOR G926
FEDERTELLER OBEN	9175563	7	2	36	10 11 643 2	ZYLINDERKOPF
FEDERTELLER UNTEN	9175564	6	2	36	10 11 643 2	ZYLINDERKOPF
FETT	10282622	115	1	17	98 88 727	ZYLINDER (3 O-RINGE)
FLANSCH	10117923	1	1	58	10 11 792 4	VERSCHLUSSTEILE
FLANSCH	9144280	1	1	63	91 44 281	VERSCHLUSSTEILE
FUEHRUNGSROHR	9266847	4	1	26	92 72 545	OELMESSTAB M.ROHR
GASMOTOR G926	10125012	1	1	7	.	
GUMMIMUFFE	9880511	7	1	20	98 81 818	KURBELGEHAEUSE ENTLUE
GUMMIMUFFE 25X32X56 LG.	9271340	9	1	21	98 82 368	ROHRLEITUNG ANBAU
HALTER	9883872	7	1	51	98 83 654	VERBINDUNGSLEITUNG ANBA
HALTER	9883965	8	1	51	98 83 654	VERBINDUNGSLEITUNG ANBA
HALTER	9888654	4	1	48	90 72 074	OELLEITUNG
HAUBENDICHTUNG	9271731	9	1	35	10 11 643 3	ZYLINDERKOPF
KAPPE	7027101	10	1	22	92 72 268	OELABSCHIEDER
KB-RING (CKS-RING) 122	7382094	3	1	34	10 12 439 2	KOLBEN KPL. G926 EPS 13,5
KIPPEBEL	9883045	2	2	38	92 71 348	KIPPEBELBOCK VORMONTI
KIPPEBELBOCK	9271347	1	1	38	92 71 348	KIPPEBELBOCK VORMONTI
KIPPEBELBOCK VORMONTI	9271348	5	1	35	10 11 643 3	ZYLINDERKOPF
KOB-SERT-GEWINDEEINSATZ	9135971	1	1	25	92 72 542	OELWANNE M.BEFESTIGUNG
KOLBEN	9140206	1	1	16	91 42 744	ENDREGELVENTIL
KOLBEN	9274756	9	1	45	98 84 621	SCHMIEROELPUMPE
KOLBEN	9274844	5	1	41	92 73 449	OELKUEHLER
KOLBEN	9886591	9	1	46	98 87 973	SCHMIEROELPUMPE
KOLBEN KPL. G926 EPS 13,5	10124392	40	6	10	10 12 501 2	GASMOTOR G926
KOLBENKUEHLUNG	9146644	9	6	9	10 12 501 2	GASMOTOR G926
KOLBENKUEHLUNG VORMON	9135725	1	1	19	91 46 644	KOLBENKUEHLUNG
KONSOLE	9883736	2	1	53	98 83 656	LADELUFTKUEHLER
KUEHLERPLATTE	9267937	1	1	42	92 73 448	OELKUEHLER
KUGEL	7381584	20	2	54	98 86 131	LADELUFTKUEHLER
KUPFERPASTE	10002552	17	1	36	10 11 643 2	ZYLINDERKOPF
KURBELGEHAEUSE	9131667	1	1	13	92 69 977	KURBELGEHAEUSE 6ZYL.VO
KURBELGEHAEUSE 6 ZYL.	9887551	1	1	13	92 69 977	KURBELGEHAEUSE 6ZYL.VO
KURBELGEHAEUSE 6ZYL.VO	9269977	1	1	9	10 12 501 2	GASMOTOR G926
KURBELGEHAEUSE ENTLUE	9881818	11	1	9	10 12 501 2	GASMOTOR G926
KURBELWELLE D926/142/M12-	9077597	1	1	29	90 77 728	KURBELWELLE D926/142/M12-
KURBELWELLE D926/142/M12-	9077728	28	1	10	10 12 501 2	GASMOTOR G926
KURBELWELLENDICHTUNG	9177489	30	1	10	10 12 501 2	GASMOTOR G926
KURBELWELLENDICHTUNG H	9177488	11	1	31	91 77 489	KURBELWELLENDICHTUNG
KURBELWELLENDICHTUNG	9177487	10	1	31	91 77 489	KURBELWELLENDICHTUNG
KURBELWELLENLAGERUNG	9884510	29	1	10	10 12 501 2	GASMOTOR G926
LADELUFTKUEHLER	9883656	126	1	11	10 12 501 2	GASMOTOR G926
LADELUFTKUEHLER	9886131	1	1	53	98 83 656	LADELUFTKUEHLER
LADELUFTKUEHLERGEHAEUS	9883694	1	1	54	98 86 131	LADELUFTKUEHLER
LUFTANSAUGROHR	9883504	1	1	50	98 83 505	LUFTANSAUGROHR
LUFTANSAUGROHR	9883505	110	1	11	10 12 501 2	GASMOTOR G926
NABE	9175981	5	1	18	92 74 589	ZWISCHENRAD VORMONTIER
NABE	9177770	4	1	32	92 77 909	ANTRIEBSTEILE M.SCHWINGU
NOCKENWELLE	9882651	1	1	39	98 84 623	NOCKENWELLE
NOCKENWELLE	9884623	44	1	10	10 12 501 2	GASMOTOR G926
NOCKENWELLENBUCHSE	9132281	10	7	14	91 31 667	KURBELGEHAEUSE
NOCKENWELLENBUCHSE	9132281	10	7	15	98 87 551	KURBELGEHAEUSE 6 ZYL.
O-RING	7381790	4	1	23	90 76 797	AGGREGATETRAEGER ANBA
O-RING 113,66X5,33	9177942	2	1	31	91 77 489	KURBELWELLENDICHTUNG
O-RING 113,97X2,62	7381869	6	1	55	98 83 436	VSL-TEILE
O-RING 118X3,53 VITON	7381561	9	4	54	98 86 131	LADELUFTKUEHLER
O-RING 126,5X3,53	10018069	4	3	17	98 88 727	ZYLINDER (3 O-RINGE)
O-RING 132,72X5,33	9177943	7	1	31	91 77 489	KURBELWELLENDICHTUNG
O-RING 15x2	7264625	1	1	27	50 04 624	OELABLASSSCHRAUBE
O-RING 189,87X5,33	9177947	3	1	49	92 79 834	VERSCHLUSSTEILE

9.12.2008

**GASMOTOR**  
**GAS ENGINE**  
 Alphabetischer Index  
 Alphabetical index

72

**LIEBHERR**



Bezeichnung	Artikel	Pos.	Menge	Seite	Baugruppe	Bezeichnung
O-RING 31.42X2.62 HNBR	7381993	4	2	42	92 73 448	OELKUEHLER
O-RING 31.42X2.62 HNBR	7381993	6	2	43	92 68 118	DS OELKUEHLER
O-RING 36,09X3,53	7381254	2	1	20	98 81 818	KURBELGEHAEUSE ENTLUE
O-RING 40,87X3,53	7381780	5	2	56	98 85 078	WASSERSAMMELLEITUNG
O-RING 50,17X5,33	7381567	16	2	51	98 83 654	VERBINDUNGSLEITUNG ANBA
O-RING 53,57X3,53	5005228	3	1	63	91 44 281	VERSCHLUSSTEILE
O-RING 59,92X3,53	7381779	5	2	55	98 83 436	VSL-TEILE
O-RING 59,92X3,53	7381779	8	2	56	98 85 078	WASSERSAMMELLEITUNG
O-RING 75X3	7009805	4	1	49	92 79 834	VERSCHLUSSTEILE
O-RING °10X2V	9080531	5	2	36	10 11 643 2	ZYLINDERKOPF
OELABLASSSCHRAUBE	5004624	11	1	25	92 72 542	OELWANNE M.BEFESTIGUNG
OELABSCHIEDER	9272268	1	1	20	98 81 818	KURBELGEHAEUSE ENTLUE
OELINFUELLUNG	9267232	20	1	9	10 12 501 2	GASMOTOR G926
OELFILTERKONSOLE	9266769	1	1	47	91 44 588	SCHMIEROELFILTER ANGEB
OELKUEHLER	9271046	3	1	42	92 73 448	OELKUEHLER
OELKUEHLER	9273448	1	1	41	92 73 449	OELKUEHLER
OELKUEHLER	9273449	50	1	10	10 12 501 2	GASMOTOR G926
OELLEITUNG	9072074	65	1	11	10 12 501 2	GASMOTOR G926
OELMESSTAB	9080347	12	1	26	92 72 545	OELMESSTAB M.ROHR
OELMESSTAB M.ROHR	9272545	18	1	9	10 12 501 2	GASMOTOR G926
OELWANNE M.BEFESTIGUNG	9272542	16	1	9	10 12 501 2	GASMOTOR G926
OELWANNE M.GEWINDEEINS	9272543	1	1	25	92 72 542	OELWANNE M.BEFESTIGUNG
PASSHUELSE	9177636	6	14	14	91 31 667	KURBELGEHAEUSE
PASSHUELSE	9177636	6	14	15	98 87 551	KURBELGEHAEUSE 6 ZYL.
PASSHUELSE	9178018	6	1	23	90 76 797	AGGREGATETRAEGER ANBA
PASSHUELSE	9178018	3	2	64	98 85 028	SCHWUNGRADGEHAEUSE
PLATTE	9076735	1	1	59	90 76 736	DECKEL
PLEUELLAGER	9175989	3	1	33	90 78 969	PLEUELSTANGE D920/SPUET
PLEUELLAGER D= 75,00MM	9883439	4	1	33	90 78 969	PLEUELSTANGE D920/SPUET
PLEUELSCHRAUBE	9174981	1	2	33	90 78 969	PLEUELSTANGE D920/SPUET
PLEUELSTANGE D920	9077779	1	1	33	90 78 969	PLEUELSTANGE D920/SPUET
PLEUELSTANGE D920/SPUET	9078969	38	6	10	10 12 501 2	GASMOTOR G926
REDUZIERSTUECK	9884216	25	1	24	90 76 796	AGGREGATETRAEGER VORM
RING	9277908	6	1	32	92 77 909	ANTRIEBSTEILE M.SCHWINGU
ROHRBUENDEL	9279400	5	1	54	98 86 131	LADELUFTKUEHLER
ROHRLEITUNG	9072072	1	1	48	90 72 074	OELLEITUNG
ROHRLEITUNG	9882367	1	1	21	98 82 368	ROHRLEITUNG ANBAU
ROHRLEITUNG ANBAU	9882368	12	1	9	10 12 501 2	GASMOTOR G926
RS ANLAUFSCHEIBE 3,5	9075495	81	1	30	98 84 510	KURBELWELLENLAGERUNG
RS ANLAUFSCHEIBE 3,625	9075496	82	1	30	98 84 510	KURBELWELLENLAGERUNG
RS HAUPTLAGER	9073347	2	7	30	98 84 510	KURBELWELLENLAGERUNG
RS LAGER D=97,50 (R6)	9075494	52	1	30	98 84 510	KURBELWELLENLAGERUNG
RS LAGER D=97,75 (R6)	9075493	51	1	30	98 84 510	KURBELWELLENLAGERUNG
RS ZWISCHENRAD	9884255	1	1	18	92 74 589	ZWISCHENRAD VORMONTIER
SCHEIBE	9273659	9	2	50	98 83 505	LUFTANSAUGROHR
SCHEIBE	9884622	9	1	39	98 84 623	NOCKENWELLE
SCHEIBE 10	10289795	4	4	53	98 83 656	LADELUFTKUEHLER
SCHEIBE 8	4980155	7	1	21	98 82 368	ROHRLEITUNG ANBAU
SCHEIBE 8	4980155	10	4	51	98 83 654	VERBINDUNGSLEITUNG ANBA
SCHEIBE 8	4980155	9	4	52	98 83 655	VERBINDUNGSLEITUNG ANBA
SCHEIBE S=4	4000505	8	4	53	98 83 656	LADELUFTKUEHLER
SCHMIEROELFILTER ANGEB	9144588	60	1	11	10 12 501 2	GASMOTOR G926
SCHMIEROELPUMPE	9884621	1	1	44	98 85 659	SCHMIEROELPUMPE M.BEFE
SCHMIEROELPUMPE	9887973	1	1	44	98 85 659	SCHMIEROELPUMPE M.BEFE
SCHMIEROELPUMPE M.BEFE	9885659	56	1	10	10 12 501 2	GASMOTOR G926
SCHRAUBE	9271970	11	1	55	98 83 436	VSL-TEILE
SCHRAUBE	9274535	11	1	24	90 76 796	AGGREGATETRAEGER VORM
SCHRAUBE	9887656	21	12	13	92 69 977	KURBELGEHAEUSE 6ZYL.VO
SCHUTZKAPPE	7013456	3	1	27	50 04 624	OELABLASSSCHRAUBE
SCHWINGUNGSDAEMPFER	9177781	8	1	32	92 77 909	ANTRIEBSTEILE M.SCHWINGU

9.12.2008

**GASMOTOR**  
**GAS ENGINE**  
 Alphabetischer Index  
 Alphabetical index

73

**LIEBHERR**

Bezeichnung	Artikel	Pos.	Menge	Seite	Baugruppe	Bezeichnung
SCHWUNGRAD	9885116	1	1	65	98 85 118	SCHWUNGRAD
SCHWUNGRAD	9885118	250	1	12	10 12 501 2	GASMOTOR G926
SCHWUNGRADGEHAEUSE	9074139	1	1	64	98 85 028	SCHWUNGRADGEHAEUSE
SCHWUNGRADGEHAEUSE	9885028	240	1	12	10 12 501 2	GASMOTOR G926
SECHSKANTMUTTER M8	4000381	11	1	48	90 72 074	OELLEITUNG
SECHSKANTMUTTER M8	4000381	14	2	55	98 83 436	VSL-TEILE
SECHSKANTSCHRAUBE	9175902	5	14	14	91 31 667	KURBELGEHAEUSE
SECHSKANTSCHRAUBE	9175902	5	14	15	98 87 551	KURBELGEHAEUSE 6 ZYL.
STARTER 5,4KW	9157678	205	1	12	10 12 501 2	GASMOTOR G926
STEUERUNGSTEILE	9279606	46	6	10	10 12 501 2	GASMOTOR G926
STOESSEL	9273542	1	2	40	92 79 606	STEUERUNGSTEILE
STOESSELSTANGE	9271725	3	2	40	92 79 606	STEUERUNGSTEILE
STUTZEN GE 10L	7003814	1	1	26	92 72 545	OELMESSTAB M.ROHR
UEBERDRUCKVENTIL	9146647	5	1	19	91 46 644	KOLBENKUEHLUNG
VENTILFEDER	9271729	9	2	36	10 11 643 2	ZYLINDERKOPF
VENTILFUEHRUNG	9075522	4	2	37	10 11 643 1	ZYLINDERKOPF
VENTILKEGELSTUECK	7381486	8	4	36	10 11 643 2	ZYLINDERKOPF
VENTILSITZ	9133637	11	1	16	91 42 744	ENDREGELVENTIL
VENTILSITZRING AV 30GRAD	9277802	7	1	37	10 11 643 1	ZYLINDERKOPF
VENTILSITZRING EV 30GRAD	9277801	6	1	37	10 11 643 1	ZYLINDERKOPF
VERBINDUNGSLEITUNG	9883805	1	1	52	98 83 655	VERBINDUNGSLEITUNG ANBA
VERBINDUNGSLEITUNG	9883855	1	1	51	98 83 654	VERBINDUNGSLEITUNG ANBA
VERBINDUNGSLEITUNG ANBA	9883654	125	1	11	10 12 501 2	GASMOTOR G926
VERBINDUNGSLEITUNG ANBA	9883655	127	1	11	10 12 501 2	GASMOTOR G926
VERBINDUNGSSTUECK	10119414	15	1	51	98 83 654	VERBINDUNGSLEITUNG ANBA
VERBINDUNGSSTUECK	9177164	7	1	56	98 85 078	WASSERSAMMELLEITUNG
VERBINDUNGSSTUECK	9177170	4	1	56	98 85 078	WASSERSAMMELLEITUNG
VERBUS-RIPP SCHRAUBE	10001473	12	6	32	92 77 909	ANTRIEBSTEILE M.SCHWINGU
VERSCHLUSSCHRAUBE	9177767	3	1	16	91 42 744	ENDREGELVENTIL
VERSCHLUSSDECKEL	9144757	2	1	28	92 67 232	OELEINFUELLUNG
VERSCHLUSSSCHRAUBE	10116418	15	1	36	10 11 643 2	ZYLINDERKOPF
VERSCHLUSSSCHRAUBE M38	7382202	14	2	42	92 73 448	OELKUEHLER
VERSCHLUSSSCHRAUBE VST	7381638	15	1	23	90 76 797	AGGREGATETRAEGER ANBA
VERSCHLUSSSCHRAUBE VST	7381638	12	1	50	98 83 505	LUFTANSAUGROHR
VERSCHLUSSSCHRAUBE VST	7382163	10	1	49	92 79 834	VERSCHLUSSTEILE
VERSCHLUSSSCHRAUBE VST	7380566	12	1	42	92 73 448	OELKUEHLER
VERSCHLUSSSCHRAUBE VST	7380566	15	1	56	98 85 078	WASSERSAMMELLEITUNG
VERSCHLUSSSCHRAUBE VST	7380177	13	1	23	90 76 797	AGGREGATETRAEGER ANBA
VERSCHLUSSSCHRAUBE VST	7381457	243	1	12	10 12 501 2	GASMOTOR G926
VERSCHLUSSTEILE	10117924	182	1	12	10 12 501 2	GASMOTOR G926
VERSCHLUSSTEILE	9144281	220	1	12	10 12 501 2	GASMOTOR G926
VERSCHLUSSTEILE	9178172	170	2	11	10 12 501 2	GASMOTOR G926
VERSCHLUSSTEILE	9279834	85	1	11	10 12 501 2	GASMOTOR G926
VOROELFILTER	9132593	189	1	12	10 12 501 2	GASMOTOR G926
VSL-DECKEL	9279804	2	1	49	92 79 834	VERSCHLUSSTEILE
VSL-DECKEL	9883438	2	2	55	98 83 436	VSL-TEILE
VSL-SCHRAUBE	7381583	19	2	54	98 86 131	LADELUFTKUEHLER
VSL-TEILE	9883436	165	1	11	10 12 501 2	GASMOTOR G926
WASSERPUMPENDECKEL	9888266	8	1	55	98 83 436	VSL-TEILE
WASSERRUECKLAUFDECKEL	9279395	7	1	54	98 86 131	LADELUFTKUEHLER
WASSERSAMMELLEITUNG	9885077	1	1	56	98 85 078	WASSERSAMMELLEITUNG
WASSERSAMMELLEITUNG	9885078	169	1	11	10 12 501 2	GASMOTOR G926
WASSERSAMMELLEITUNG 6 Z	9177169	2	1	56	98 85 078	WASSERSAMMELLEITUNG
WECHSELFILTER 9µm	5502096	8	2	47	91 44 588	SCHMIEROELFILTER ANGB
WELLENDICHTRING	7006433	10	1	31	91 77 489	KURBELWELLENDICHTUNG
WELLENDICHTRING	7006434	11	1	31	91 77 489	KURBELWELLENDICHTUNG
ZAHNKRANZ	9271095	1	1	65	98 85 118	SCHWUNGRAD
ZAHNRAD	9274241	1	1	32	92 77 909	ANTRIEBSTEILE M.SCHWINGU
ZAHNRAD	9882654	7	1	39	98 84 623	NOCKENWELLE
ZAHNRAD OELPUMPENTRIEB	9177162	2	1	32	92 77 909	ANTRIEBSTEILE M.SCHWINGU

9.12.2008

**GASMOTOR**  
**GAS ENGINE**  
 Alphabetischer Index  
 Alphabetical index

74

**LIEBHERR**

Bezeichnung	Artikel	Pos.	Menge	Seite	Baugruppe	Bezeichnung
ZWISCHENRAD VORMONTIER	9274589	5	1	9	10 12 501 2	GASMOTOR G926
ZWISCHENSTUECK	9279396	8	1	54	98 86 131	LADELUFTKUEHLER
ZYLINDER (3 O-RINGE)	9888727	26	6	9	10 12 501 2	GASMOTOR G926
ZYLINDERBUCHSE	9884842	1	1	17	98 88 727	ZYLINDER (3 O-RINGE)
ZYLINDERKOPF	10116431	1	1	36	10 11 643 2	ZYLINDERKOPF
ZYLINDERKOPF	10116432	1	1	35	10 11 643 3	ZYLINDERKOPF
ZYLINDERKOPF	10116433	42	6	10	10 12 501 2	GASMOTOR G926
ZYLINDERKOPFDECKEL	9880673	6	1	35	10 11 643 3	ZYLINDERKOPF
ZYLINDERKOPFDICHTUNG	9277662	13	1	35	10 11 643 3	ZYLINDERKOPF
ZYLINDERKOPFSCHRAUBE	9175565	3	6	35	10 11 643 3	ZYLINDERKOPF

9.12.2008

**LIEBHERR**

GASMOTOR  
 GAS ENGINE  
 Alphabetischer Index  
 Alphabetical index

75



Description	Item	Pos.	Quantity	Page	Assembly	Description
ADJUSTING SCREW	9175560	5	2	38	92 71 348	ROCKER LEVER SUPPORT A
ADJUSTING SCREW	9177768	5	1	16	91 42 744	FINAL CONTROL VALVE
ADMISSION VALVE	9277799	2	1	36	10 11 643 2	CYLINDER HEAD
AGGREGAT SUPPORT	9076796	1	1	23	90 76 797	POWER UNIT SUPPORT ATT
AIR COOLER HOUSING	9883694	1	1	54	98 86 131	CHARGE AIR COOLER
AIR SUCTION PIPE	9883504	1	1	50	98 83 505	AIR SUCTION PIPE
AIR SUCTION PIPE	9883505	110	1	11	10 12 501 2	GAS ENGINE G926
AJDUSTING PLATE	9880892	20	1	65	98 85 118	FLYWHEEL
ATL ATTACHMENT	10118160	190	1	12	10 12 501 2	GAS ENGINE G926
BALL	7381584	20	2	54	98 86 131	CHARGE AIR COOLER
BEARING CAP BOLT	9174981	1	2	33	90 78 969	MAIN ROD D920/SPUETTER
BLANKING END	10001473	12	6	32	92 77 909	DRIVING PARTS
CAMS SHAFT	9882651	1	1	39	98 84 623	CAMS SHAFT
CAMS SHAFT	9884623	44	1	10	10 12 501 2	GAS ENGINE G926
CAMS SHAFT BUSH	9132281	10	7	14	91 31 667	CRANKCASE
CAMS SHAFT BUSH	9132281	10	7	15	98 87 551	CRANKCASE 6 ZYL.
CAP	7027101	10	1	22	92 72 268	OIL SEPARATOR
CHARGE AIR COOLER	9883656	126	1	11	10 12 501 2	GAS ENGINE G926
CHARGE AIR COOLER	9886131	1	1	53	98 83 656	CHARGE AIR COOLER
CONNECTING LINE	9883805	1	1	52	98 83 655	CONNECTING LINE ADD-ON
CONNECTING LINE	9883855	1	1	51	98 83 654	CONNECTING LINE ADD-ON
CONNECTING LINE ADD-ON	9883654	125	1	11	10 12 501 2	GAS ENGINE G926
CONNECTING LINE ADD-ON	9883655	127	1	11	10 12 501 2	GAS ENGINE G926
CONNECTING PIECE	10119414	15	1	51	98 83 654	CONNECTING LINE ADD-ON
CONNECTING PIECE	9177164	7	1	56	98 85 078	WATER COLLECTING PIPE
CONNECTING PIECE	9177170	4	1	56	98 85 078	WATER COLLECTING PIPE
CONNECTING ROD BEARING	9175989	3	1	33	90 78 969	MAIN ROD D920/SPUETTER
CONNECTING ROD BEARING	9883439	4	1	33	90 78 969	MAIN ROD D920/SPUETTER
CONNECTING STOP PIPE	9881817	8	1	24	90 76 796	AGGREGAT SUPPORT
CONSOLE	9883736	2	1	53	98 83 656	CHARGE AIR COOLER
CONTROL PARTS	9279606	46	6	10	10 12 501 2	GAS ENGINE G926
COOLER PLATE	9267937	1	1	42	92 73 448	OIL COOLER
COPPER PASTE	10002552	17	1	36	10 11 643 2	CYLINDER HEAD
CRANK CASE 6CYL.	9269977	1	1	9	10 12 501 2	GAS ENGINE G926
CRANK CHAMBER BREATHER	9881818	11	1	9	10 12 501 2	GAS ENGINE G926
CRANKCASE	9131667	1	1	13	92 69 977	CRANK CASE 6CYL.
CRANKCASE 6 ZYL.	9887551	1	1	13	92 69 977	CRANK CASE 6CYL.
CRANKSHAFT BEARINGS	9884510	29	1	10	10 12 501 2	GAS ENGINE G926
CRANKSHAFT D926/142/M12-	9077597	1	1	29	90 77 728	CRANKSHAFT D926/142/M12-
CRANKSHAFT D926/142/M12-	9077728	28	1	10	10 12 501 2	GAS ENGINE G926
CRANKSHAFT SEALING	9177489	30	1	10	10 12 501 2	GAS ENGINE G926
CRANKSHAFT SEALING FRON	9177487	10	1	31	91 77 489	CRANKSHAFT SEALING
CRANKSHAFT SEALING REAR	9177488	11	1	31	91 77 489	CRANKSHAFT SEALING
CROWN GEAR	9271095	1	1	65	98 85 118	FLYWHEEL
CYLINDER (3 O-RINGE)	9888727	26	6	9	10 12 501 2	GAS ENGINE G926
CYLINDER BUSH	9884842	1	1	17	98 88 727	CYLINDER (3 O-RINGE)
CYLINDER HEAD	10116431	1	1	36	10 11 643 2	CYLINDER HEAD
CYLINDER HEAD	10116432	1	1	35	10 11 643 3	CYLINDER HEAD
CYLINDER HEAD	10116433	42	6	10	10 12 501 2	GAS ENGINE G926
CYLINDER HEAD COVER	9880673	6	1	35	10 11 643 3	CYLINDER HEAD
CYLINDER HEAD GASKET	9277662	13	1	35	10 11 643 3	CYLINDER HEAD
DIPSTICK W.TUBE	9272545	18	1	9	10 12 501 2	GAS ENGINE G926
DRIVING PARTS	9277909	31	1	10	10 12 501 2	GAS ENGINE G926
DSF RING	7381778	5	1	34	10 12 439 2	PISTON CPL.140 G926 EPS 13,
EASY-CHANGE FILTER 9µm	5502096	8	2	47	91 44 588	LUBRICANT FILTER ADD-ON
EMBOUT DE FILET	9135971	1	1	25	92 72 542	OIL PAN WITH CLAMP
EXHAUST PIPE	9275517	1	1	60	10 11 785 7	EXHAUST PIPE AUXUARY ASS
EXHAUST PIPE AUXUARY ASS	10117857	180	1	12	10 12 501 2	GAS ENGINE G926
FILLER NECK	9267233	1	1	28	92 67 232	OIL FILLER INLET
FILLISTER SOCKET HEAD SC	9175565	3	6	35	10 11 643 3	CYLINDER HEAD

9.12.2008

**GASMOTOR**  
**GAS ENGINE**  
 Alphabetischer Index  
 Alphabetical index

77

**LIEBHERR**

Description	Item	Pos.	Quantity	Page	Assembly	Description
FINAL CONTROL VALVE	9142744	7	1	9	10 12 501 2	GAS ENGINE G926
FLANGE	10117923	1	1	58	10 11 792 4	LOCKING PIECES
FLANGE	9144280	1	1	63	91 44 281	LOCKING PIECES
FLYWHEEL	9885116	1	1	65	98 85 118	FLYWHEEL
FLYWHEEL	9885118	250	1	12	10 12 501 2	GAS ENGINE G926
FLYWHEEL HOUSING	9074139	1	1	64	98 85 028	FLYWHEEL HOUSING
FLYWHEEL HOUSING	9885028	240	1	12	10 12 501 2	GAS ENGINE G926
GAS ENGINE G926	10125012	1	1	7	.	
GEAR OIL PUMP DRIVE	9177162	2	1	32	92 77 909	DRIVING PARTS
GEAR WHEEL	9274241	1	1	32	92 77 909	DRIVING PARTS
GEAR WHEEL	9882654	7	1	39	98 84 623	CAMS SHAFT
GREASE	10282622	115	1	17	98 88 727	CYLINDER (3 O-RINGE)
GUIDING PIPE	9266847	4	1	26	92 72 545	DIPSTICK W.TUBE
HEX BOLT	9175902	5	14	14	91 31 667	CRANKCASE
HEX BOLT	9175902	5	14	15	98 87 551	CRANKCASE 6 ZYL.
HEX HEAD SCREW	7008538	4	8	65	98 85 118	FLYWHEEL
HEX HEAD SCREW EN 1665 M	10016906	3	2	58	10 11 792 4	LOCKING PIECES
HEX HEAD SCREW EN 1665 M	10009007	3	2	57	91 78 172	LOCKING PIECES
HEX HEAD SCREW EN 1665 M	10007782	22	4	51	98 83 654	CONNECTING LINE ADD-ON
HEX NUT	9142746	7	1	16	91 42 744	FINAL CONTROL VALVE
HEX NUT	9175559	6	2	38	92 71 348	ROCKER LEVER SUPPORT A
HEX NUT M8	4000381	11	1	48	90 72 074	OIL LINE
HEX NUT M8	4000381	14	2	55	98 83 436	VSL-PART
HOLDER	9883872	7	1	51	98 83 654	CONNECTING LINE ADD-ON
HOLDER	9883965	8	1	51	98 83 654	CONNECTING LINE ADD-ON
HOLDER	9888654	4	1	48	90 72 074	OIL LINE
HOOD SEAL	9271731	9	1	35	10 11 643 3	CYLINDER HEAD
HUB	9175981	5	1	18	92 74 589	INTERMEDIATE GEAR
HUB	9177770	4	1	32	92 77 909	DRIVING PARTS
INTAKE VALVE SEAT 30GRAD	9277801	6	1	37	10 11 643 1	CYLINDER HEAD
INTAKE VALVE SEAT 30GRAD	9277802	7	1	37	10 11 643 1	CYLINDER HEAD
INTERMEDIATE GEAR	9274589	5	1	9	10 12 501 2	GAS ENGINE G926
INTERMEDIATE PIECE	9279396	8	1	54	98 86 131	CHARGE AIR COOLER
KB-RING (CKS-RING) 122	7382094	3	1	34	10 12 439 2	PISTON CPL.140 G926 EPS 13,
LID	9076736	172	1	11	10 12 501 2	GAS ENGINE G926
LID	9077777	1	1	57	91 78 172	LOCKING PIECES
LID	9149706	10	1	64	98 85 028	FLYWHEEL HOUSING
LID	9274757	11	1	45	98 84 621	LUBRICATING OIL PUMP
LID	9274757	11	1	46	98 87 973	LUBRICATING OIL PUMP
LID	9277516	1	1	49	92 79 834	LOCKING PIECES
LID	9886117	6	1	54	98 86 131	CHARGE AIR COOLER
LOCKING PIECES	10117924	182	1	12	10 12 501 2	GAS ENGINE G926
LOCKING PIECES	9144281	220	1	12	10 12 501 2	GAS ENGINE G926
LOCKING PIECES	9178172	170	2	11	10 12 501 2	GAS ENGINE G926
LOCKING PIECES	9279834	85	1	11	10 12 501 2	GAS ENGINE G926
LUBE OIL PUMP ASSY	9885659	56	1	10	10 12 501 2	GAS ENGINE G926
LUBRICANT FILTER ADD-ON	9144588	60	1	11	10 12 501 2	GAS ENGINE G926
LUBRICATING OIL PUMP	9884621	1	1	44	98 85 659	LUBE OIL PUMP ASSY
LUBRICATING OIL PUMP	9887973	1	1	44	98 85 659	LUBE OIL PUMP ASSY
LUG GE 10L	7003814	1	1	26	92 72 545	DIPSTICK W.TUBE
MAIN ROD D920	9077779	1	1	33	90 78 969	MAIN ROD D920/SPUETTER
MAIN ROD D920/SPUETTER	9078969	38	6	10	10 12 501 2	GAS ENGINE G926
O-RING	7381790	4	1	23	90 76 797	POWER UNIT SUPPORT ATT
O-RING 113,66X5,33	9177942	2	1	31	91 77 489	CRANKSHAFT SEALING
O-RING 113,97X2,62	7381869	6	1	55	98 83 436	VSL-PART
O-RING 118X3,53 VITON	7381561	9	4	54	98 86 131	CHARGE AIR COOLER
O-RING 126,5X3,53	10018069	4	3	17	98 88 727	CYLINDER (3 O-RINGE)
O-RING 132,72X5,33	9177943	7	1	31	91 77 489	CRANKSHAFT SEALING
O-RING 15x2	7264625	1	1	27	50 04 624	OIL DRAIN PLUG
O-RING 189,87X5,33	9177947	3	1	49	92 79 834	LOCKING PIECES

9.12.2008

**GASMOTOR**  
**GAS ENGINE**  
 Alphabetischer Index  
 Alphabetical index

78

**LIEBHERR**

Description	Item	Pos.	Quantity	Page	Assembly	Description
O-RING 31.42X2.62 HNBR	7381993	4	2	42	92 73 448	OIL COOLER
O-RING 31.42X2.62 HNBR	7381993	6	2	43	92 68 118	SEALING SET OIL COOLER
O-RING 36,09X3,53	7381254	2	1	20	98 81 818	CRANK CHAMBER BREATHER
O-RING 40,87X3,53	7381780	5	2	56	98 85 078	WATER COLLECTING PIPE
O-RING 50,17X5,33	7381567	16	2	51	98 83 654	CONNECTING LINE ADD-ON
O-RING 53,57X3,53	5005228	3	1	63	91 44 281	LOCKING PIECES
O-RING 59,92X3,53	7381779	5	2	55	98 83 436	VSL-PART
O-RING 59,92X3,53	7381779	8	2	56	98 85 078	WATER COLLECTING PIPE
O-RING 75X3	7009805	4	1	49	92 79 834	LOCKING PIECES
O-RING °10X2V	9080531	5	2	36	10 11 643 2	CYLINDER HEAD
OIL COOLER	9271046	3	1	42	92 73 448	OIL COOLER
OIL COOLER	9273448	1	1	41	92 73 449	OIL COOLER
OIL COOLER	9273449	50	1	10	10 12 501 2	GAS ENGINE G926
OIL DRAIN PLUG	5004624	11	1	25	92 72 542	OIL PAN WITH CLAMP
OIL FILLER INLET	9267232	20	1	9	10 12 501 2	GAS ENGINE G926
OIL FILTER BRACKET	9266769	1	1	47	91 44 588	LUBRICANT FILTER ADD-ON
OIL LINE	9072074	65	1	11	10 12 501 2	GAS ENGINE G926
OIL MEASURING STICK	9080347	12	1	26	92 72 545	DIPSTICK W.TUBE
OIL PAN WITH CLAMP	9272542	16	1	9	10 12 501 2	GAS ENGINE G926
OIL PAN WITH THREADED INS	9272543	1	1	25	92 72 542	OIL PAN WITH CLAMP
OIL SEPARATOR	9272268	1	1	20	98 81 818	CRANK CHAMBER BREATHER
OUTLET MANIFOLD	9275516	1	1	61	92 75 517	EXHAUST PIPE
OUTLET MANIFOLD	9886975	2	2	61	92 75 517	EXHAUST PIPE
OUTLET VALVE	9277800	4	1	36	10 11 643 2	CYLINDER HEAD
OVERPRESSURE VALVE	9146647	5	1	19	91 46 644	PISTON COOLING
PIPE CLUSTER	9279400	5	1	54	98 86 131	CHARGE AIR COOLER
PIPELINE	9072072	1	1	48	90 72 074	OIL LINE
PIPELINE	9882367	1	1	21	98 82 368	PIPELINE INSTALLATION
PIPELINE INSTALLATION	9882368	12	1	9	10 12 501 2	GAS ENGINE G926
PISTON	9140206	1	1	16	91 42 744	FINAL CONTROL VALVE
PISTON	9274756	9	1	45	98 84 621	LUBRICATING OIL PUMP
PISTON	9274844	5	1	41	92 73 449	OIL COOLER
PISTON	9886591	9	1	46	98 87 973	LUBRICATING OIL PUMP
PISTON COOLING	9146644	9	6	9	10 12 501 2	GAS ENGINE G926
PISTON COOLING ASSY	9135725	1	1	19	91 46 644	PISTON COOLING
PISTON CPL.140 G926 EPS 13,	10124392	40	6	10	10 12 501 2	GAS ENGINE G926
POWER UNIT SUPPORT	9076795	1	1	24	90 76 796	AGGREGAT SUPPORT
POWER UNIT SUPPORT ATT	9076797	3	1	9	10 12 501 2	GAS ENGINE G926
PREOIL FILTER	9132593	189	1	12	10 12 501 2	GAS ENGINE G926
PRESSURE SPRING	7381497	10	1	45	98 84 621	LUBRICATING OIL PUMP
PRESSURE SPRING	7382049	10	1	46	98 87 973	LUBRICATING OIL PUMP
PRESSURE SPRING	9142745	6	1	41	92 73 449	OIL COOLER
PRESSURE SPRING	9145973	12	1	16	91 42 744	FINAL CONTROL VALVE
PROTECTING CAP	7013456	3	1	27	50 04 624	OIL DRAIN PLUG
REDUCING PIECE	9884216	25	1	24	90 76 796	AGGREGAT SUPPORT
REP. SET MAIN BEARING	9073347	2	7	30	98 84 510	CRANKSHAFT BEARINGS
REPAIR KIT INTERMEDIATE G	9884255	1	1	18	92 74 589	INTERMEDIATE GEAR
RETURN WATER COVER	9279395	7	1	54	98 86 131	CHARGE AIR COOLER
RING	9277908	6	1	32	92 77 909	DRIVING PARTS
RK BEARING D=97,50 (R6)	9075494	52	1	30	98 84 510	CRANKSHAFT BEARINGS
RK BEARING D=97,75 (R6)	9075493	51	1	30	98 84 510	CRANKSHAFT BEARINGS
ROCKER LEVER	9883045	2	2	38	92 71 348	ROCKER LEVER SUPPORT A
ROCKER LEVER BLOCK	9271347	1	1	38	92 71 348	ROCKER LEVER SUPPORT A
ROCKER LEVER SUPPORT A	9271348	5	1	35	10 11 643 3	CYLINDER HEAD
RS STARTING DISK 3,5	9075495	81	1	30	98 84 510	CRANKSHAFT BEARINGS
RS STARTING DISK 3,625	9075496	82	1	30	98 84 510	CRANKSHAFT BEARINGS
RUBBER CONNECTION	9880511	7	1	20	98 81 818	CRANK CHAMBER BREATHER
RUBBER CONNECTION 25X32	9271340	9	1	21	98 82 368	PIPELINE INSTALLATION
SCREW	9271970	11	1	55	98 83 436	VSL-PART
SCREW	9274535	11	1	24	90 76 796	AGGREGAT SUPPORT

9.12.2008

**GASMOTOR**  
**GAS ENGINE**  
 Alphabetischer Index  
 Alphabetical index

79

**LIEBHERR**

Description	Item	Pos.	Quantity	Page	Assembly	Description
SCREW	9887656	21	12	13	92 69 977	CRANK CASE 6CYL.
SCREW CAP	9144757	2	1	28	92 67 232	OIL FILLER INLET
SCREW PLUG	10116418	15	1	36	10 11 643 2	CYLINDER HEAD
SCREW PLUG	9177767	3	1	16	91 42 744	FINAL CONTROL VALVE
SCREW PLUG M38x1,5 FPM E	7382202	14	2	42	92 73 448	OIL COOLER
SCREW PLUG VSTI M10X1 FP	7381638	15	1	23	90 76 797	POWER UNIT SUPPORT ATT
SCREW PLUG VSTI M10X1 FP	7381638	12	1	50	98 83 505	AIR SUCTION PIPE
SCREW PLUG VSTI M12X1,5	7382163	10	1	49	92 79 834	LOCKING PIECES
SCREW PLUG VSTI M14X1,5	7380566	12	1	42	92 73 448	OIL COOLER
SCREW PLUG VSTI M14X1,5	7380566	15	1	56	98 85 078	WATER COLLECTING PIPE
SCREW PLUG VSTI M22X1,5	7380177	13	1	23	90 76 797	POWER UNIT SUPPORT ATT
SCREW PLUG VSTI M26X1,5	7381457	243	1	12	10 12 501 2	GAS ENGINE G926
SEAL	7011131	2	1	27	50 04 624	OIL DRAIN PLUG
SEAL	9076689	5	1	64	98 85 028	FLYWHEEL HOUSING
SEAL	9144762	2	1	28	92 67 232	OIL FILLER INLET
SEAL	9268111	3	1	25	92 72 542	OIL PAN WITH CLAMP
SEAL	9268119	3	1	41	92 73 449	OIL COOLER
SEAL	9268119	5	1	43	92 68 118	SEALING SET OIL COOLER
SEAL	9268120	7	1	43	92 68 118	SEALING SET OIL COOLER
SEAL	9268120	6	1	47	91 44 588	LUBRICANT FILTER ADD-ON
SEAL	9268121	6	6	50	98 83 505	AIR SUCTION PIPE
SEAL	9274252	3	1	23	90 76 797	POWER UNIT SUPPORT ATT
SEAL	9277943	2	1	59	90 76 736	LID
SEAL	9883963	2	1	51	98 83 654	CONNECTING LINE ADD-ON
SEAL	9883963	4	3	52	98 83 655	CONNECTING LINE ADD-ON
SEAL AFM 31 TD 2	9275766	7	1	48	90 72 074	OIL LINE
SEAL AFM 31 TD 2	9275766	2	1	57	91 78 172	LOCKING PIECES
SEAL KIT GAS MOTOR	9075323	490	1	12	10 12 501 2	GAS ENGINE G926
SEAL S= 1,20	9271477	6	6	60	10 11 785 7	EXHAUST PIPE AUXUARY ASS
SEALING SET OIL COOLER	9268118	999	1	41	92 73 449	OIL COOLER
SHAFT SEAL	7006433	10	1	31	91 77 489	CRANKSHAFT SEALING
SHAFT SEAL	7006434	11	1	31	91 77 489	CRANKSHAFT SEALING
SHEET	9076735	1	1	59	90 76 736	LID
SPACER PIECE	9273303	6	1	53	98 83 656	CHARGE AIR COOLER
SPACER SLEEVE	9073929	4	24	60	10 11 785 7	EXHAUST PIPE AUXUARY ASS
SPRING CUP ABOVE	9175563	7	2	36	10 11 643 2	CYLINDER HEAD
SPRING CUP BELOW	9175564	6	2	36	10 11 643 2	CYLINDER HEAD
STARTER	6000970	1	1	62	91 57 678	STARTER 5,4KW
STARTER 5,4KW	9157678	205	1	12	10 12 501 2	GAS ENGINE G926
TAPPET	9273542	1	2	40	92 79 606	CONTROL PARTS
TAPPET PUSH ROD	9271725	3	2	40	92 79 606	CONTROL PARTS
TERMINAL FLANGE	9883437	1	1	55	98 83 436	VSL-PART
THRUST WASHER	9142886	4	4	30	98 84 510	CRANKSHAFT BEARINGS
THRUST WASHER	9175982	6	1	18	92 74 589	INTERMEDIATE GEAR
TIGHT FIT SLEEVE	9177636	6	14	14	91 31 667	CRANKCASE
TIGHT FIT SLEEVE	9177636	6	14	15	98 87 551	CRANKCASE 6 ZYL.
TIGHT FIT SLEEVE	9178018	6	1	23	90 76 797	POWER UNIT SUPPORT ATT
TIGHT FIT SLEEVE	9178018	3	2	64	98 85 028	FLYWHEEL HOUSING
VALVE COLLET	7381486	8	4	36	10 11 643 2	CYLINDER HEAD
VALVE SEAT	9133637	11	1	16	91 42 744	FINAL CONTROL VALVE
VALVE SPRING	9271729	9	2	36	10 11 643 2	CYLINDER HEAD
VALVE STEM GUIDE	9075522	4	2	37	10 11 643 1	CYLINDER HEAD
VIBRATION DAMPER	9177781	8	1	32	92 77 909	DRIVING PARTS
VSL-COVER	9279804	2	1	49	92 79 834	LOCKING PIECES
VSL-COVER	9883438	2	2	55	98 83 436	VSL-PART
VSL-PART	9883436	165	1	11	10 12 501 2	GAS ENGINE G926
VSL-SCREW	7381583	19	2	54	98 86 131	CHARGE AIR COOLER
WASHER	9273659	9	2	50	98 83 505	AIR SUCTION PIPE
WASHER	9884622	9	1	39	98 84 623	CAMS SHAFT
WASHER 10	10289795	4	4	53	98 83 656	CHARGE AIR COOLER

9.12.2008

**GASMOTOR**  
**GAS ENGINE**  
 Alphabetischer Index  
 Alphabetical index

80

**LIEBHERR**



Description	Item	Pos.	Quantity	Page	Assembly	Description
WASHER 8	4980155	7	1	21	98 82 368	PIPELINE INSTALLATION
WASHER 8	4980155	10	4	51	98 83 654	CONNECTING LINE ADD-ON
WASHER 8	4980155	9	4	52	98 83 655	CONNECTING LINE ADD-ON
WASHER S=4	4000505	8	4	53	98 83 656	CHARGE AIR COOLER
WATER COLL.PIPE,6-CYL.ENG	9177169	2	1	56	98 85 078	WATER COLLECTING PIPE
WATER COLLECTING PIPE	9885077	1	1	56	98 85 078	WATER COLLECTING PIPE
WATER COLLECTING PIPE	9885078	169	1	11	10 12 501 2	GAS ENGINE G926
WATER PUMP LID	9888266	8	1	55	98 83 436	VSL-PART
WEARING RING	9143047	3	1	39	98 84 623	CAMS SHAFT
WEARING RING	9882567	3	2	18	92 74 589	INTERMEDIATE GEAR

9.12.2008

**LIEBHERR**

GASMOTOR  
GAS ENGINE  
Alphabetischer Index  
Alphabetical index

81